



RESISTÊNCIA DOS MATERIAIS II

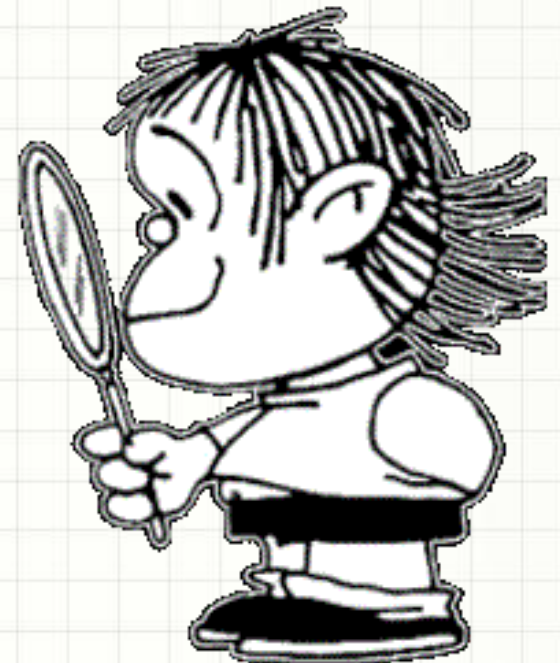
FLEXÃO PARTE III

Prof. Dr. Daniel Caetano

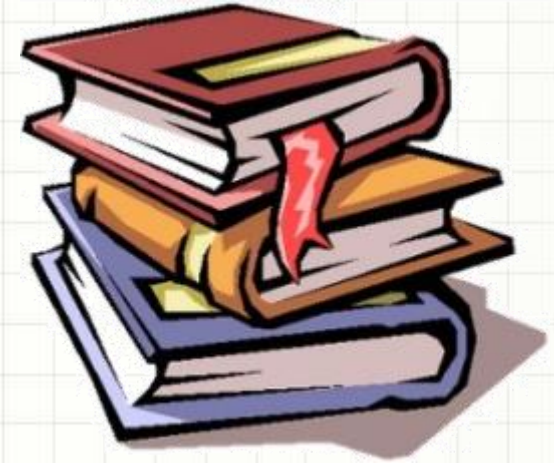
2014 - 1

Objetivos

- Conceituar a flexão assimétrica
- Conceituar a flexão oblíqua
- Determinar a posição da linha neutra em barras sob flexão pura oblíqua



Material de Estudo



Material

Acesso ao Material

Apresentação

<http://www.caetano.eng.br/>

(Resistência dos Materiais II – Aula 11)

Biblioteca Virtual

Resistência dos Materiais (Hibbeler) – 5ª Edição
Páginas 237 a 246.



REVENDO...

Flexão Pura Reta

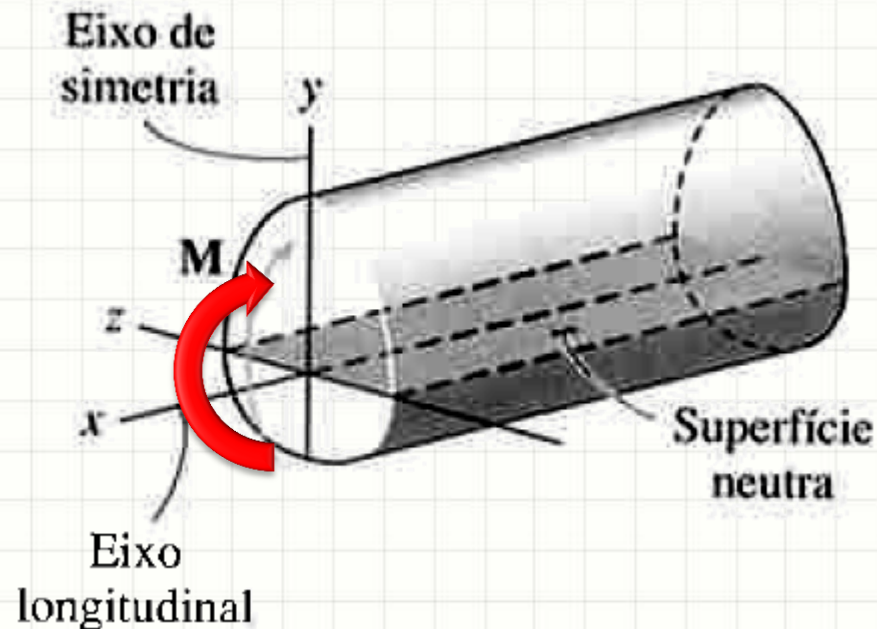
- Pode-se calcular σ a partir de M

$$M = \frac{\sigma_{m\acute{a}x}}{c} \cdot I$$

$$\sigma_{m\acute{a}x} = \frac{M \cdot c}{I}$$

Flexão Pura Reta

- Material Homogêneo e Alta Deformabilidade
- Seção transversal simétrica a um eixo
- Momento aplicado em torno de linha central perpendicular a esse eixo



Flexão Pura Reta

- Será que a teoria é limitada assim?
- Seção transversal qualquer
- Momento em qualquer direção

Flexão Assimétrica

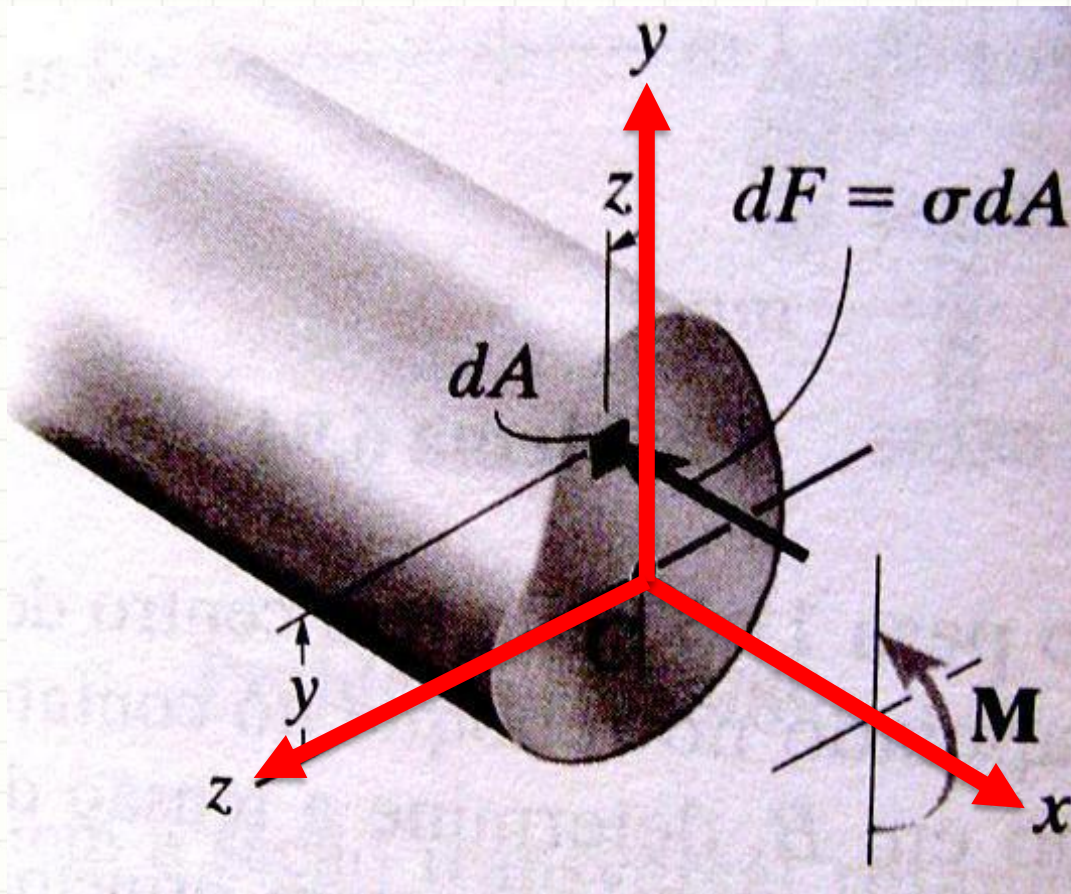
**Fórmula da Flexão
Generalizada**



A IMPORTÂNCIA DOS EIXOS PRINCIPAIS NA FLEXÃO

Importância dos Eixos Principais

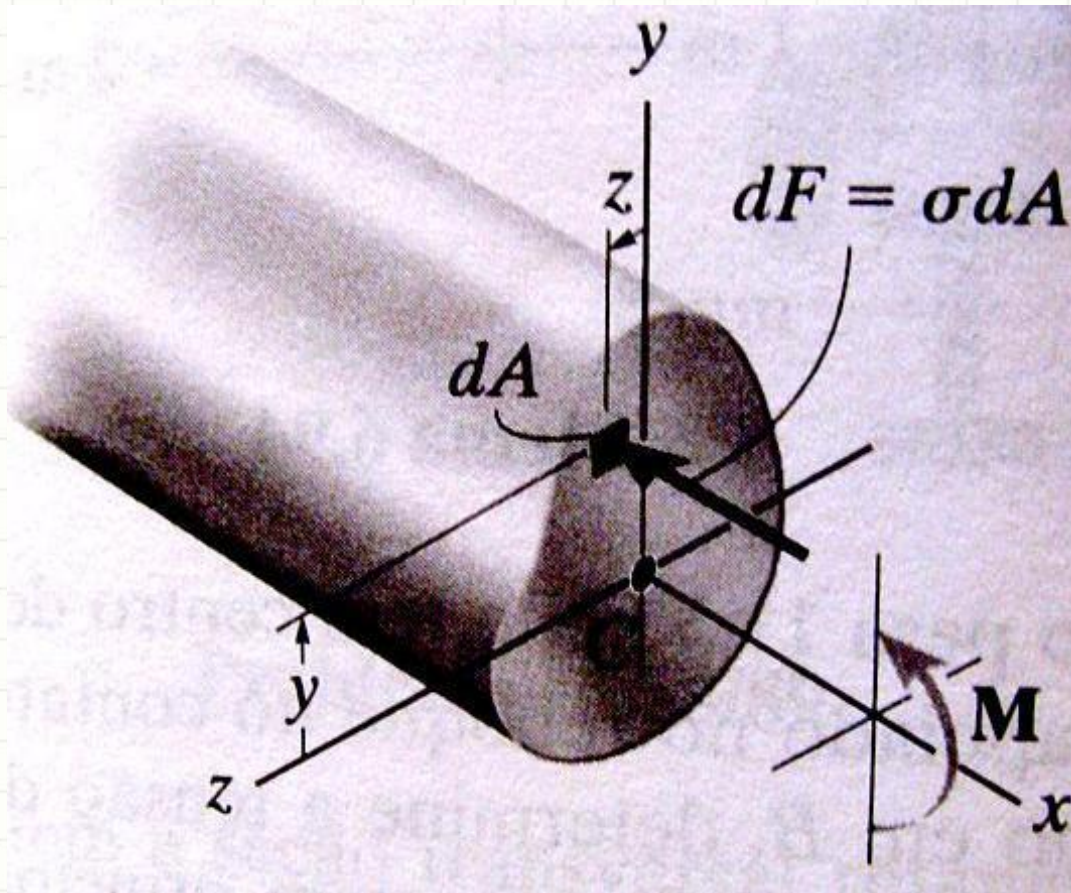
- Consideremos a seguinte seção assimétrica



- M induz σ
- $dF = \sigma \cdot dA$

Importância dos Eixos Principais

- Consideremos a seguinte seção assimétrica

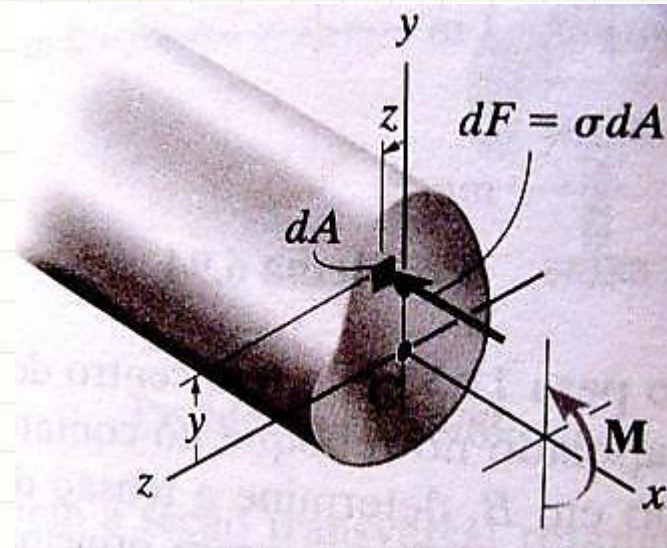


- Quais as eqs. de equilíbrio?
- $\sum F_x = 0$
- $\sum M_z = M$
- $\sum M_y = 0$

Importância dos Eixos Principais

- $\sum F_x = 0$

$$- \int_A \sigma \cdot dA = 0$$

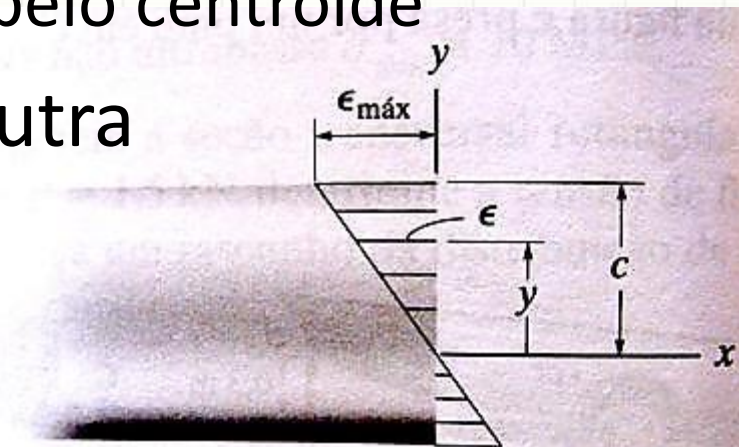


- Como visto na aula passada...

- Isso é satisfeito se z passa pelo centróide

- Z passa pela superfície neutra

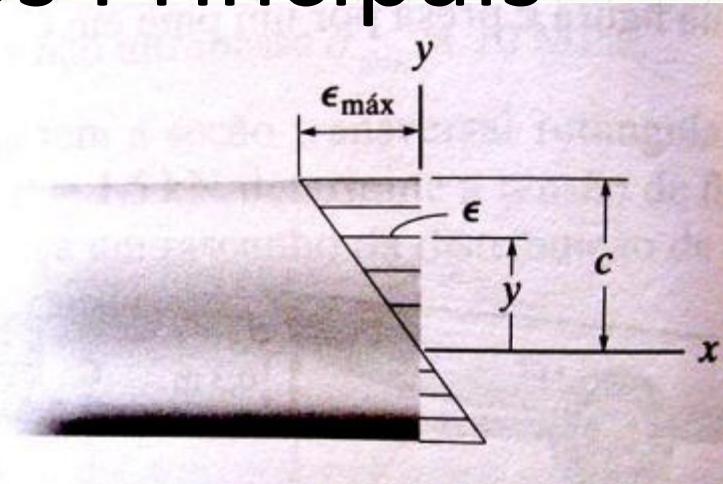
- Z é o eixo neutro



Importância dos Eixos Principais

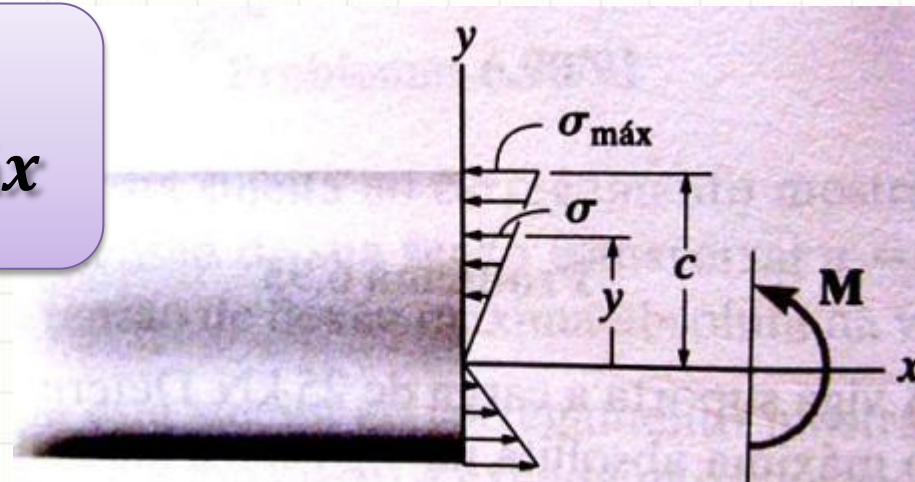
- $\sum F_x = 0$

$$- \int_A \sigma \cdot dA = 0$$



- O que nos permitiu concluir...

$$\sigma = - \left(\frac{y}{c} \right) \cdot \sigma_{\text{máx}}$$



Importância dos Eixos Principais

- $\sum M_z = M$

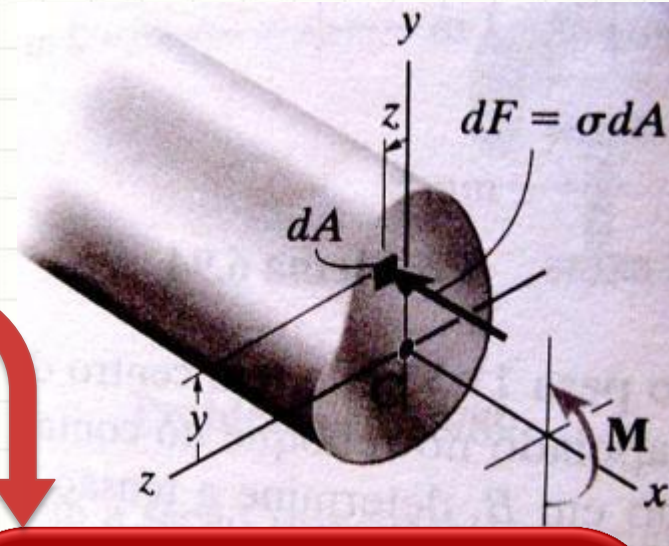
$$\int_A -y \cdot \sigma \cdot dA = M$$

- Substituindo com...

$$\sigma = - \left(\frac{y}{c} \right) \cdot \sigma_{m\acute{a}x}$$

- Nos permitiu concluir...

$$\sigma_{m\acute{a}x} = \frac{M \cdot c}{I}$$



**Momento é positivo
e há compressão
onde y é positivo...
e há tração onde y é
negativo**

Importância dos Eixos Principais

- $\sum M_y = 0$

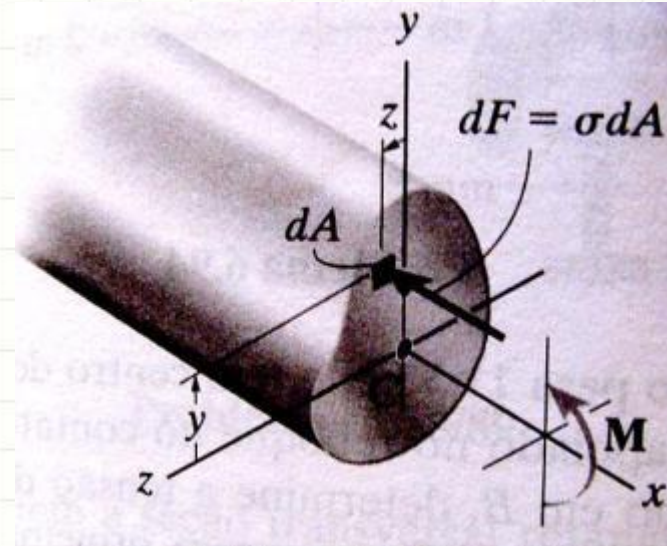
$$\int_A z \cdot \sigma \cdot dA = 0$$

- Se substituirmos com ...

$$\sigma = - \left(\frac{y}{c} \right) \cdot \sigma_{m\acute{a}x}$$

- Resultará em...

$$\frac{-\sigma_{m\acute{a}x}}{c} \cdot \int_A y \cdot z \cdot dA = 0$$



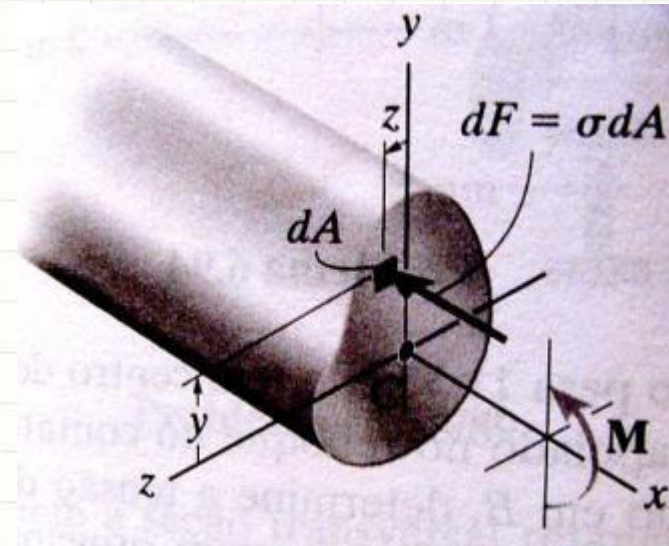
Importância dos Eixos Principais

- $\sum M_y = 0$

$$\int_A z \cdot \sigma \cdot dA = 0$$

- Se substituirmos com ...

$$\sigma = -\left(\frac{y}{c}\right) \cdot \sigma_{m\acute{a}x}$$



Isso não pode ser zero...

- Resulta á em...

$$\frac{-\sigma_{m\acute{a}x}}{c} \cdot \int_A y \cdot z \cdot dA = 0$$

O que é isso?

Produto de Inércia

Importância dos Eixos Principais

- $\sum M_y = 0$

O que significa o produto de inércia ser zero?

- Se sub

$$\sigma = -\left(\frac{y}{c}\right) \cdot \sigma_{máx}$$

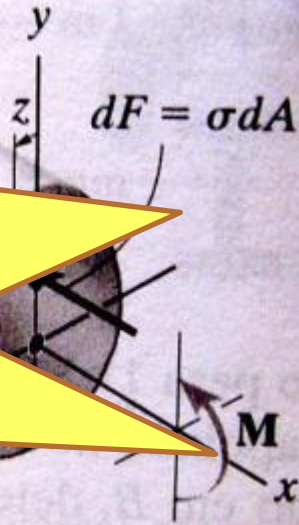
isso não pode ser zero...

- Resulta á em...

O que é isso?

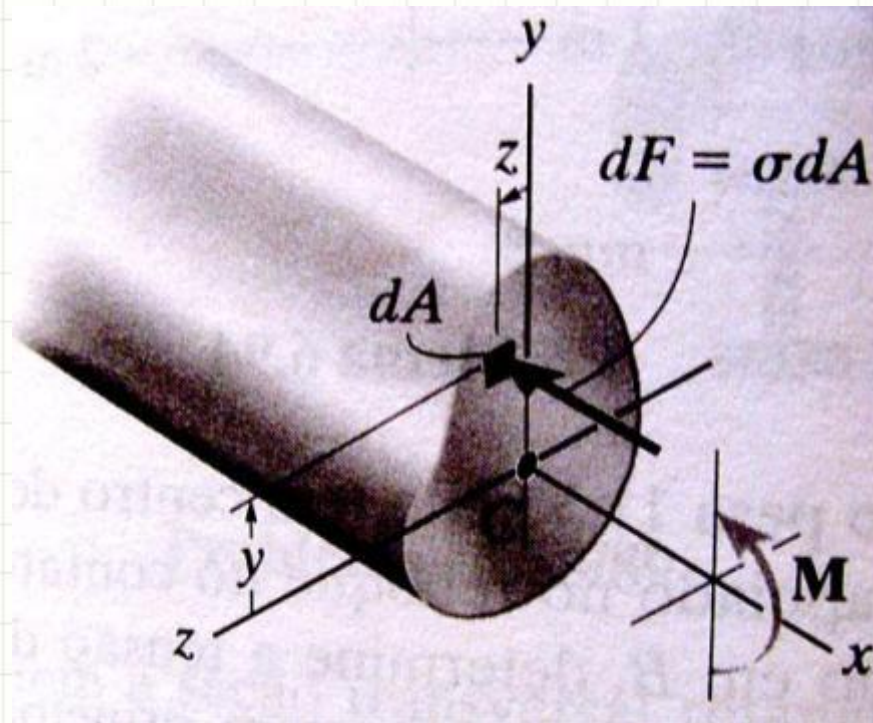
$$\frac{-\sigma_{máx}}{c} \cdot \int_A y \cdot z \cdot dA = 0$$

Produto de Inércia



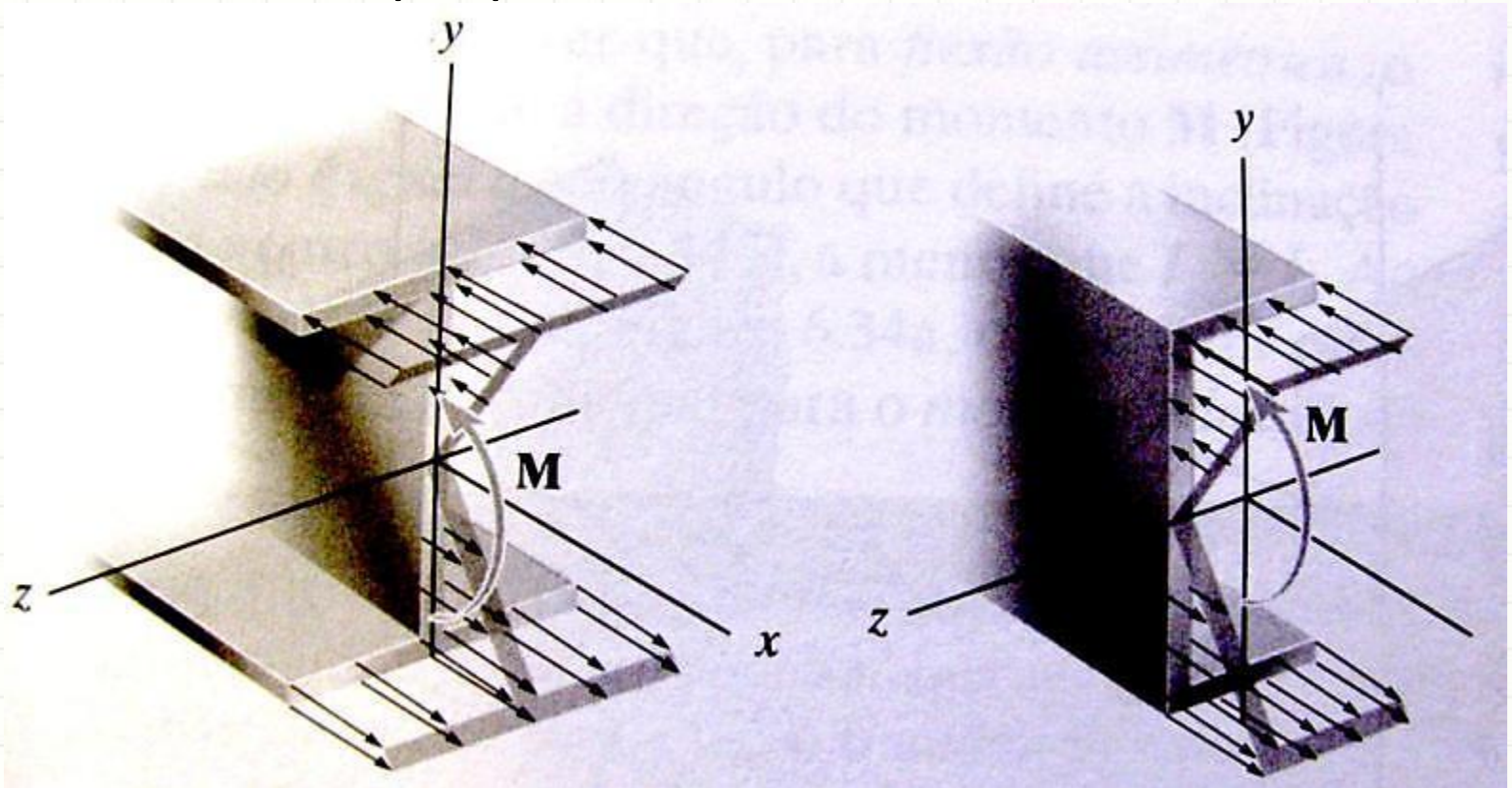
Importância dos Eixos Principais

- Conclusão:
 - Se momento é em torno de um dos eixos principais, a teoria vale!
 - Simetria não importa



Importância dos Eixos Principais

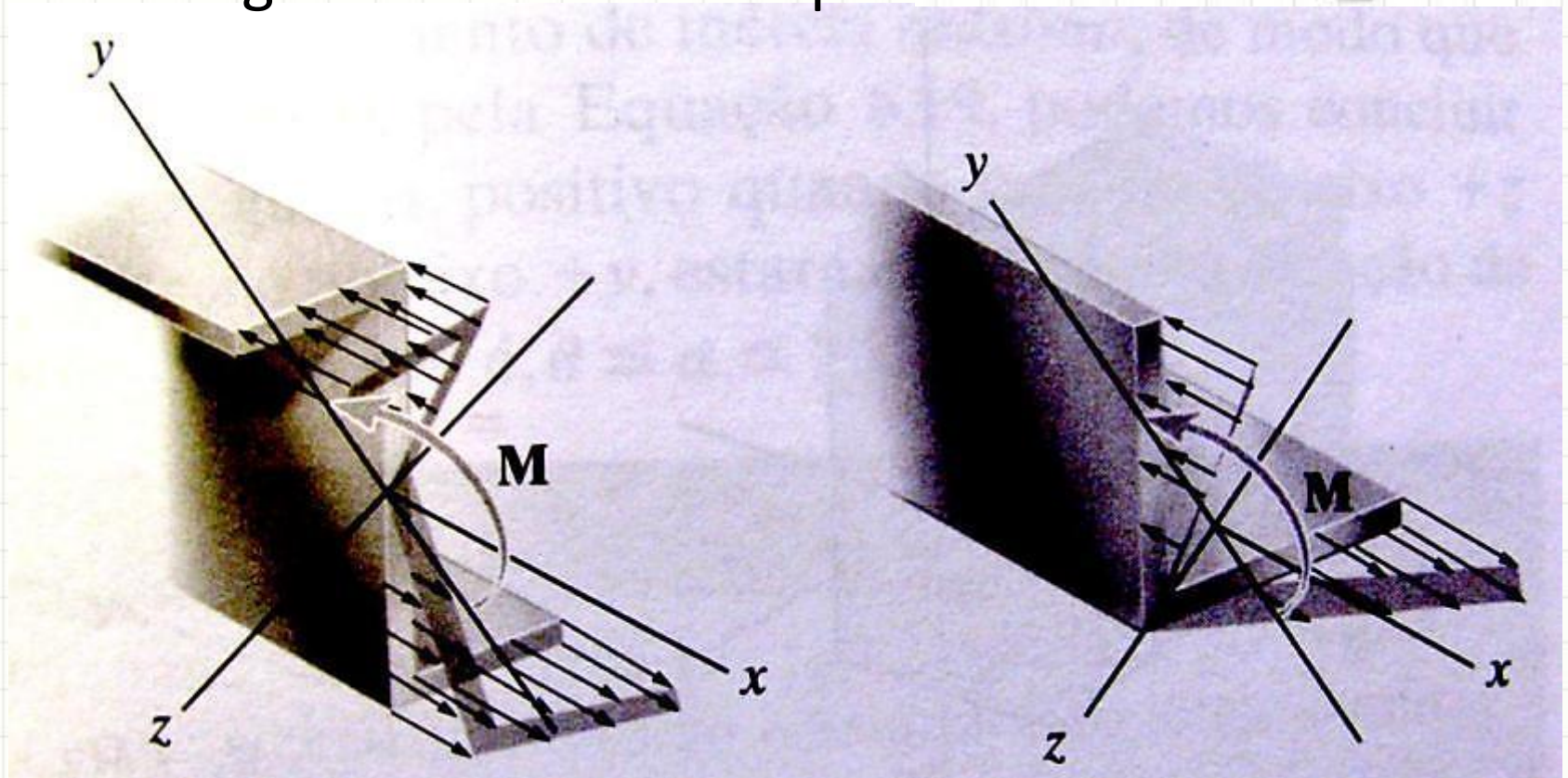
- Simetria ajuda...
 - Um dos eixos principais é o de simetria
 - O outro é perpendicular

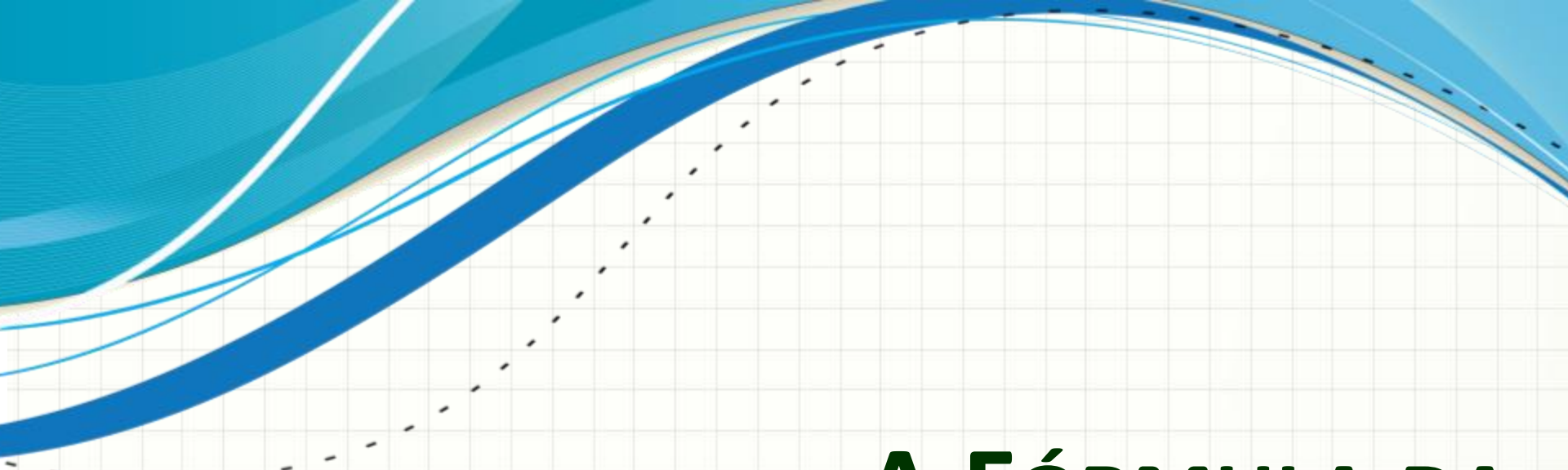


Importância dos Eixos Principais

- Se não há simetria...
 - Recorrer à fórmula
 - Ângulo dos Eixos Principais

$$\theta_p = \frac{\text{atan} \left(\frac{2 \cdot I_{xy}}{I_y - I_x} \right)}{2}$$

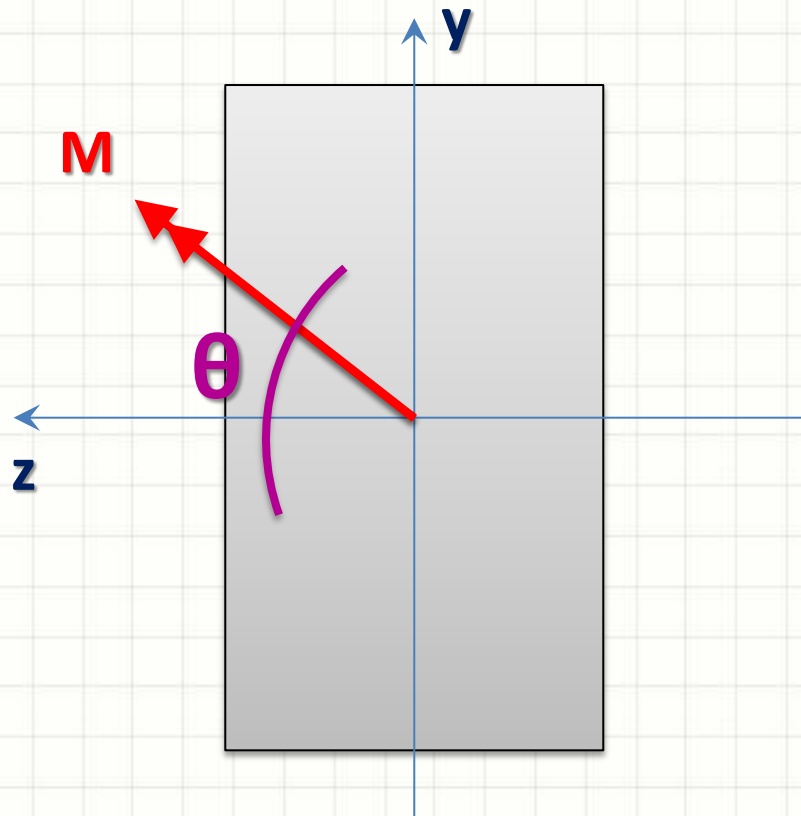




A FÓRMULA DA FLEXÃO GENERALIZADA: MOMENTOS OBLÍQUOS

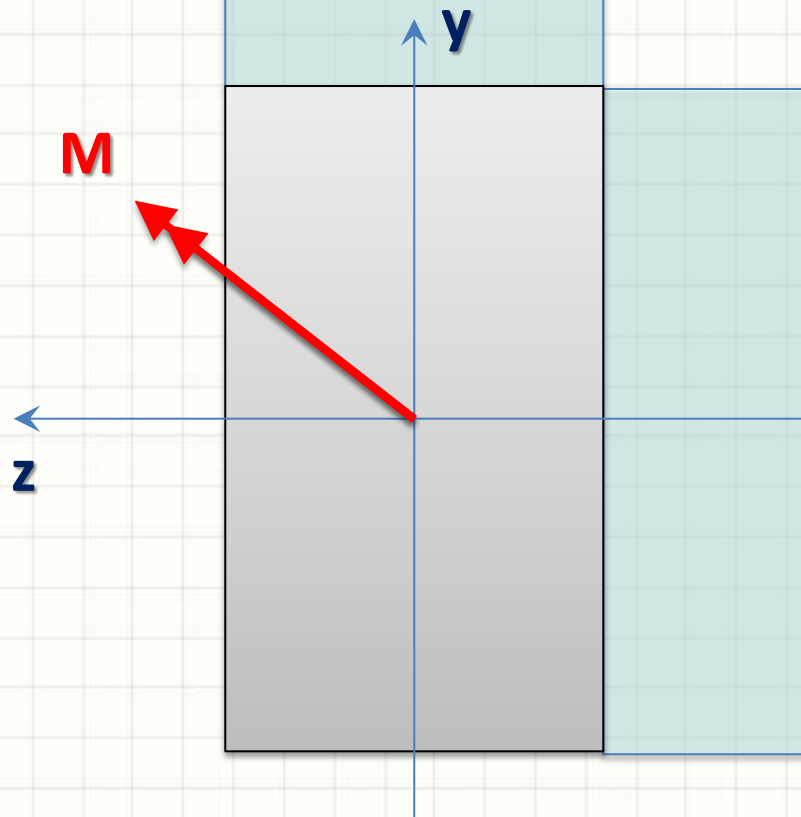
Momentos Oblíquos

- Momento Oblíquo:
 - Não é em torno de um eixo principal



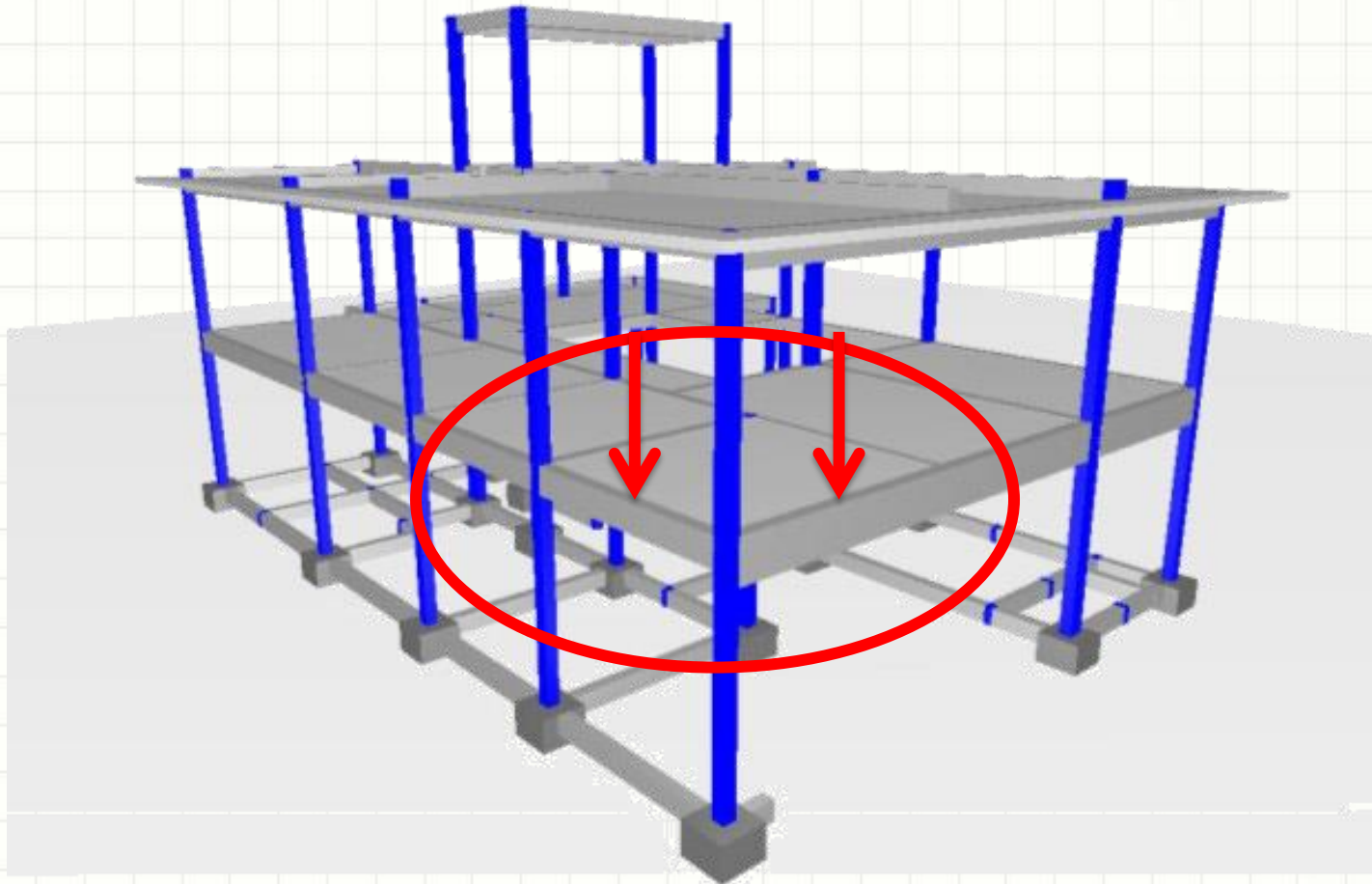
Momentos Oblíquos

- Onde ocorre?
 - Pilares de Canto



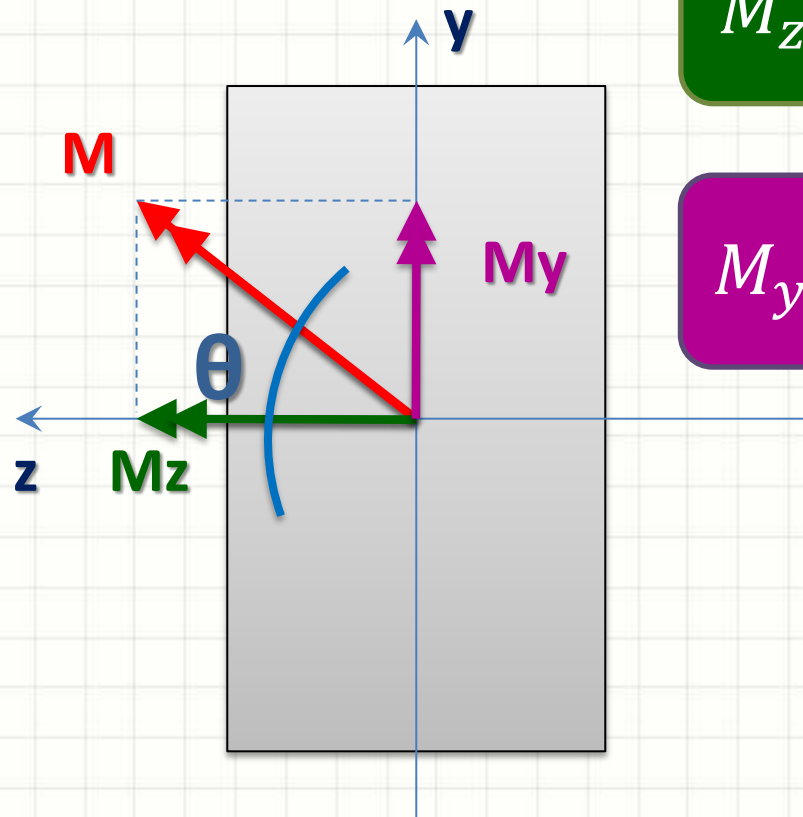
Momentos Oblíquos

- Onde ocorre?
 - Pilares de Canto



Momentos Oblíquos

- Não é em torno de um eixo principal
 - Mas podemos decompô-lo

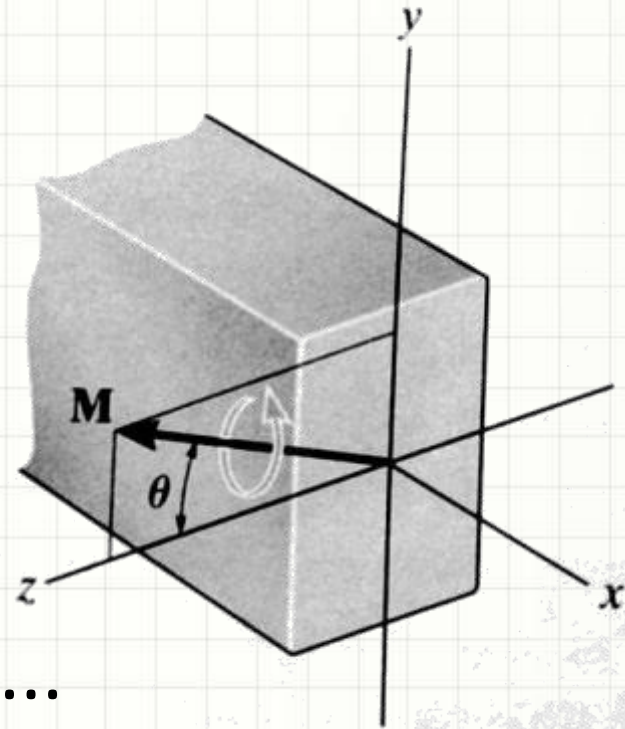


$$M_z = M \cdot \cos \theta_z$$

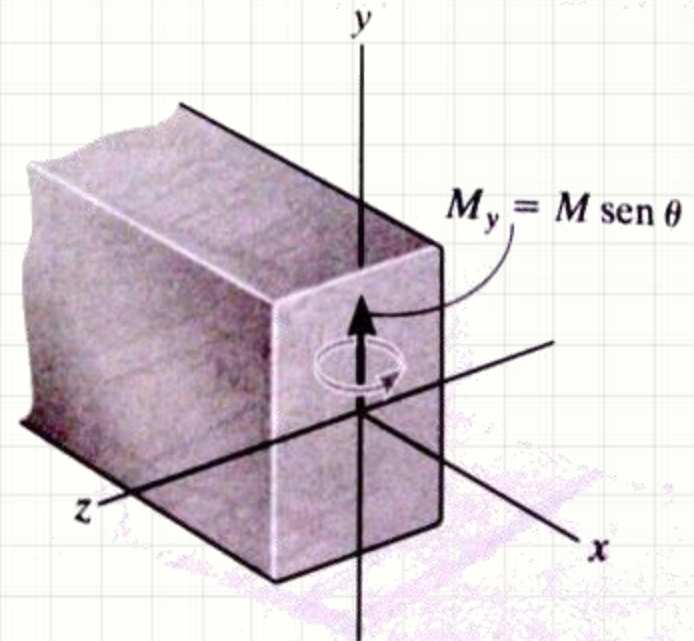
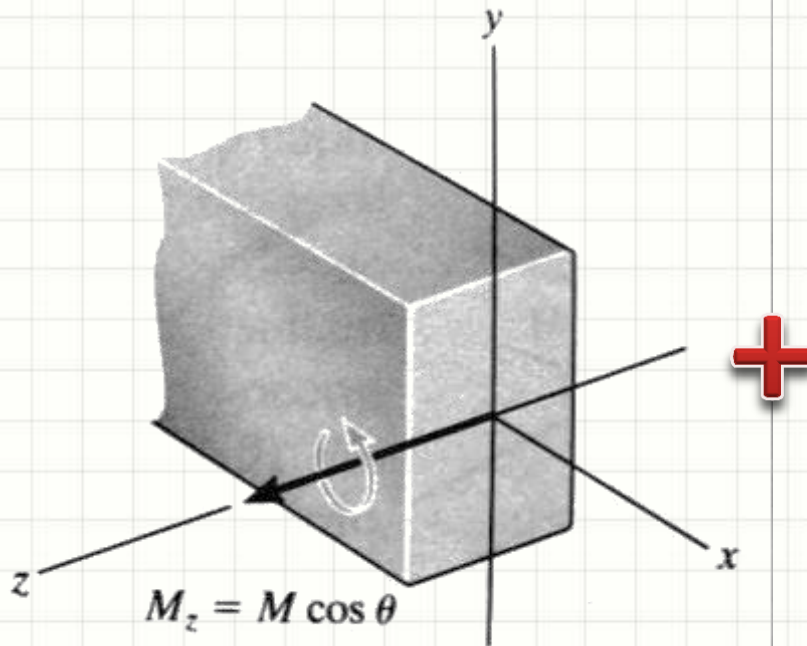
$$M_y = M \cdot \sin \theta_z$$

Momentos Oblíquos

- Visão em Perspectiva

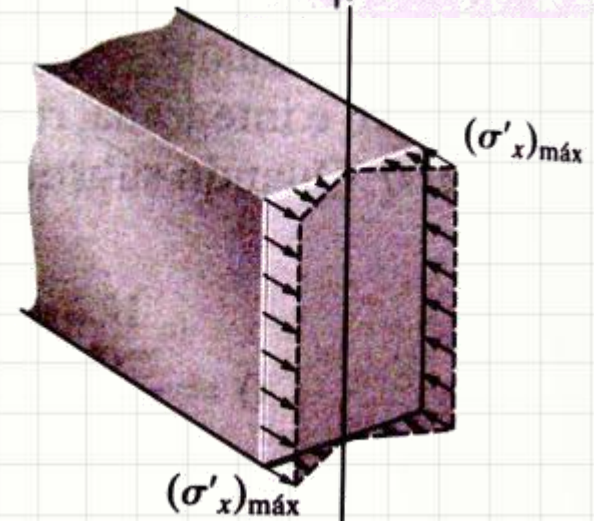
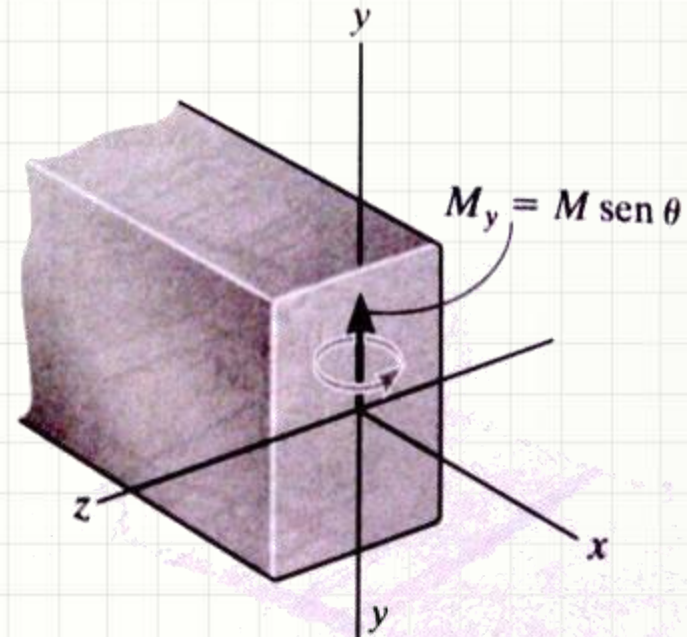
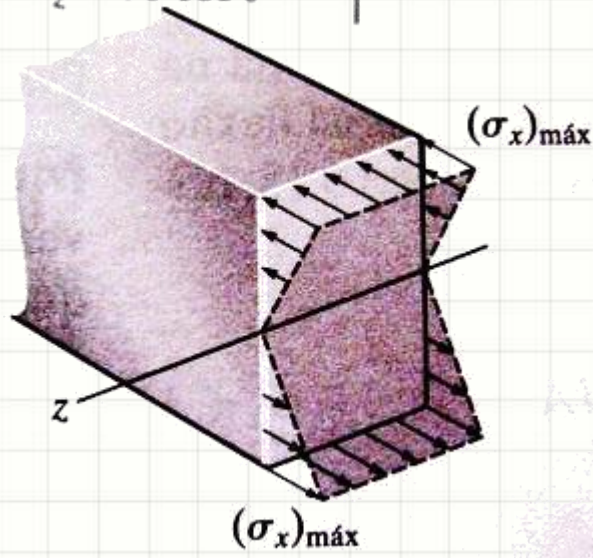
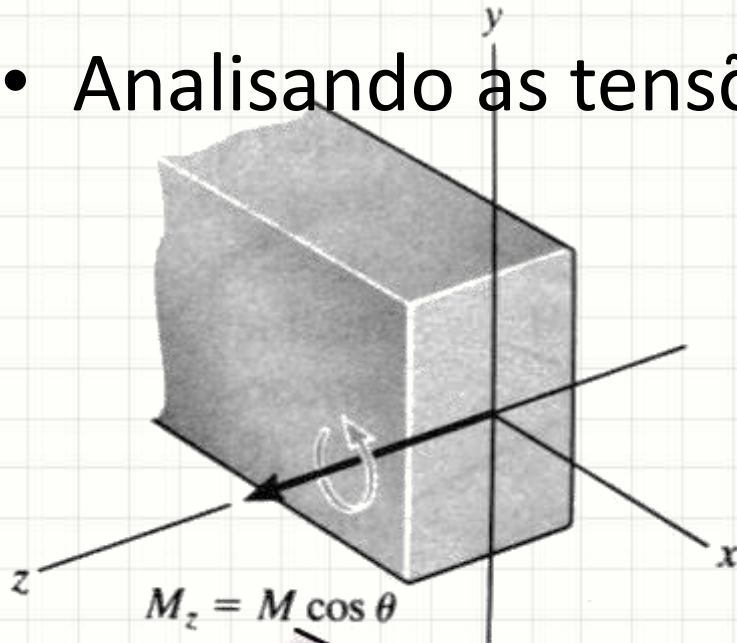


- Por superposição de efeitos...



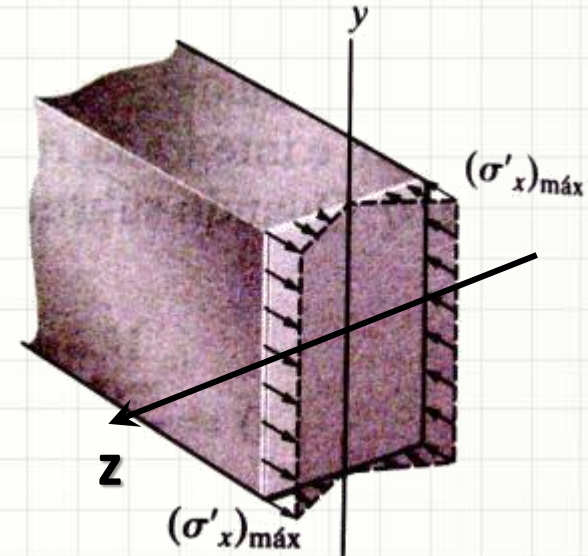
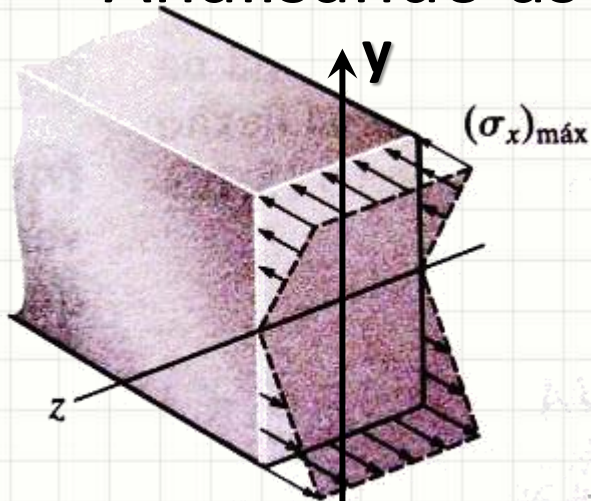
Momentos Oblíquos

- Analisando as tensões



Momentos Oblíquos

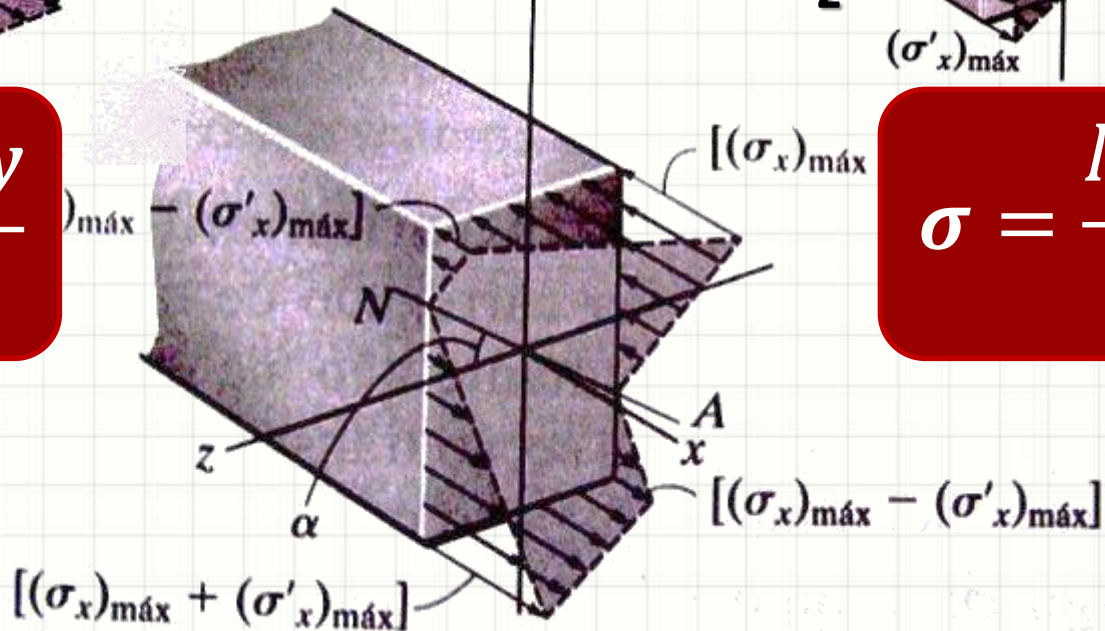
- Analisando as tensões



$\sigma = ?$

$$\sigma = - \frac{M_z \cdot y}{I_z}$$

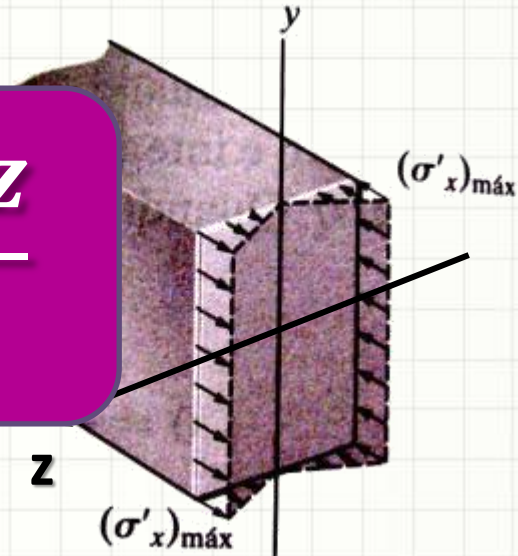
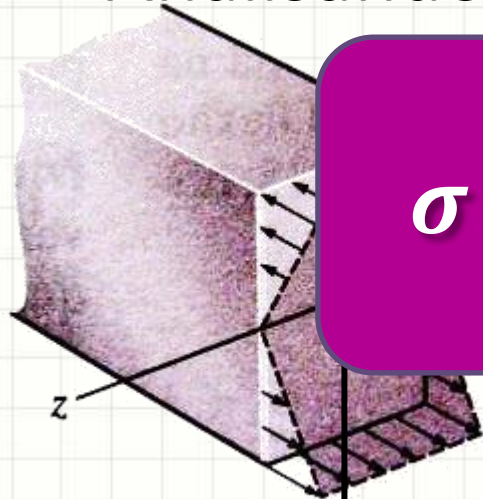
$$\sigma = \frac{M_y \cdot z}{I_y}$$



Momentos Oblíquos

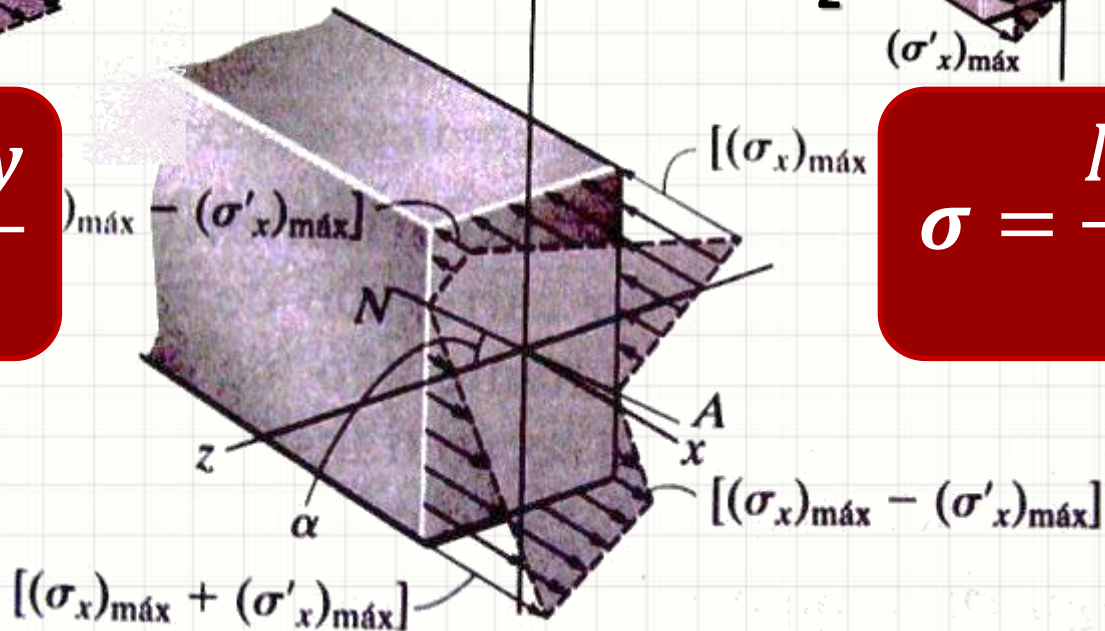
- Analisando as tensões

$$\sigma = -\frac{M_z \cdot y}{I_z} + \frac{M_y \cdot z}{I_y}$$



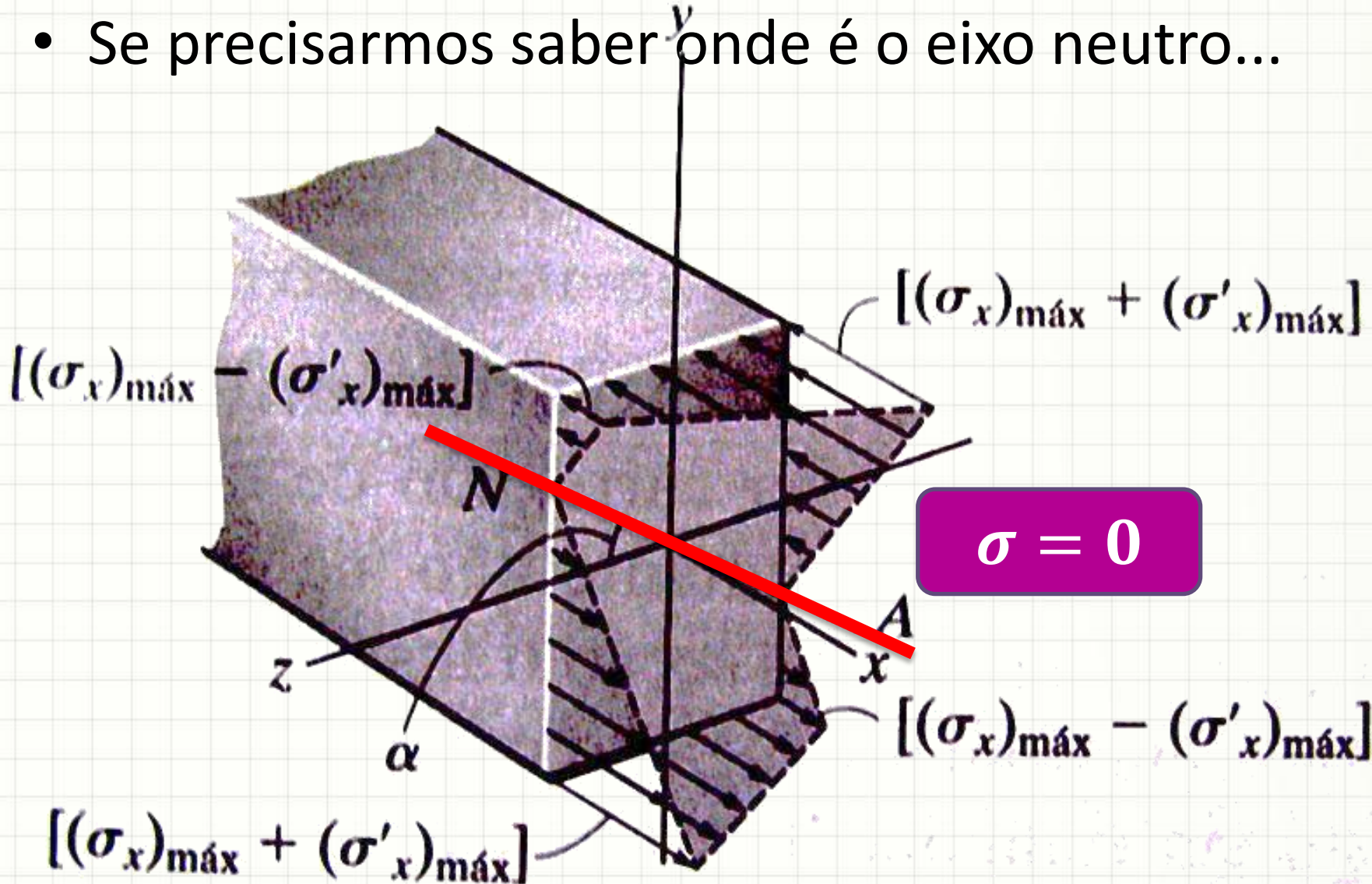
$$\sigma = -\frac{M_z \cdot y}{I_z}$$

$$\sigma = \frac{M_y \cdot z}{I_y}$$



Eixo Neutro

- Se precisarmos saber onde é o eixo neutro...



Eixo Neutro

- Se precisarmos saber onde é o eixo neutro...

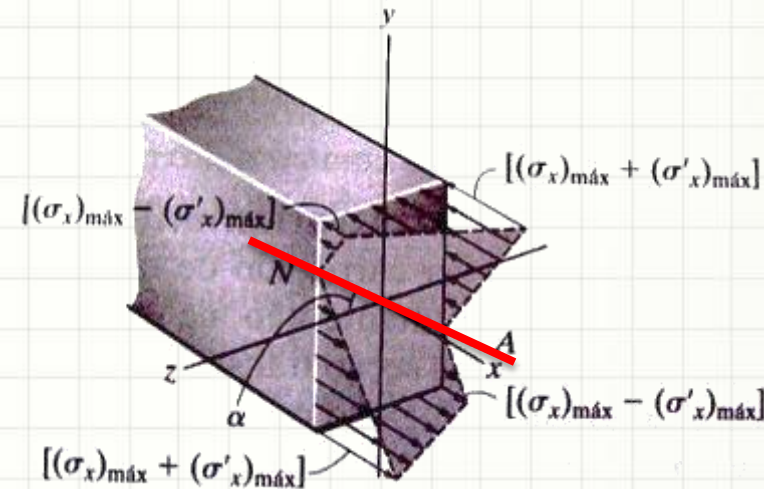
- $$\sigma = -\frac{M_z \cdot y}{I_z} + \frac{M_y \cdot z}{I_y}$$

- $$0 = -\frac{M_z \cdot y}{I_z} + \frac{M_y \cdot z}{I_y}$$

- $$y = \frac{M_y \cdot I_z}{M_z \cdot I_y} \cdot z$$

- Logo...

- $$y = \left(\frac{I_z}{I_y} \cdot \tan \theta_z \right) \cdot z$$



$$M_y = M \cdot \sin \theta_z$$

$$M_z = M \cdot \cos \theta_z$$

Eixo Neutro

- O ângulo do eixo neutro com o principal...

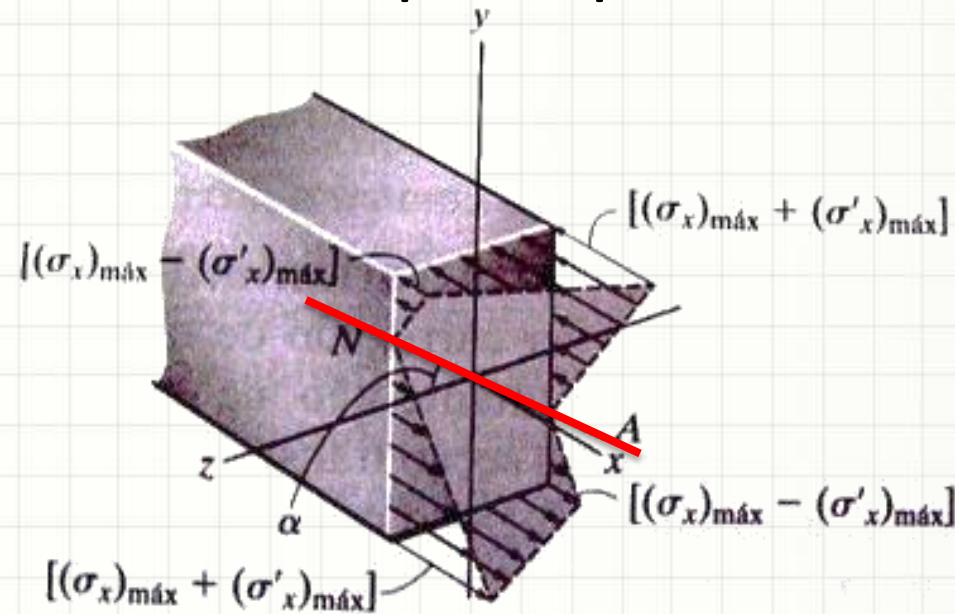
- $y = \left(\frac{I_z}{I_y} \cdot \tan \theta \right) \cdot z$

- $\tan \alpha = y/z$

- $\tan \alpha = \frac{I_z}{I_y} \cdot \tan \theta$

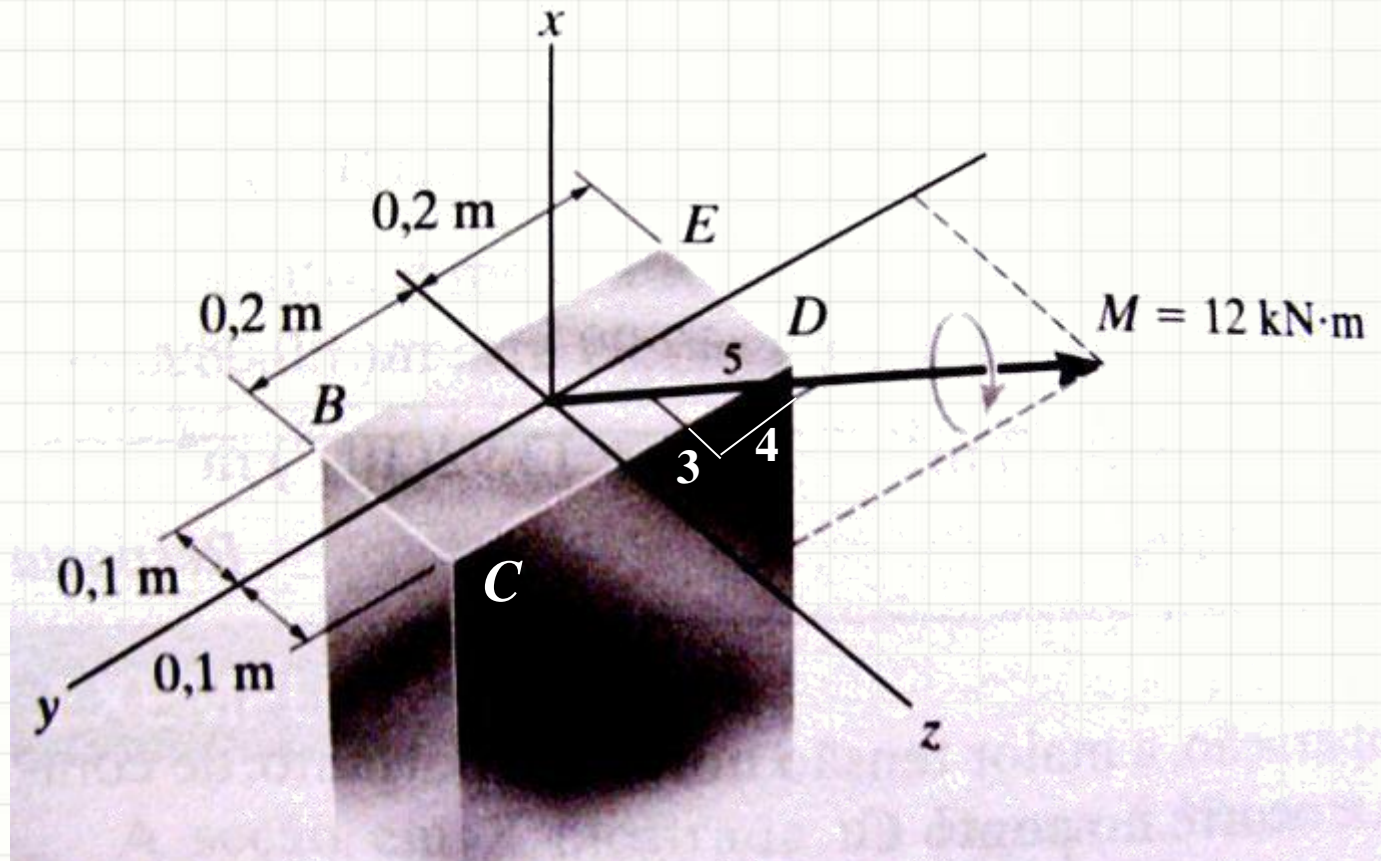
- $\alpha = \text{atan} \left(\frac{I_z}{I_y} \cdot \tan \theta \right)$

- $\alpha \neq \theta$



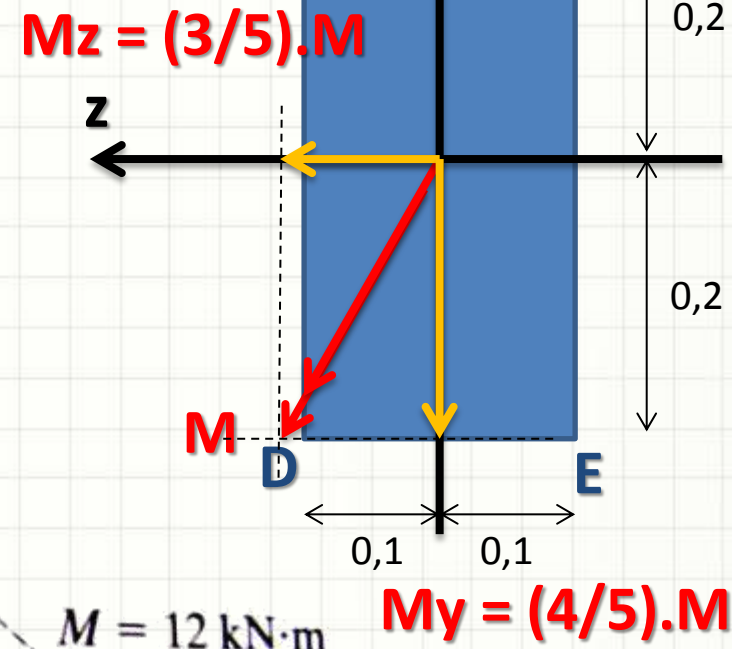
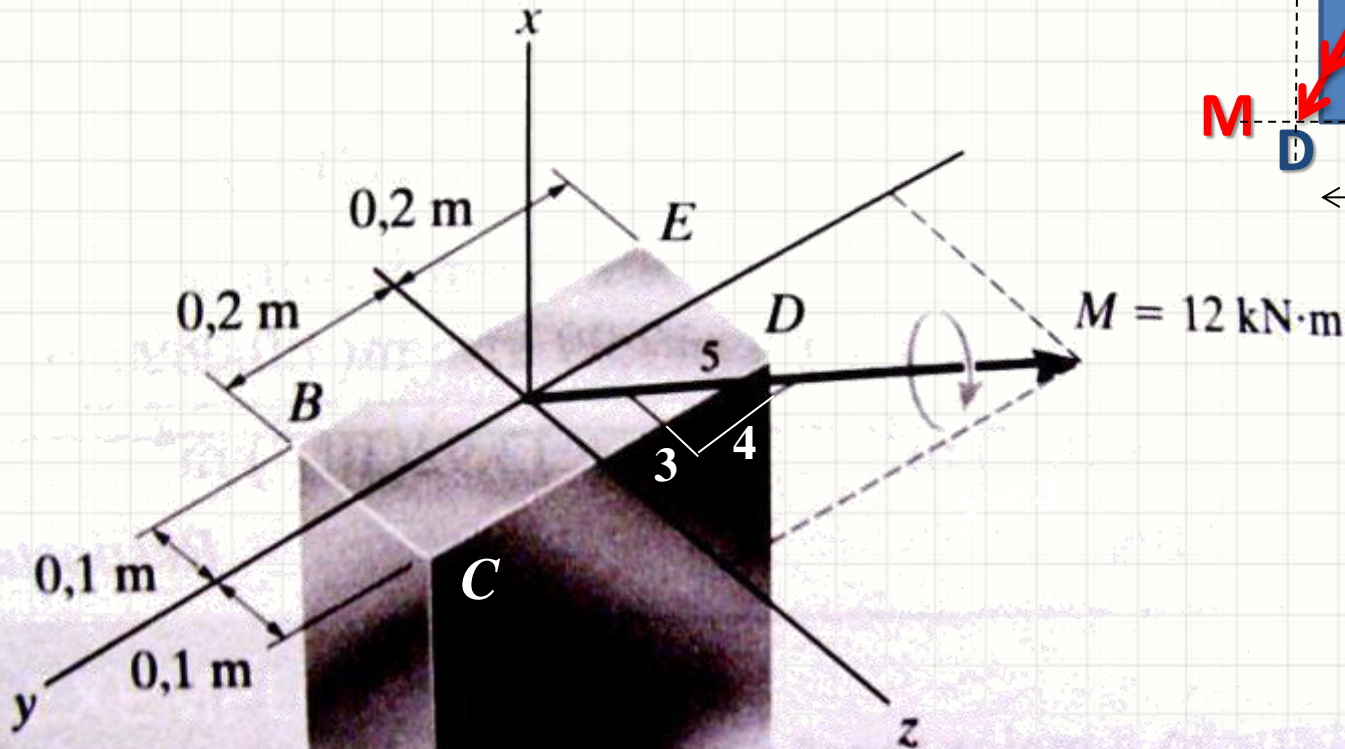
Exemplo

- Considerando $M=12\text{kN}\cdot\text{m}$, indique a tensão em cada canto da seção transversal e a direção do eixo neutro



Exemplo

- $M=12\text{kN}\cdot\text{m}$, σ_B a σ_E , α



$My = (4/5) \cdot M$

$Mz = (3/5) \cdot M$

$M = 12 \text{ kN}\cdot\text{m}$

Exemplo

- $M=12\text{kN.m}$, σ_B a σ_E , α

$\sigma = ?$

$$|\sigma(y)| = \frac{M_z \cdot y}{I_z}$$

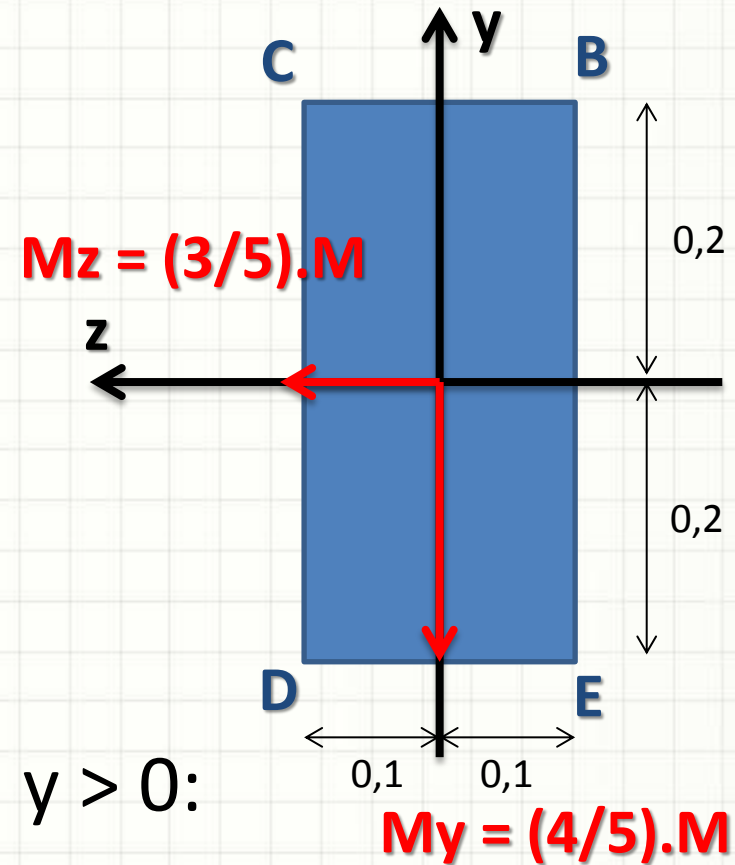
$$|\sigma(z)| = \frac{M_y \cdot z}{I_y}$$

- Mas $\sigma(y) < 0$ com $M_z > 0$ e $y > 0$:

$$\sigma(y) = -\frac{M_z \cdot y}{I_z}$$

- E $\sigma(z) < 0$ com $M_y < 0$ e $z > 0$:

$$\sigma(z) = \frac{M_y \cdot z}{I_y}$$



Sinais?

Exemplo

- $M=12\text{kN.m}$, σ_B a σ_E , α

$$\sigma(y; z) = -\frac{M_z \cdot y}{I_z} + \frac{M_y \cdot z}{I_y}$$

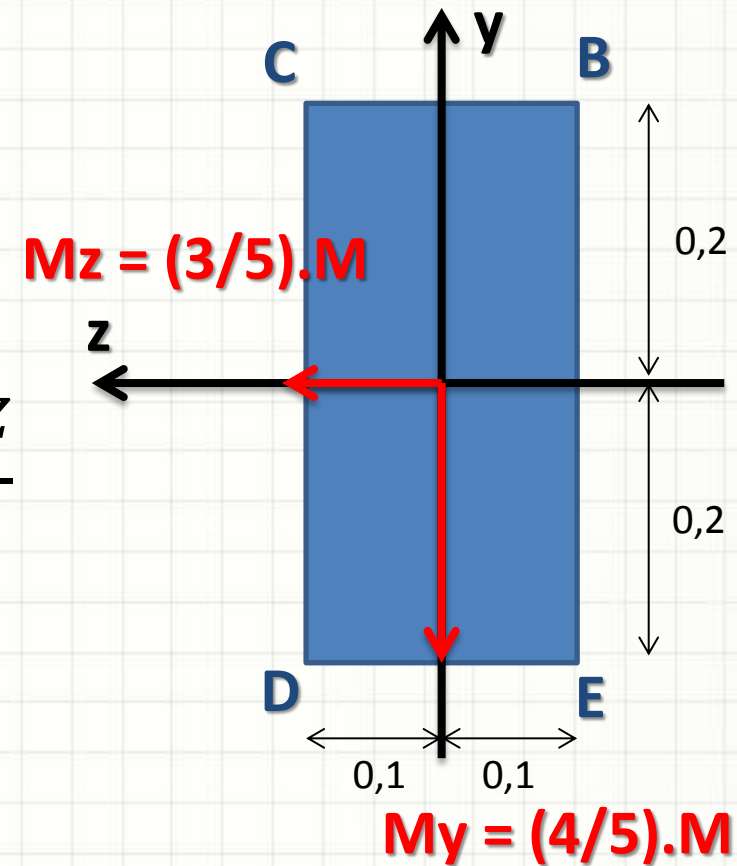
- Calculando I_z e I_y

$$I_z = \frac{b \cdot h^3}{12} = \frac{0,2 \cdot 0,4^3}{12}$$

$$I_z = 1,067 \cdot 10^{-3} \text{ m}^4$$

$$I_y = \frac{b \cdot h^3}{12} = \frac{0,4 \cdot 0,2^3}{12}$$

$$I_y = 0,2667 \cdot 10^{-3} \text{ m}^4$$



I_y e I_z ?

Exemplo

- $M=12\text{kN.m}$, σ_B a σ_E , α

$$I_z = 1,067 \cdot 10^{-3} \text{ m}^4$$

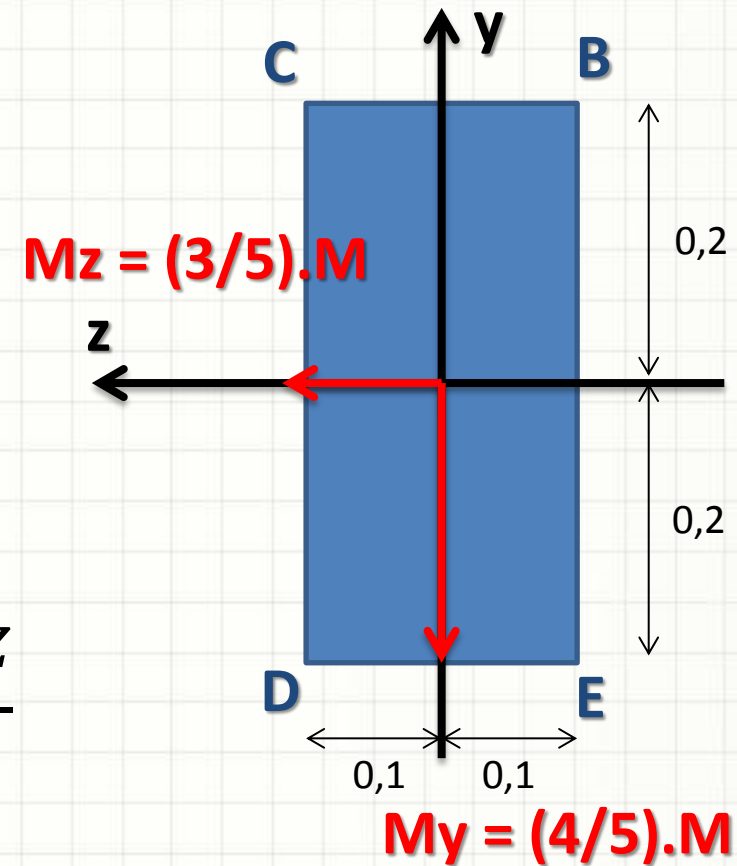
$$I_y = 0,2667 \cdot 10^{-3} \text{ m}^4$$

$$\sigma(y; z) = -\frac{M_z \cdot y}{I_z} + \frac{M_y \cdot z}{I_y}$$

- Os momentos M_y e M_z

$$M_y = -0,8 \cdot 12 = -9,6 \text{ kN.m}$$

$$M_z = 0,6 \cdot 12 = 7,2 \text{ kN.m}$$



M_y e M_z ?

Exemplo

- $M=12\text{kN.m}$, σ_B a σ_E , α

$$I_z = 1,067 \cdot 10^{-3} \text{ m}^4$$

$$I_y = 0,2667 \cdot 10^{-3} \text{ m}^4$$

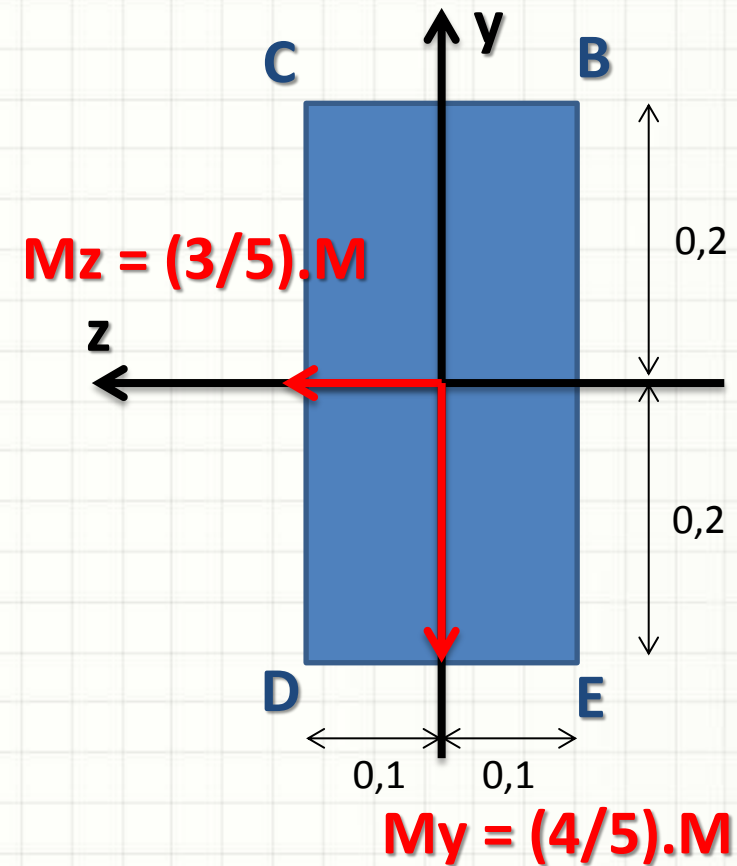
$$M_y = -9,6 \text{ kN.m}$$

$$M_z = 7,2 \text{ kN.m}$$

$$\sigma(y; z) = -\frac{M_z \cdot y}{I_z} + \frac{M_y \cdot z}{I_y}$$

- Logo...

$$\sigma(y; z) = -\frac{7,2 \cdot 10^3 \cdot y}{1,067 \cdot 10^{-3}} + \frac{-9,6 \cdot 10^3 \cdot z}{0,2667 \cdot 10^{-3}}$$



Exemplo

- σ_B a σ_E , α

$$\sigma(y; z) = -(6,75y + 36z) \cdot 10^6$$

- Calculando em cada canto

$$\sigma_B = \sigma(0,2; -0,1)$$

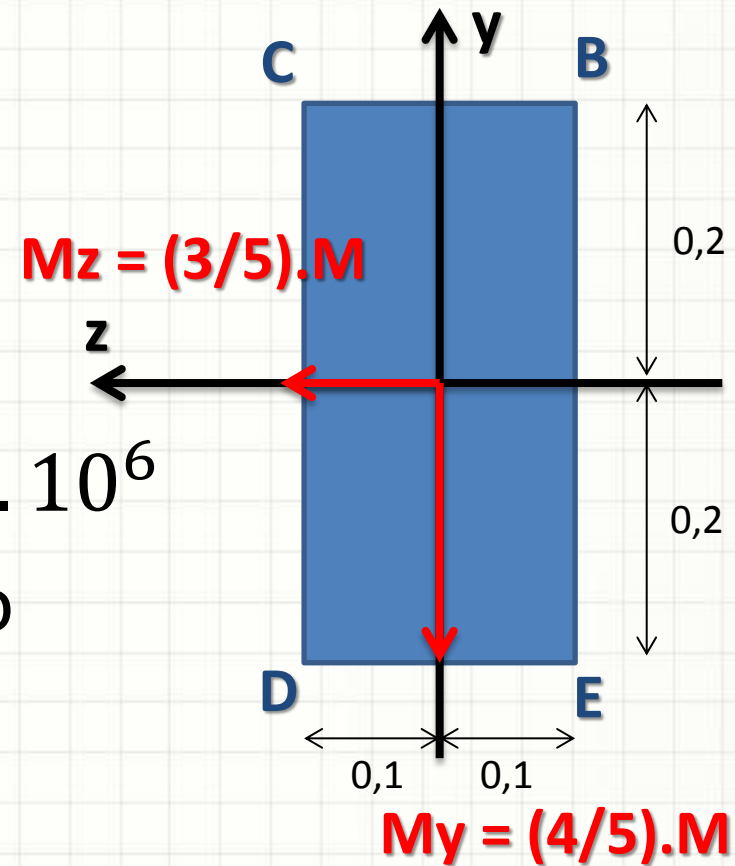
$$\sigma_B = 2,25 \text{ MPa}$$

$$\sigma_C = \sigma(0,2; 0,1)$$

$$\sigma_C = -4,95 \text{ MPa}$$

$$\sigma_D = \sigma(-0,2; 0,1)$$

$$\sigma_D = -2,25 \text{ MPa}$$



Exemplo

- σ_B a σ_E , α

$$\sigma(y; z) = -(6,75y + 36z) \cdot 10^6$$

- Calculando em cada canto

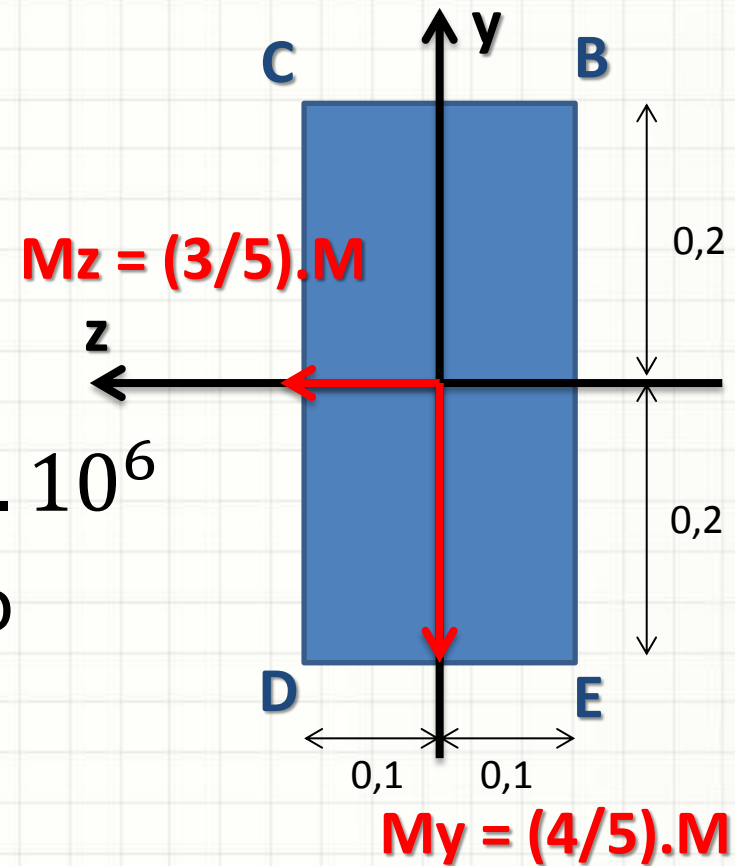
$$\sigma_B = 2,25 \text{ MPa}$$

$$\sigma_C = -4,95 \text{ MPa}$$

$$\sigma_D = -2,25 \text{ MPa}$$

$$\sigma_E = \sigma(-0,2; -0,1)$$

$$\sigma_E = 4,95 \text{ MPa}$$



Exemplo

- $\sigma_B, \sigma_C, \sigma_D, \sigma_E, \alpha$

$$\sigma(y; z) = -(6,75y + 36z) \cdot 10^6$$

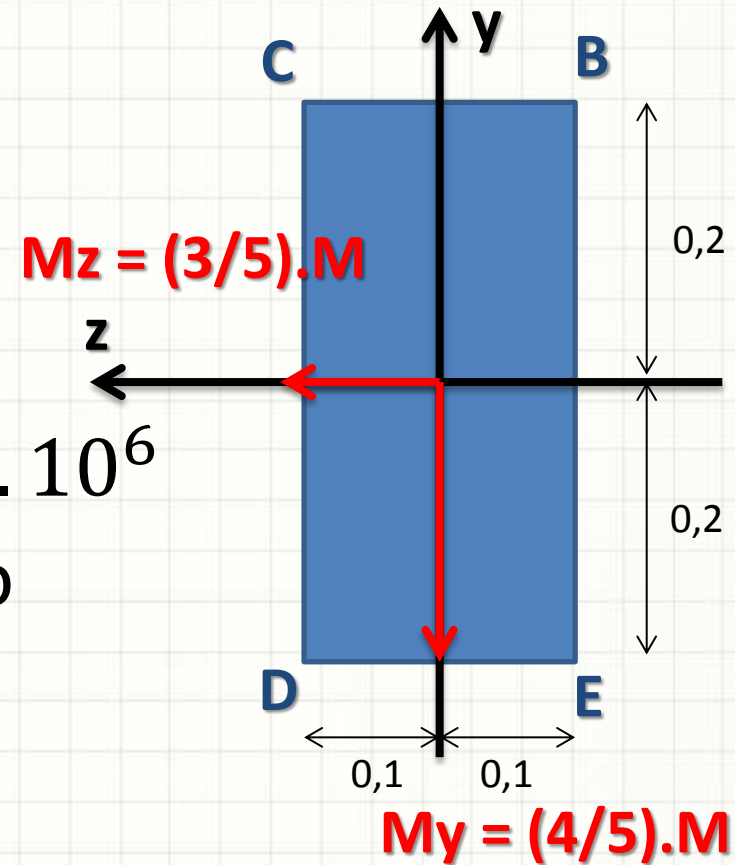
- Calculando em cada canto

$$\sigma_B = 2,25 \text{ MPa}$$

$$\sigma_C = -4,95 \text{ MPa}$$

$$\sigma_D = -2,25 \text{ MPa}$$

$$\sigma_E = 4,95 \text{ MPa}$$



$$\alpha = \text{atan} \left(\frac{I_z}{I_y} \cdot \tan \theta_z \right) = \text{atan} \left(\frac{1,067 \cdot 10^{-3}}{0,2667 \cdot 10^{-3}} \cdot \frac{4}{3} \right)$$

Exemplo

- $\sigma_B, \sigma_C, \sigma_D, \sigma_E, \alpha$

$$\sigma(y; z) = -(6,75y + 36z) \cdot 10^6$$

- Calculando em cada canto

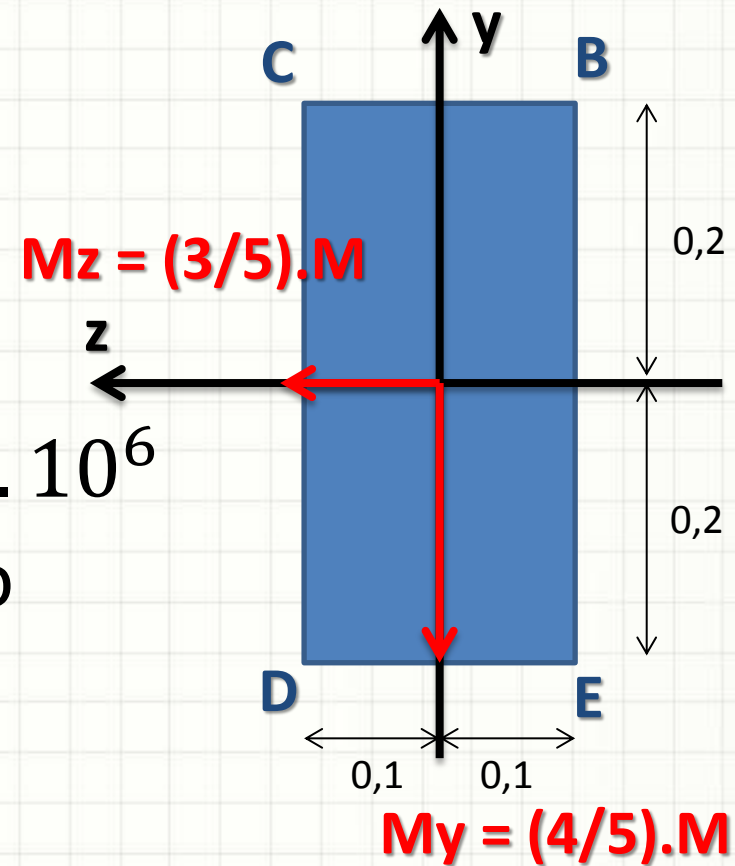
$$\sigma_B = 2,25 \text{ MPa}$$

$$\sigma_C = -4,95 \text{ MPa}$$

$$\sigma_D = -2,25 \text{ MPa}$$

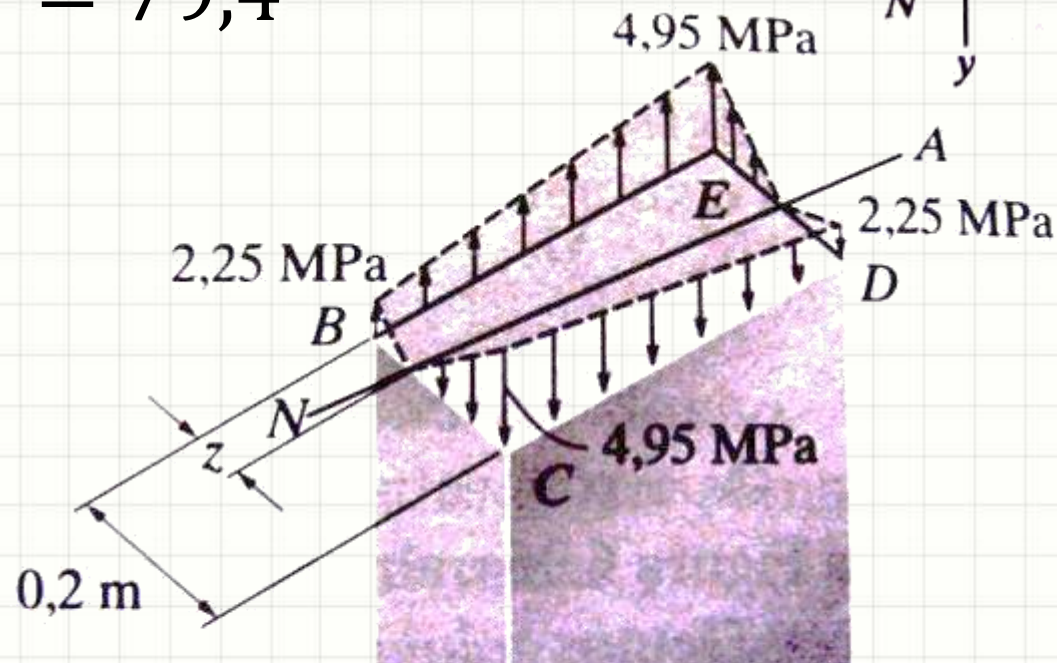
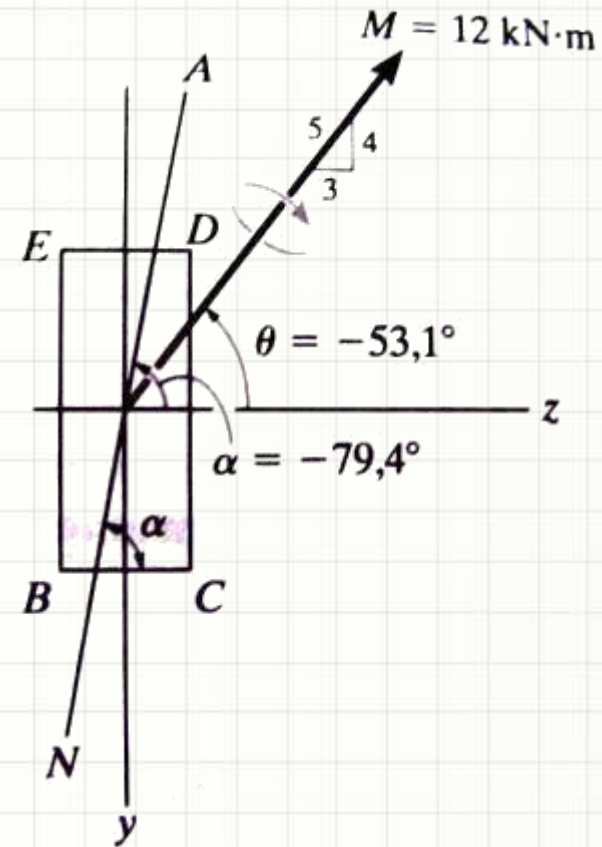
$$\sigma_E = 4,95 \text{ MPa}$$

$$\alpha = 1,39 \text{ rad} = 79,4^\circ$$



Exemplo

$$\begin{aligned}\sigma_B &= 2,25 \text{ MPa} \\ \sigma_C &= -4,95 \text{ MPa} \\ \sigma_D &= -2,25 \text{ MPa} \\ \sigma_E &= 4,95 \text{ MPa} \\ \alpha &= 79,4^\circ\end{aligned}$$

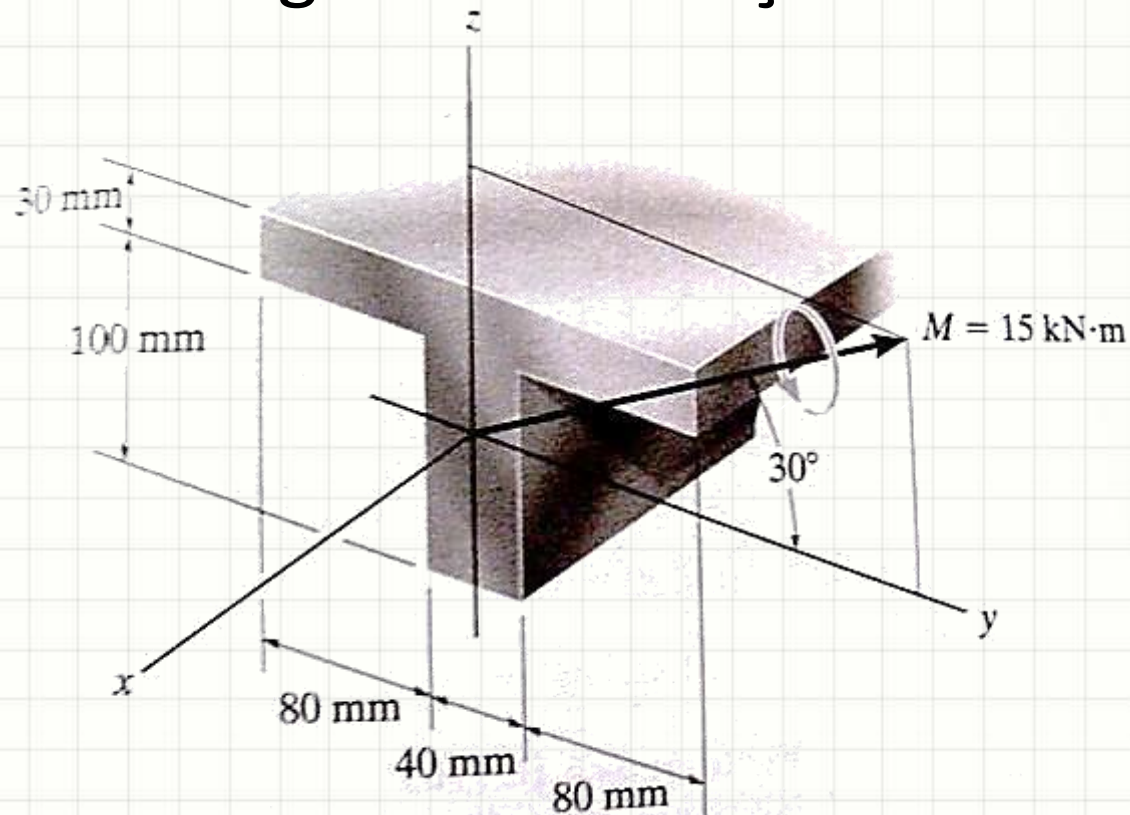




EXEMPLO MAIS COMPLETO

Exemplo

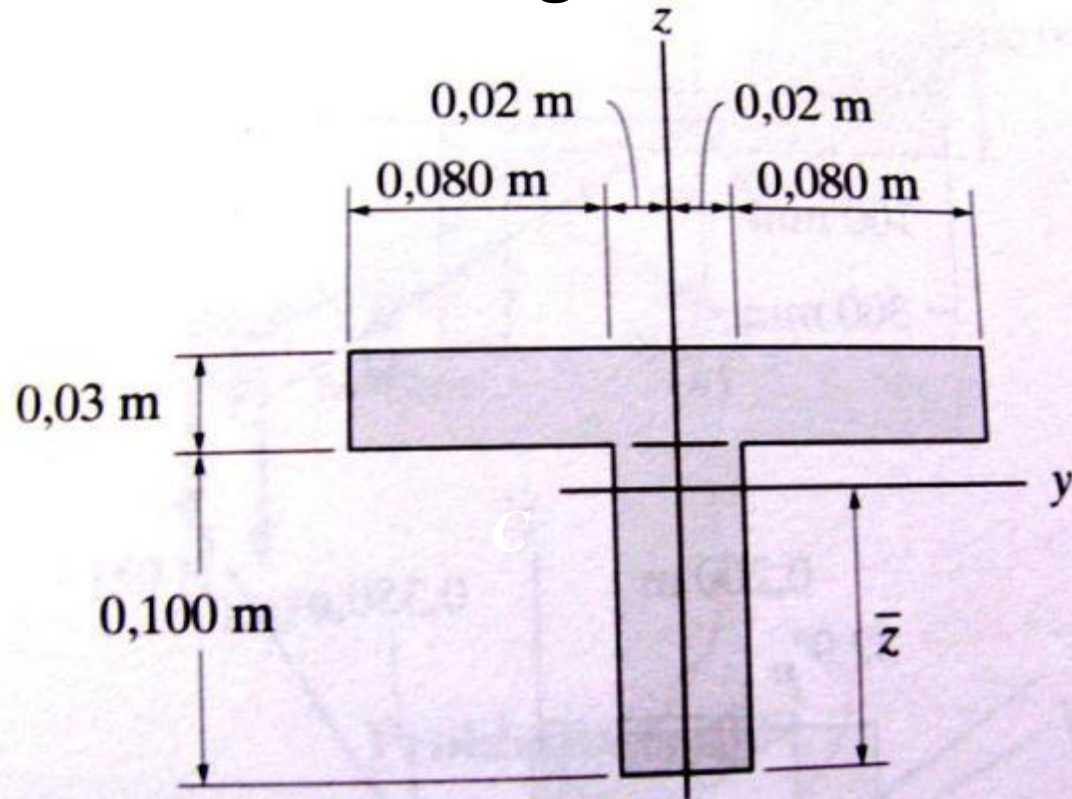
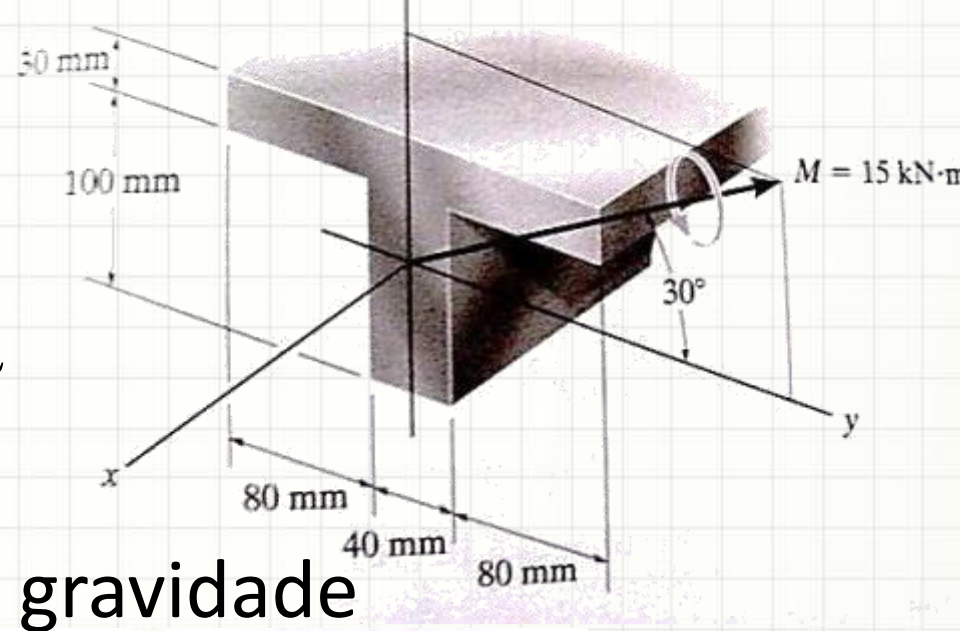
- Uma viga em T está sujeita a um momento fletor de $15\text{kN}\cdot\text{m}$. Determine a tensão normal máxima na viga e a orientação do eixo neutro.



Exemplo

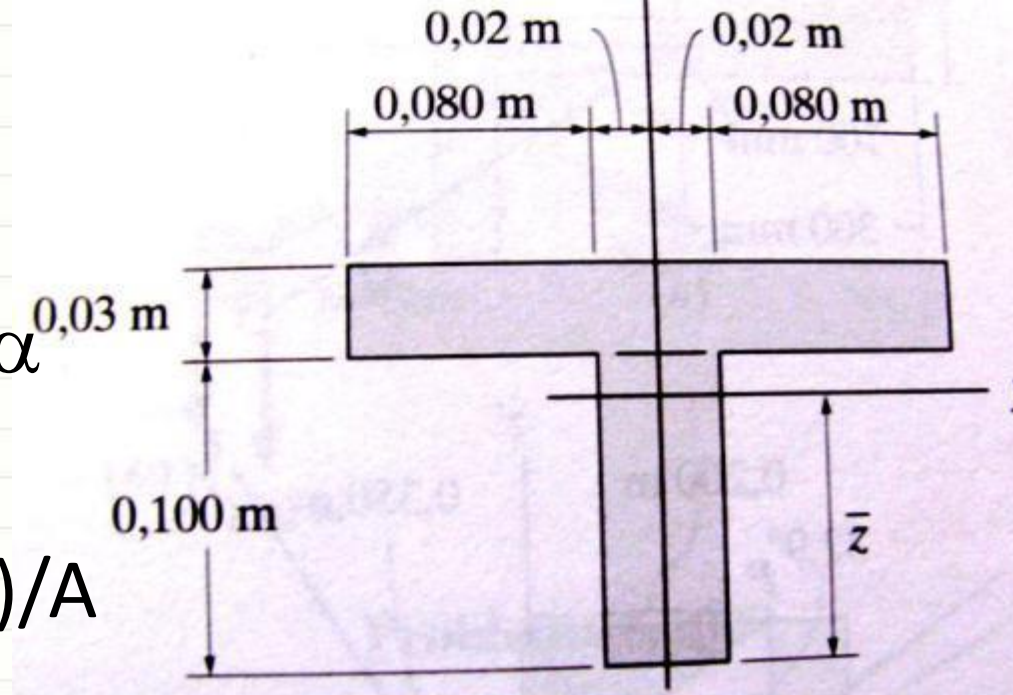
- $M=15\text{kN}\cdot\text{m}$. $\sigma_{\text{máx}}$ e α

- Calcular o centro de gravidade



Exemplo

- $M=15\text{kN.m}$ $\sigma_{\text{máx}}$ e α
- Calcular o cg
- $z = (A1.d1 + A2.d2)/A$

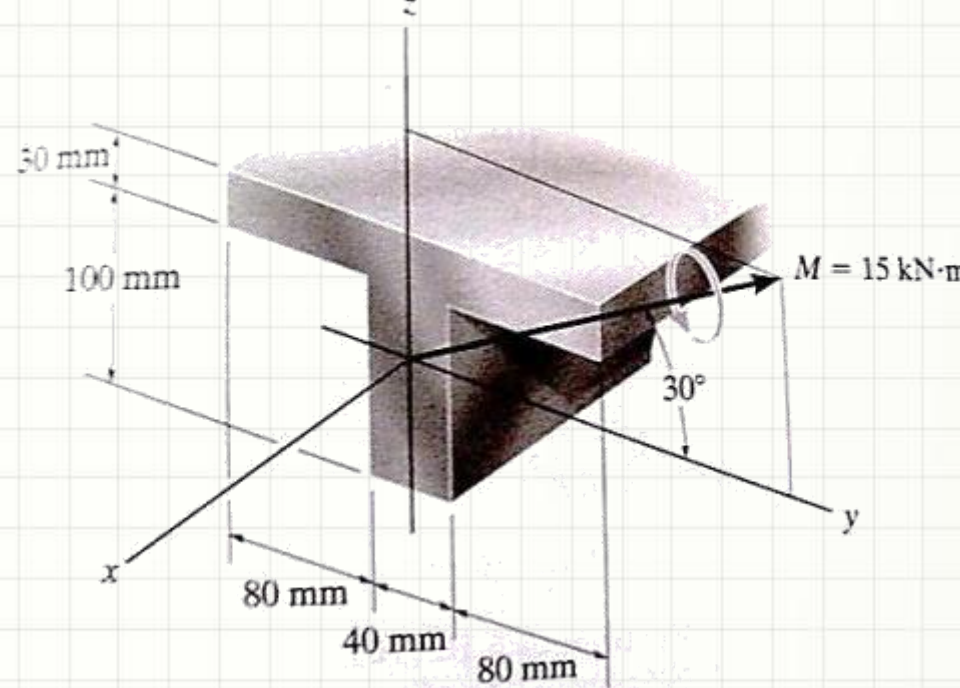


$$z = \frac{((0,2 \cdot 0,03) \cdot 0,115 + (0,1 \cdot 0,04) \cdot 0,05)}{(0,2 \cdot 0,03) + (0,1 \cdot 0,04)} = 0,089\text{m}$$

- Agora vamos decompor o momento fletor

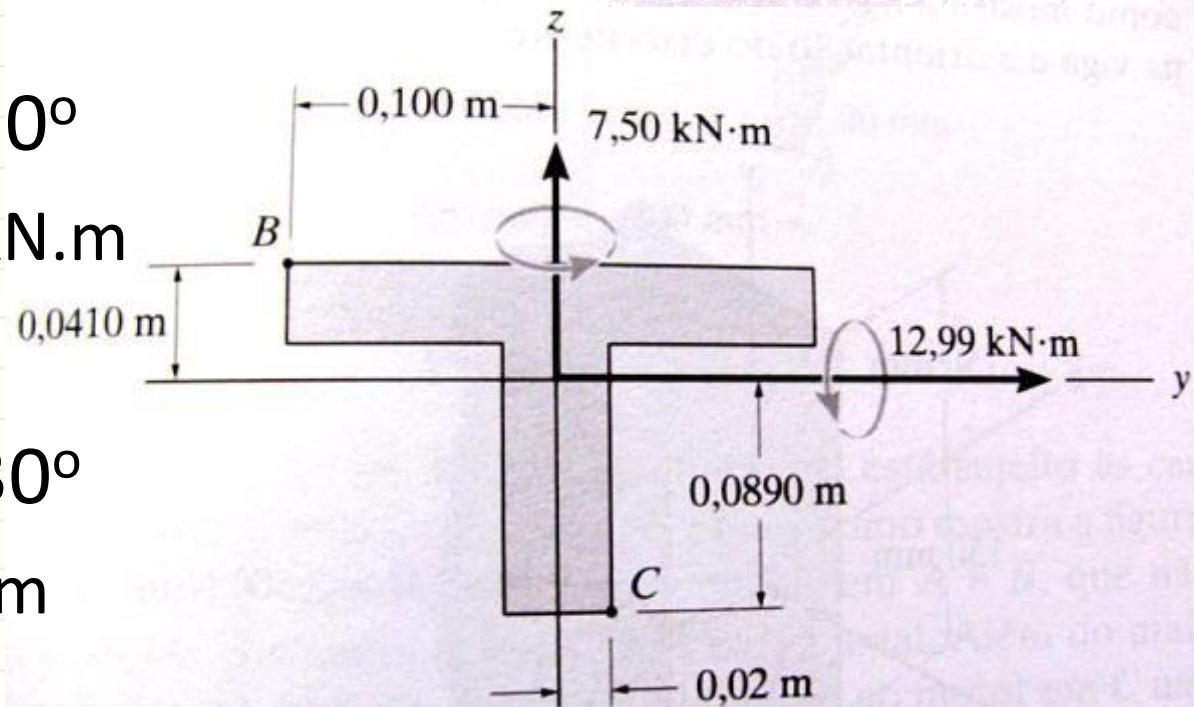
Exemplo

- $M=15\text{kN}\cdot\text{m}$ $\sigma_{\text{máx}}$ e α
- $Z = 0,089\text{m}$
- Decompor M



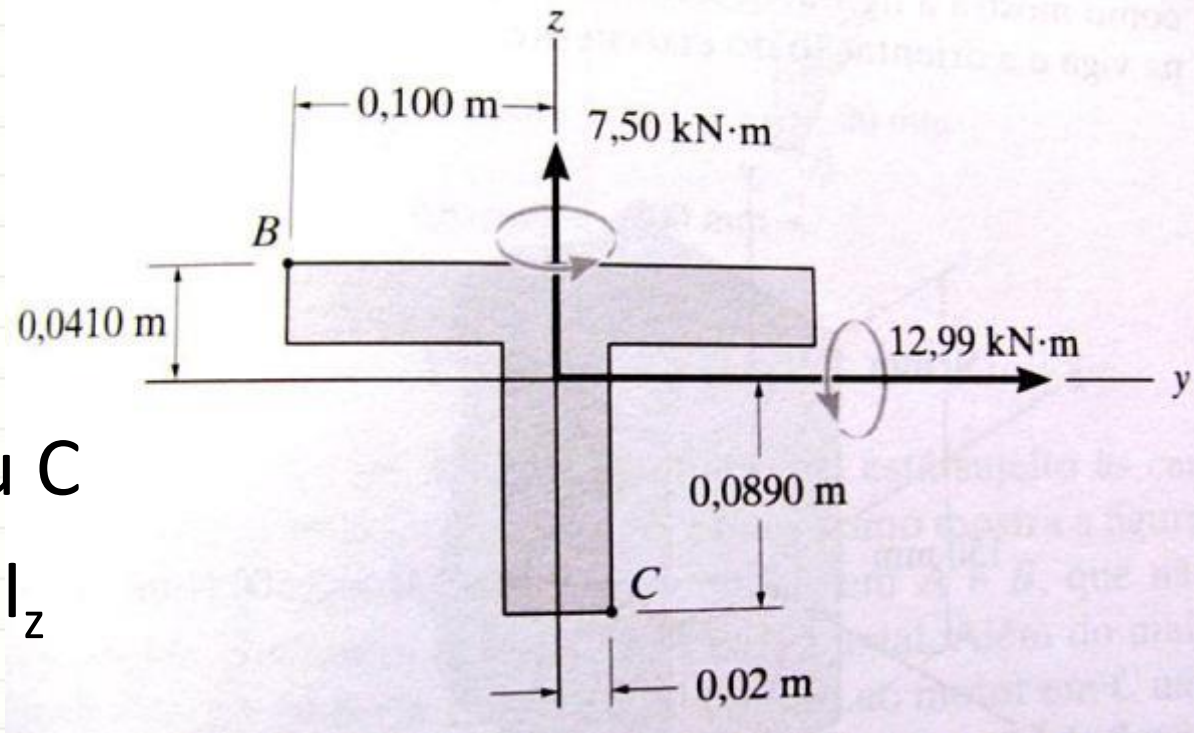
- $M_y = M \cos 30^\circ$
– $M_y = 12,99\text{kN}\cdot\text{m}$

- $M_z = M \sin 30^\circ$
– $M_z = 7,5\text{kN}\cdot\text{m}$



Exemplo

- $\sigma_{\text{máx}}$ e α
- $\sigma_{\text{máx}}$ em B ou C
- Calcular I_y e I_z



- $$I_y = \frac{b_1 \cdot h_1^3}{12} + (A_1 \cdot d_1^2) + \frac{b_2 \cdot h_2^3}{12} + (A_2 \cdot d_2^2)$$
- $$I_y = 13,92 \cdot 10^{-6} \cdot m^4$$
- $$I_z = \frac{h_1 \cdot b_1^3}{12} + \frac{b_2 \cdot h_2^3}{12}$$
- $$I_z = 20,53 \cdot 10^{-6} \cdot m^4$$

Exemplo

- $\sigma_{\text{máx}}$ e α

- $\sigma_{\text{máx}}$ em B ou C

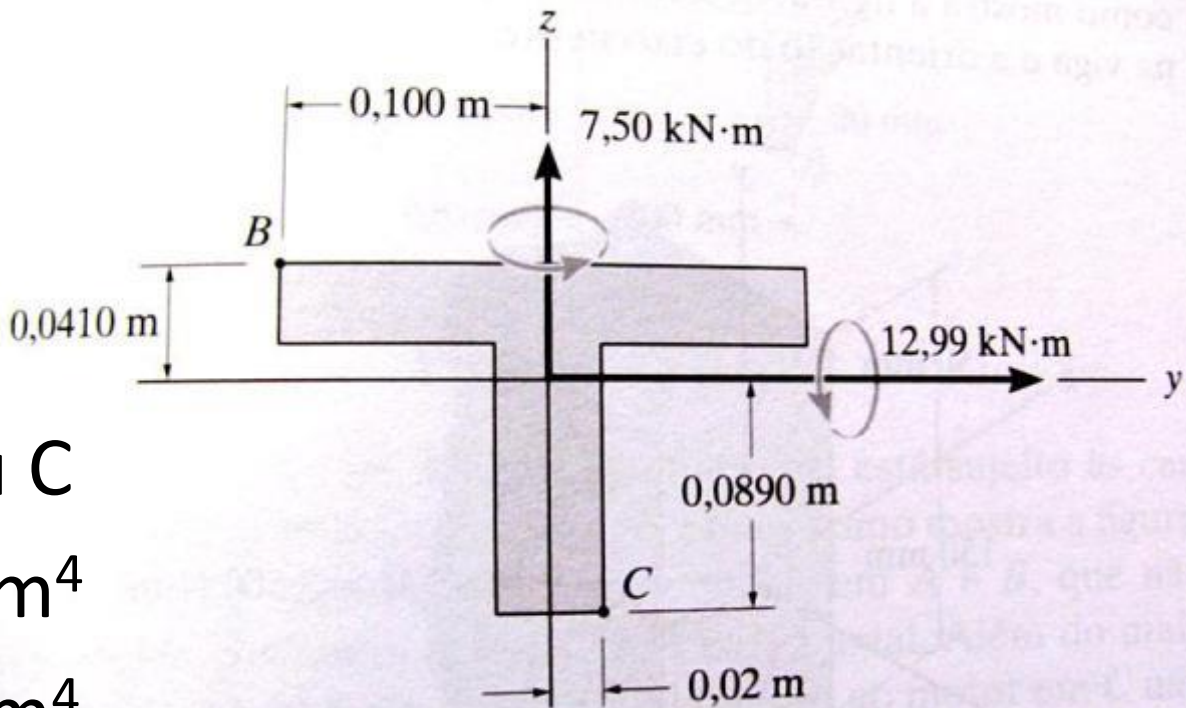
- $I_y = 13,92 \cdot 10^{-6} \text{m}^4$

- $I_z = 20,53 \cdot 10^{-6} \text{m}^4$

- Calcular α

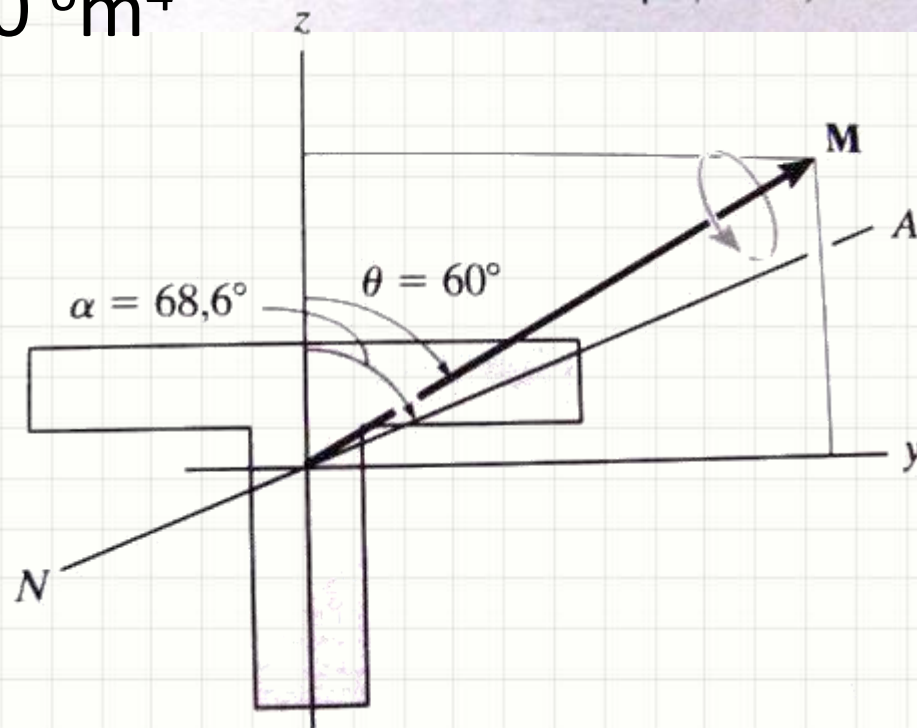
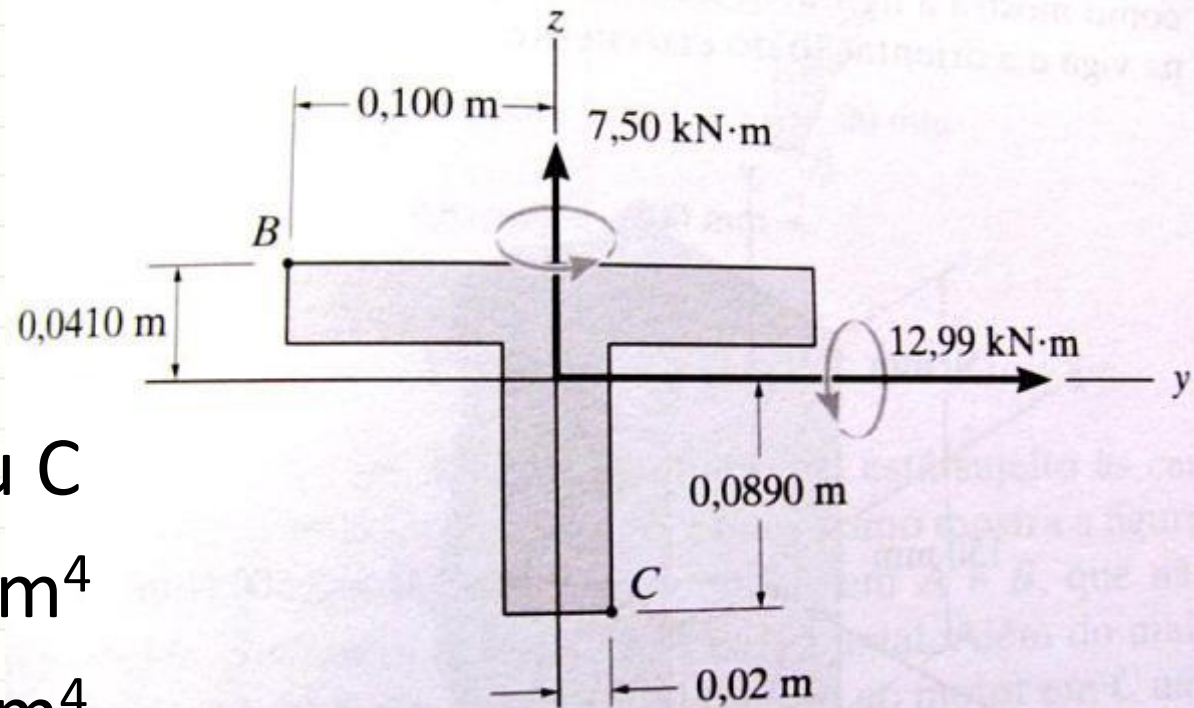
- $\alpha = \text{atan} \left(\frac{I_z}{I_y} \cdot \tan \theta_z \right)$

- $\alpha = \text{atan} \left(\frac{20,53}{13,92} \cdot \tan 60^\circ \right) = 68,6^\circ$



Exemplo

- $\sigma_{\text{máx}}$
- $\sigma_{\text{máx}}$ em B ou C
- $I_y = 13,92 \cdot 10^{-6} \text{m}^4$
- $I_z = 20,53 \cdot 10^{-6} \text{m}^4$
- $\alpha = 68,6^\circ$

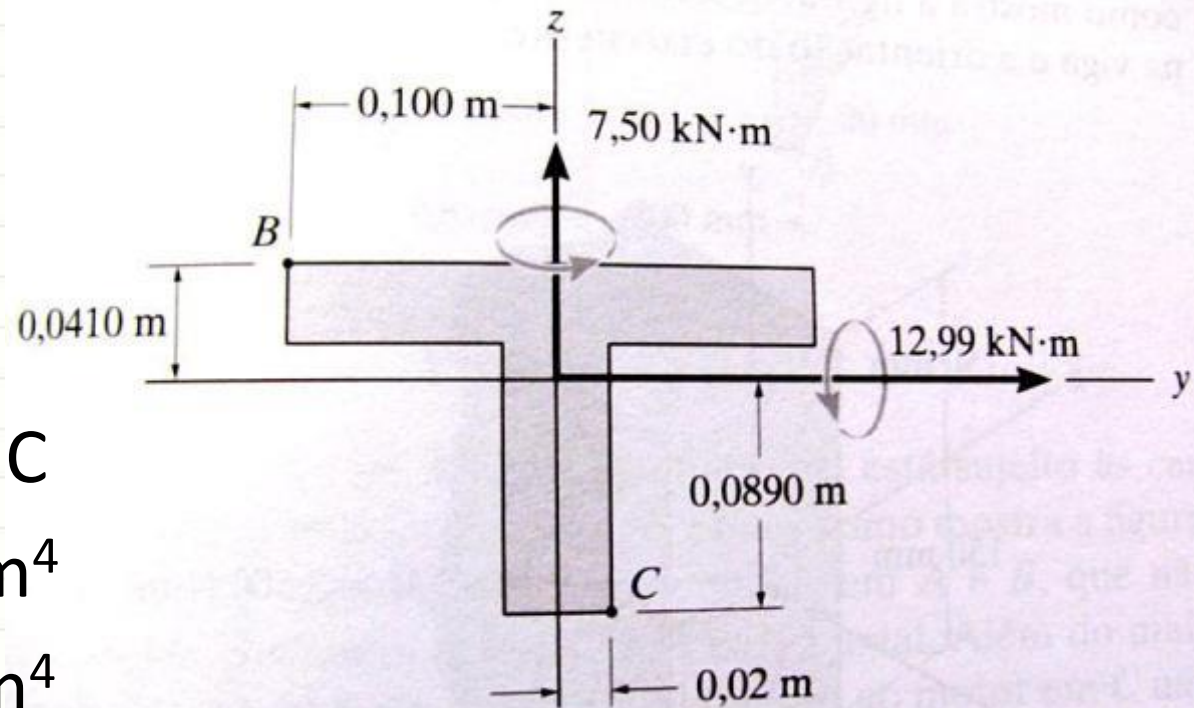


Exemplo

- $\sigma_{\text{máx}}$
- $\sigma_{\text{máx}}$ em B ou C
- $I_y = 13,92 \cdot 10^{-6} \text{m}^4$
- $I_z = 20,53 \cdot 10^{-6} \text{m}^4$
- $\alpha = 68,6^\circ$
- Cálculo dos $\sigma_{\text{máx}}$

$$\sigma = -\frac{M_z \cdot y}{I_z} + \frac{M_y \cdot z}{I_y}$$

$$\sigma_B = -\frac{7,5 \cdot 10^3 \cdot (-0,1)}{20,53 \cdot 10^{-6}} + \frac{12,99 \cdot 10^3 \cdot 0,041}{13,92 \cdot 10^{-6}} = 74,8 \text{MPa}$$

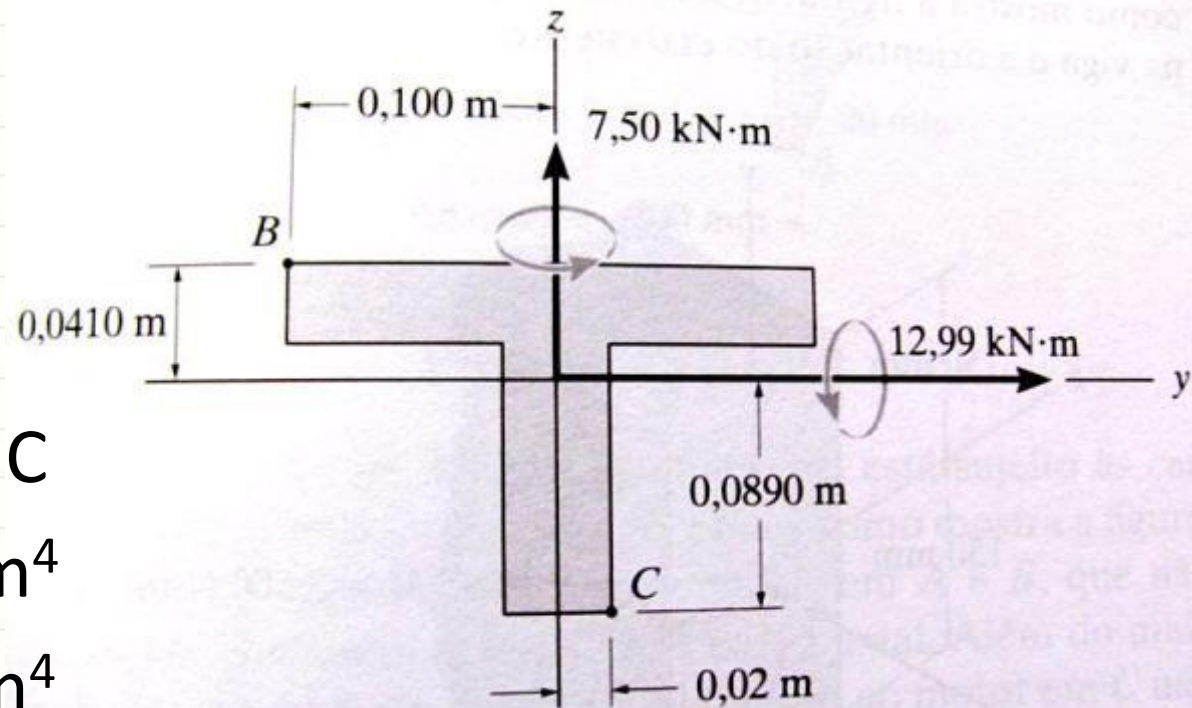


Exemplo

- $\sigma_{\text{máx}}$
- $\sigma_{\text{máx}}$ em B ou C
- $I_y = 13,92 \cdot 10^{-6} \text{m}^4$
- $I_z = 20,53 \cdot 10^{-6} \text{m}^4$
- $\alpha = 68,6^\circ$
- Cálculo dos $\sigma_{\text{máx}}$

$$\sigma = -\frac{M_z \cdot y}{I_z} + \frac{M_y \cdot z}{I_y}$$

$$\sigma_C = -\frac{7,5 \cdot 10^3 \cdot 0,02}{20,53 \cdot 10^{-6}} + \frac{12,99 \cdot 10^3 \cdot (-0,089)}{13,92 \cdot 10^{-6}} = -90,3 \text{MPa}$$



$$\sigma_B = 74,8 \text{MPa}$$

$$\sigma_C = -90,3 \text{MPa}$$



PERGUNTAS?



CONCLUSÕES

Resumo

- A flexão oblíqua pode
 - Ser interpretada como duas flexões retas...
 - ...considerando-se os eixos principais
- Tensão máxima: por superposição de efeitos
- Ângulo da LN \neq Ângulo do momento oblíquo
- **Exercitar: Exercícios Hibbeler**

-
- O que ocorre quando há flexão e compressão/tração?



PARA TREINAR

Para Treinar em Casa

- Hibbeler (Bib. Virtual), Pág. 245 a 246
- Mínimos:
 - Exercícios 6.97, 6.101
- Extras:
 - Exercícios 6.102, 6.103

Para Treinar em Casa

Propriedades dos Materiais Utilizados em Engenharia

Materiais		Densidade (mg/m ³)	Módulo de elasticidade		Tensão de escoamento (MPa)			Tensão última (MPa)			Alongamento % em corpo de prova de 50mm	Coeficiente de Poisson	coeficiente de expansão termica x10-6
			E (GPa)	transversal G (GPa)	tração	compressão	cisalhamento	tração	compressão	cisalhamento			
Ligas de Alumínio Forjado	2014-T6	2,79	73,1	27	414	414	172	469	469	290	10	0,35	23
	6061-T6	2,71	68,9	26	255	255	131	290	290	186	12	0,35	24
Ligas de Ferro Fundido	cinza ASTM 20	7,19	67,0	27	-	-	-	179	669	-	0,6	0,28	12
	Maleável ASTM A-197	7,28	172	68	-	-	-	276	572	-	5	0,28	12
Ligas de Cobre	Latão vermelho C83400	8,74	101	37	70,0	70,0	-	241	241	-	35	0,35	18
	Bronze C86100	8,83	103	38	345	345	-	655	655	-	20	0,34	17
Ligas de Magnésio	Am 1004-T61	1,83	44,7	18	152	152	-	276	276	152	1	0,30	26
Ligas de Aço	Estrutural A-36	7,85	200	75	250	250	-	400	400	-	30	0,32	12
	Inoxidável 304	7,86	193	75	207	207	-	517	517	-	40	0,27	17
	Aço-ferramenta L2	8,16	200	75	703	703	-	800	800	-	22	0,32	12
Ligas de Titânio	Ti-6Al-4V	4,43	120	44	924	924	-	1000	1000	-	16	0,36	9,4

Materiais		Densidade (mg/m ³)	Módulo de elasticidade		Tensão de escoamento (MPa)			Tensão última (MPa)			Alongamento % em corpo de prova de 50mm	Coeficiente de Poisson	coeficiente de expansão termica
			E (GPa)	transversal G (GPa)	tração	compressão	cisalhamento	tração	compressão	cisalhamento			
Concreto	Baixa resistência	2,38	22,1	-	-	-	12	-	-	-	-	0,15	11
	Alta resistência	2,38	29,0	-	-	-	38	-	-	-	-	0,15	11
Plástico Reforçado	Kevlar 49	1,45	131	-	-	-	-	717	483	20,3	2,8	0,34	-
	30% de vidro	1,45	72,4	-	-	-	-	90	131	-	-	0,34	-
Madeira Estrutural de Alta Qualidade	Abeto Douglas	0,47	13,1	-	-	-	-	2,1	26	6,2	-	0,29	-
	Abeto Branco	3,60	9,65	-	-	-	-	2,5	36	6,7	-	0,31	-

Fonte HIBBELER, R.C. Resistência dos materiais. São Paulo: Pearson Prentice Hall, 2004.



EXERCÍCIO

Exercício – Entrega Individual

- Considerando $M=3,5\text{kN.m}$, calcule o $\sigma_{\text{máx}}$ e a direção do eixo neutro.

