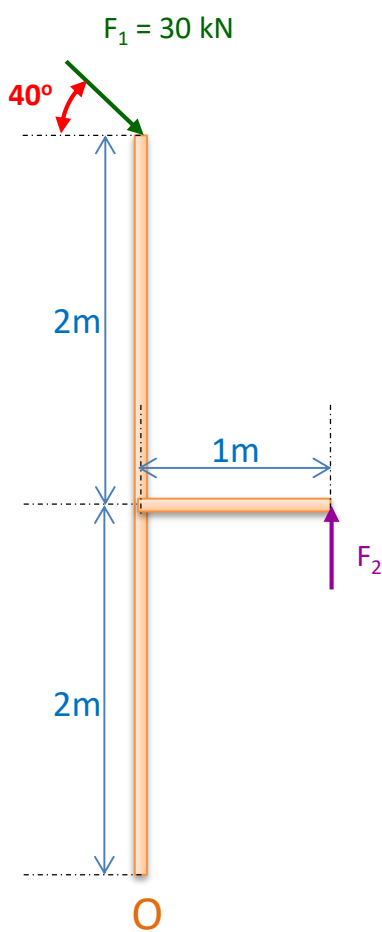
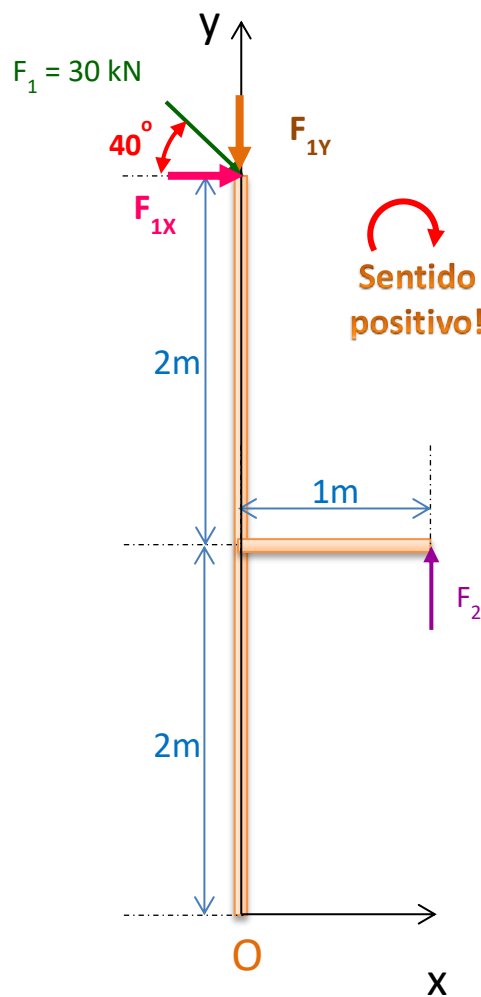


QUESTÕES - AULA 08

8.1) Determine o valor de F_2 para equilíbrio de momentos em O.



Considerando os eixos X e Y conforme a figura abaixo, podemos decompor a força F_1 nas forças F_{1x} e F_{1y} , conforme indicado:



Nesse contexto, podemos calcular F_{1X} e F_{1Y} como se segue:

$$F_{1X} = F_1 \cdot \cos 40^\circ = 30.000 \cdot 0,766 \Rightarrow F_{1X} \approx 22,98 \text{ kN}$$

$$F_{1Y} = F_1 \cdot \sin 40^\circ = 30.000 \cdot 0,643 \Rightarrow F_{1Y} \approx 19,28 \text{ kN}$$

Assim podemos calcular o momento de cada uma dessas forças no ponto O, considerando o **sentido horário** como sendo o **sentido positivo** do momento:

$$M_{1X} = F_{1X} \cdot d_{AO} = 22980 \cdot 4 \Rightarrow M_{1X} \approx +91,9 \text{ kN.m}$$

$$M_{1Y} = F_{1Y} \cdot d_{AA} = 19280 \cdot 0 \Rightarrow M_{1Y} = 0,0 \text{ kN.m}$$

$$M_2 = F_2 \cdot d_{CB} = F_2 \cdot 1 \Rightarrow M_2 \approx -F_2 \text{ N.m}$$

$$M_R = 0 \rightarrow M_{1X} + M_{1Y} + M_2 = 0$$

$$M_R = 91900 + 0 - F_2 = 0$$

$$F_2 = 91,9 \text{ kN}$$

