



INFORMÁTICA PARA ENGENHARIA

PROGRAMANDO COM ESTRUTURAS DE DECISÃO

Prof. Dr. Daniel Caetano

2019 - 1

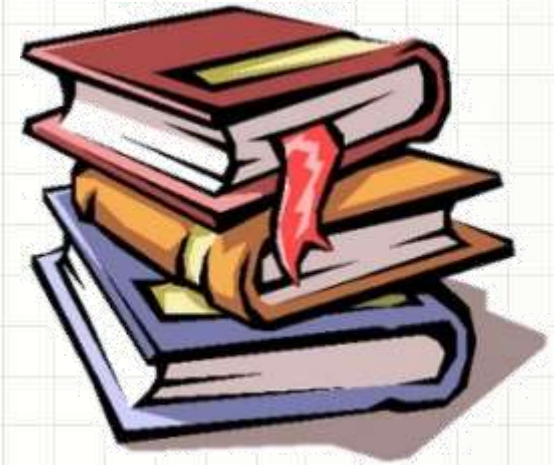
Objetivos

- Capacitar o aluno para desenvolver programas envolvendo decisões

- **Atividades Aula 10 – SAVA**



Material de Estudo



Material

Acesso ao Material

Notas de Aula e
Apresentação

<http://www.caetano.eng.br/>
(Informática para Engenharia – Aula 10)

Material Didático

Lógica de Programação, págs 81 a 89.

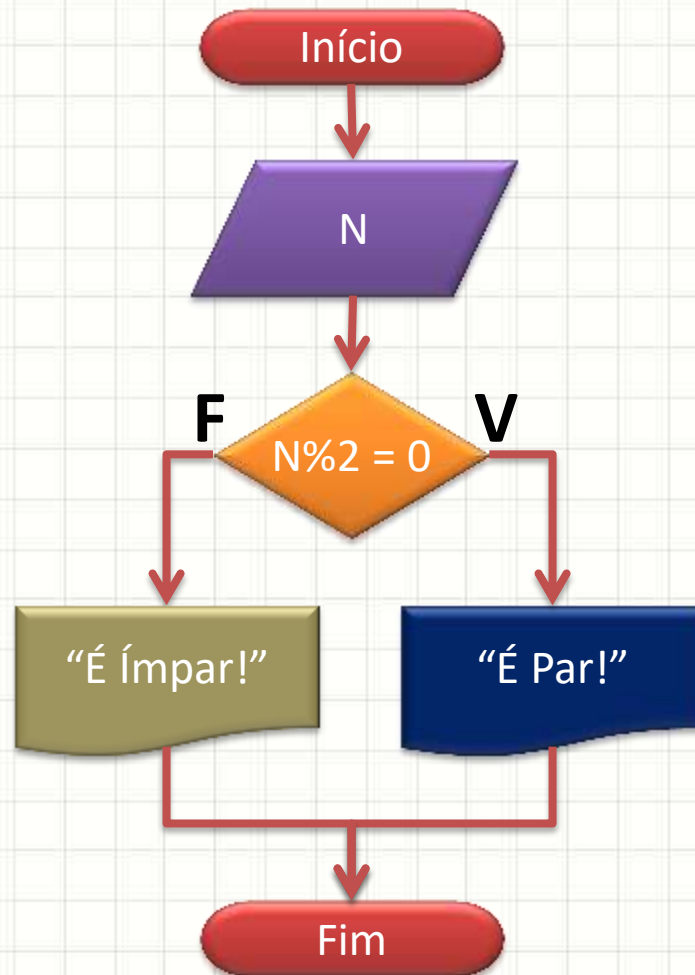
Biblioteca Virtual

“Lógica de Programação – Fundamentos da
Programação de Computadores”, págs 50 a 92.

LEMBRETE: CONSULTAR O “ANTES” DA AULA 11 NO SAVA!

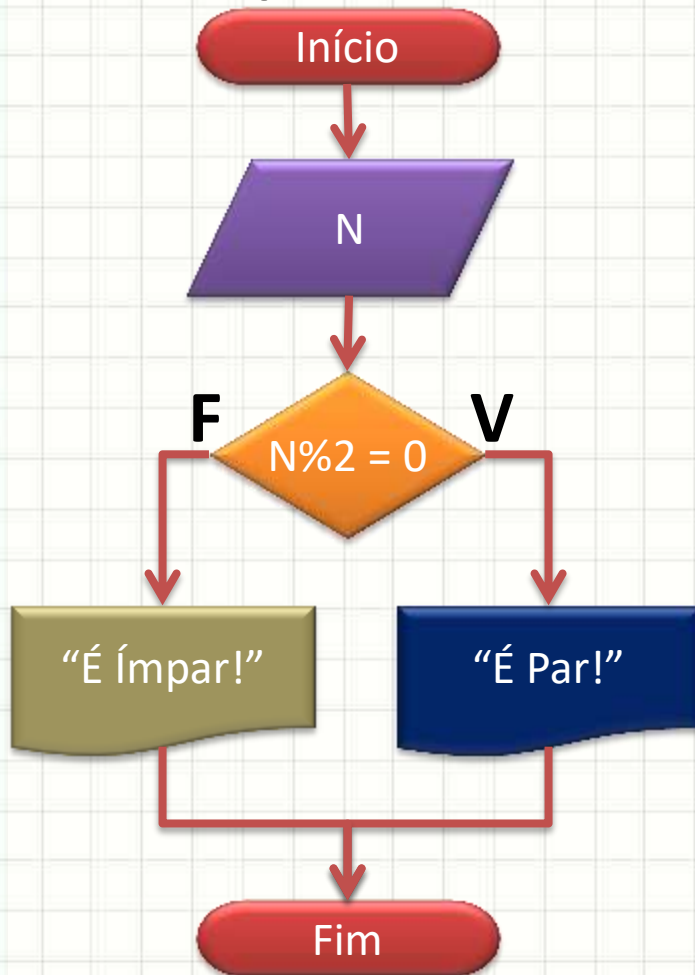
Exercício 1 - Aquecimento

- Faça um programa que lê um número e responda se ele é “Par” ou “Ímpar”



Exercício 1 - Aquecimento

- Faça um programa que lê um número e responda se ele é “Par” ou “Ímpar”



Verifica se número é par ou ímpar

```
N = int(input("Digite um N°: "))
```

```
if N % 2 == 0:
```

```
    print("É par!")
```

```
else:
```

```
    print("É ímpar!")
```

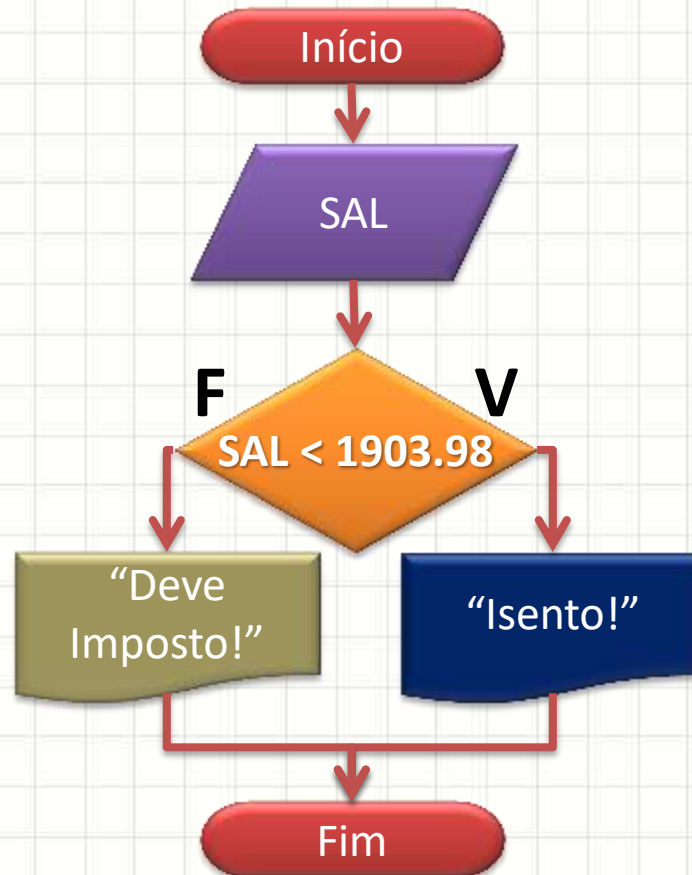
Exercício 2

- Faça um programa que lê o salário bruto de um funcionário e diga se ele é isento de IRRF ou não.
- Qual a regra para ser isento de IRRF?

Salário < 1.903,98

Exercício 2

- Faça um programa que lê o salário bruto de um funcionário e diga se ele é isento de IRRF ou não



Exercício 3

- Faça um programa que receba o **salário bruto** do funcionário e calcule **salário líquido**, isto é, o salário bruto descontado a **contribuição do INSS**.
- A contribuição do INSS pode ser calculada por:

Faixa	Salário Base	Alíquota
1	Até R\$ 1.693,72	8%
2	De R\$ 1.693,73 até R\$ 2.822,90	9%
3	De R\$ 2.822,91 até R\$ 5.645,80	11%
4	Acima de R\$ 5.645,80	R\$ 621,04 (fixo)

- O Resultado deve imprimir: **salário bruto**, **desconto INSS** e **salário líquido**, com 2 casas decimais

Exercício 4

- Faça um programa que leia os coeficientes **a**, **b** e **c** de uma equação do segundo grau e calcule suas raízes.

- $y = a.x^2 + b.x + c$

$$\Delta = b^2 - 4.a.c$$

$$x = \frac{-b \pm \sqrt{\Delta}}{2.a}$$

$$\Delta < 0?$$

$$\Delta = 0?$$

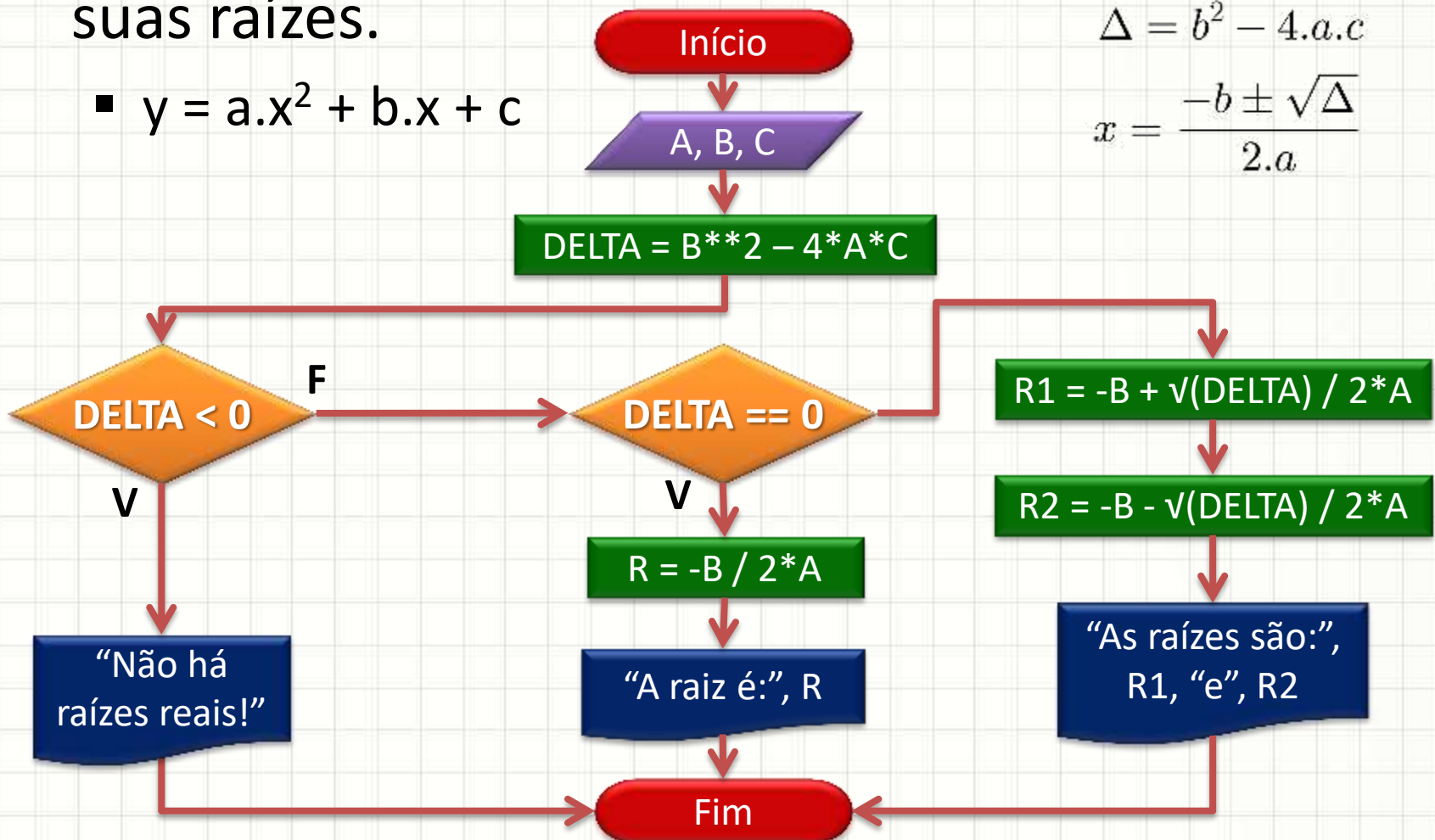
$$\Delta > 0?$$

Exercício 4

- Faça um programa que leia os coeficientes **a**, **b** e **c** de uma equação do segundo grau e calcule suas raízes.

- $y = a.x^2 + b.x + c$

$$\Delta = b^2 - 4.a.c$$
$$x = \frac{-b \pm \sqrt{\Delta}}{2.a}$$

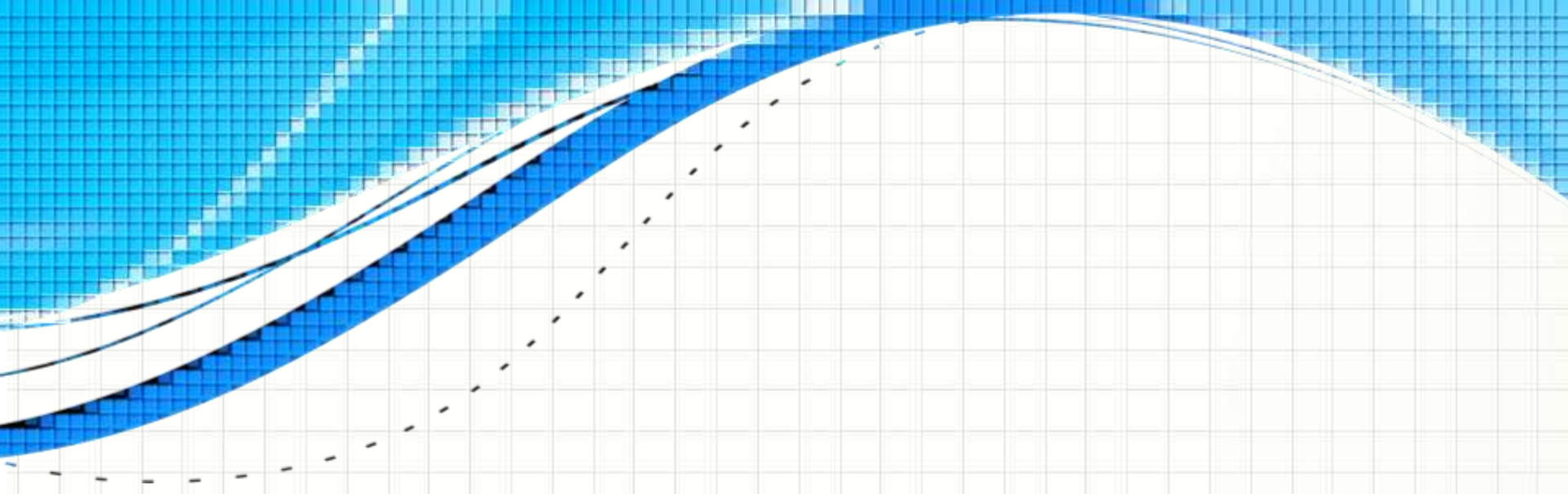


Exercício 5 (Extra)

- Faça um programa que receba as notas **AV1** e **AV2** e calcule a média **M** com uma casa decimal.
- O resultado do semestre deve ser apresentado na forma de uma nota de **A** a **E**:

Faixa de Nota	Resultado	Aprovação
9,0 a 10,0	A	Aprovado
7,5 a 8,9	B	Aprovado
6,0 a 7,4	C	Aprovado
3,0 a 5,9	D	Reprovado
0,0 a 2,9	E	Reprovado

- O programa deve imprimir a média, o resultado de A a E e se o aluno foi aprovado ou reprovado



CONCLUSÕES

Resumo

- Algoritmos úteis: tomam decisões
- Decisões: nem sempre parte mais complicada!
- Decisões múltiplas x aninhadas
- **TAREFA: Atividade Aula 10!**

SAVA11!

-
- Aula Online sobre repetições!

-
- Decisões são importantes... mas será que não podemos decidir repetir algo?
 - Como decidir que algo deve ser repetido?



PERGUNTAS?