



# **INFORMÁTICA PARA ENGENHARIA**

## **EXERCÍCIOS DE REPETIÇÃO**

Prof. Dr. Daniel Caetano

2019 - 1

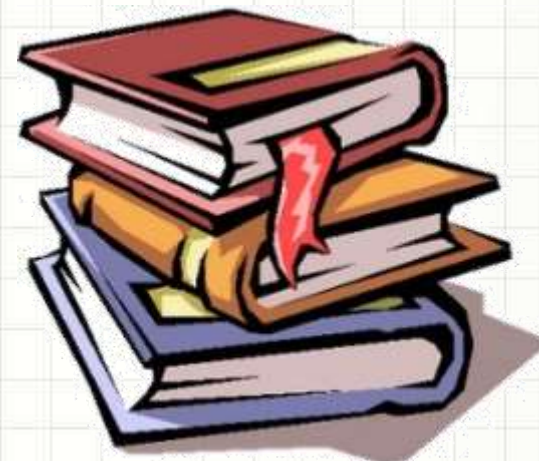
**Há coisas que só a prática  
leva à perfeição**



**Vamos praticar!**



# Material de Estudo



## Material

## Acesso ao Material

Notas de Aula e  
Apresentação

<http://www.caetano.eng.br/>  
(Informática para Engenharia – Aula 12)

Material Didático

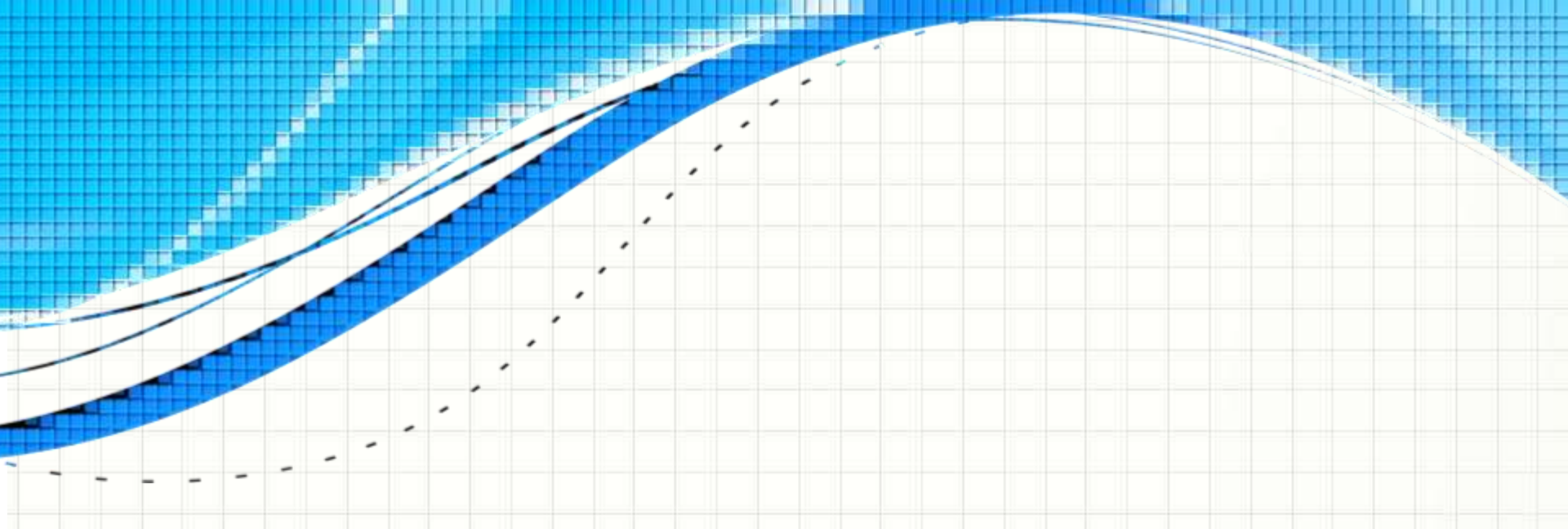
Lógica de Programação, págs 119 a 149.

Biblioteca Virtual

“Lógica de Programação – Fundamentos da  
Programação de Computadores”, págs 93 a 144.

**LEMBRETE: CONSULTAR O “DEPOIS” DA AULA 12 NO SAVA!**

**LEMBRETE: CONSULTAR O “ANTES” DA AULA 13 NO SAVA!**



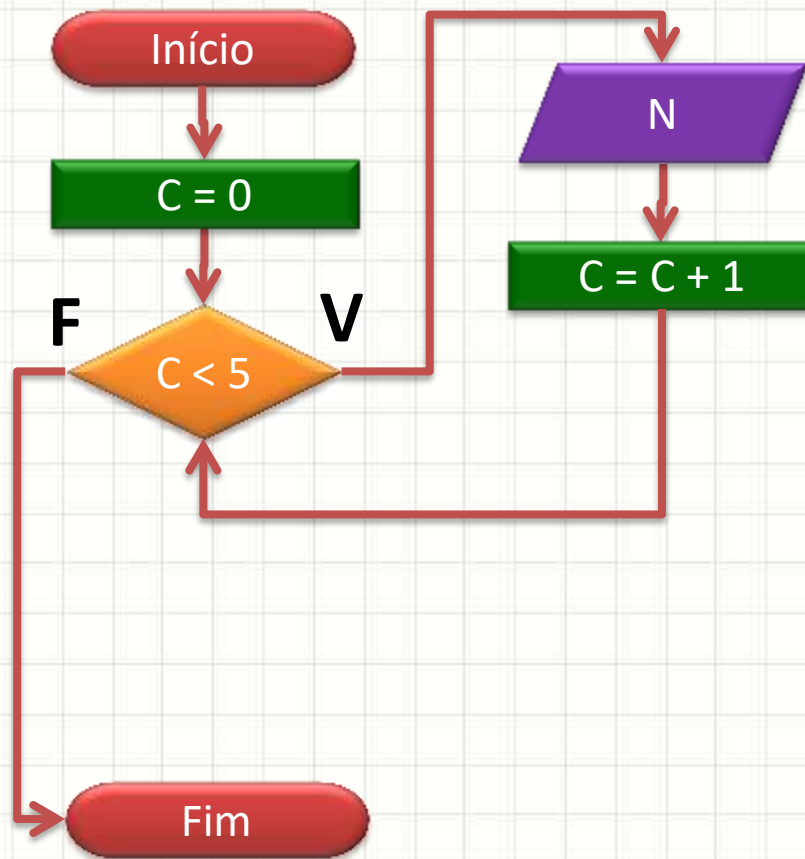
# EXERCÍCIOS

# Exercício 1

- Faça um programa que leia 5 valores digitados pelo usuário.

# Exercício 1

- Faça um programa que leia 5 valores digitados pelo usuário.



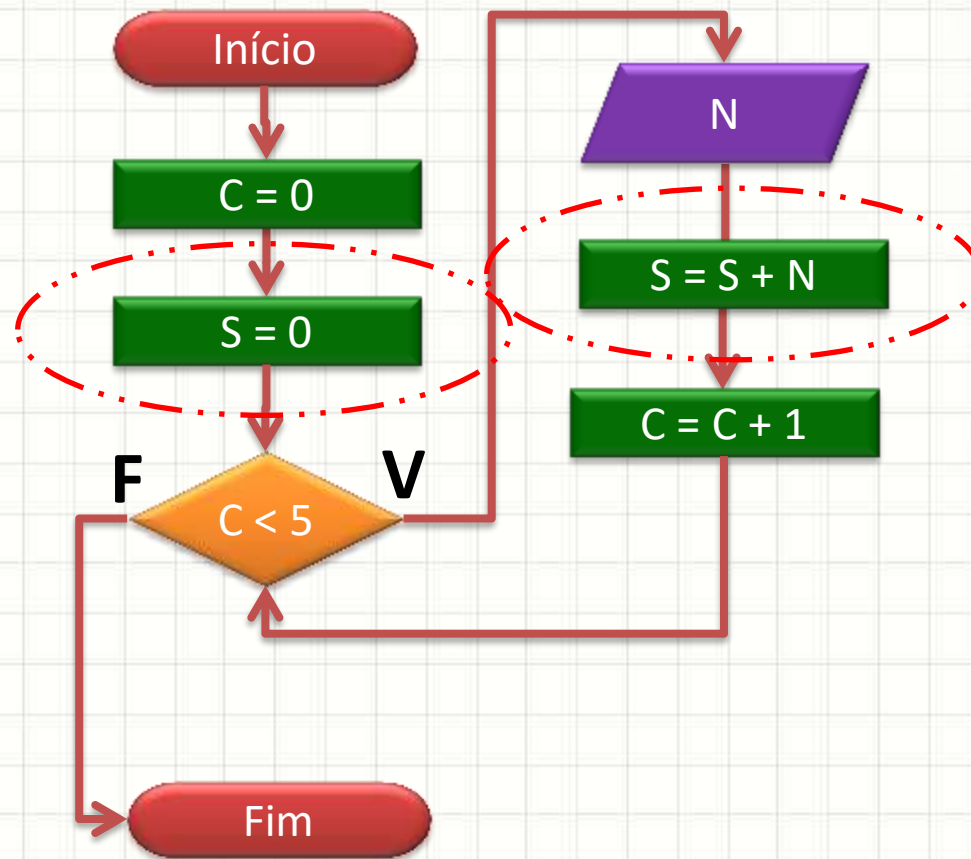
# Exercício 2

- Modifique o programa anterior para calcular a soma dos 5 valores lidos.



# Exercício 2

- Modifique o programa anterior para calcular a soma dos 5 valores lidos.

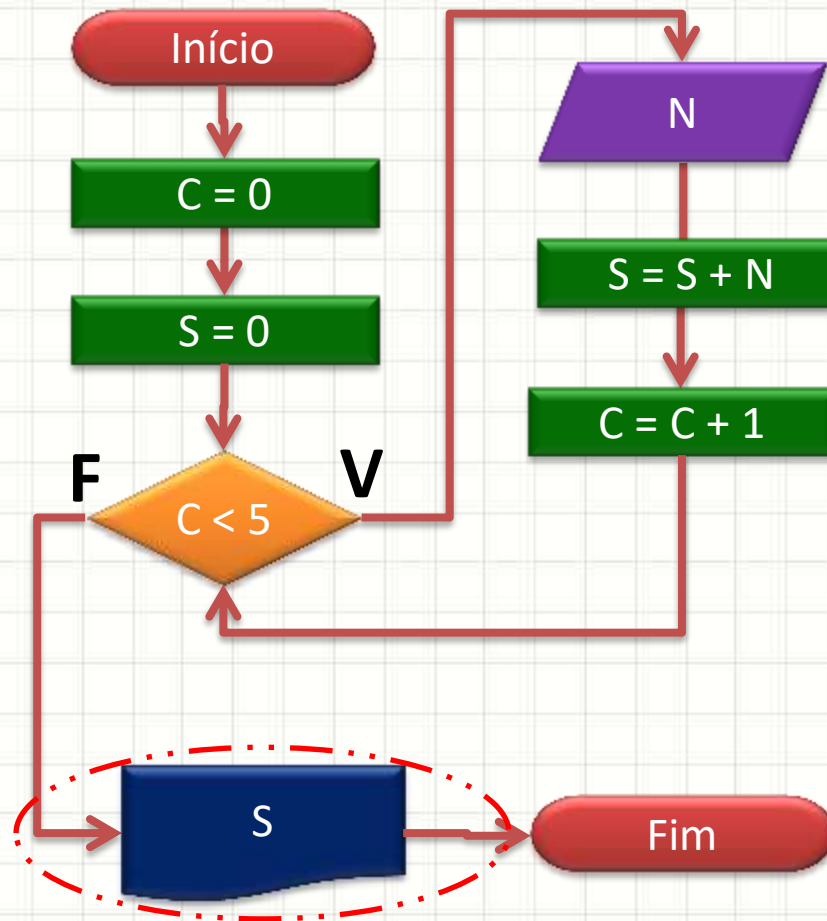


# Exercício 3

- Modifique o programa anterior para que ele mostre a soma dos cinco valores lidos:

# Exercício 3

- Modifique o programa anterior para que ele mostre a soma dos cinco valores lidos:

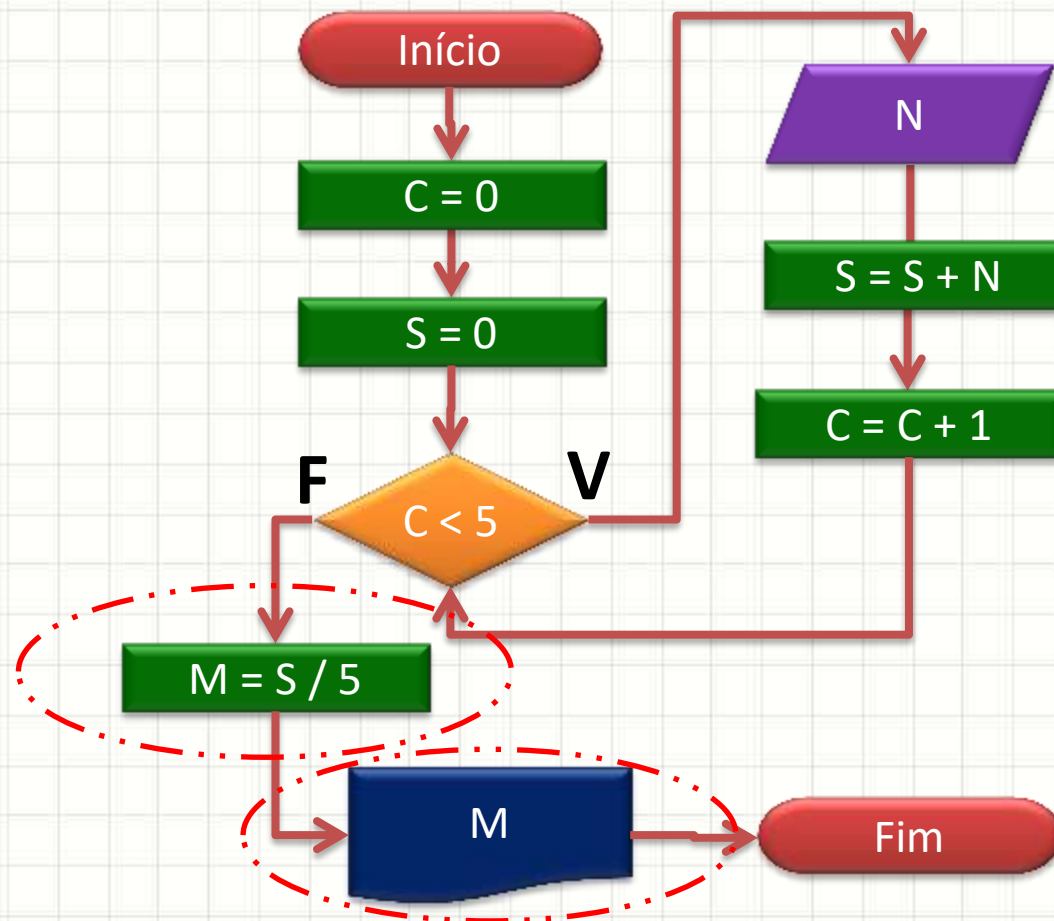


# Exercício 4

- Modifique o programa anterior para que ele calcule (e mostre) a média dos 5 valores

# Exercício 4

- Modifique o programa anterior para que ele calcule (e mostre) a média dos 5 valores

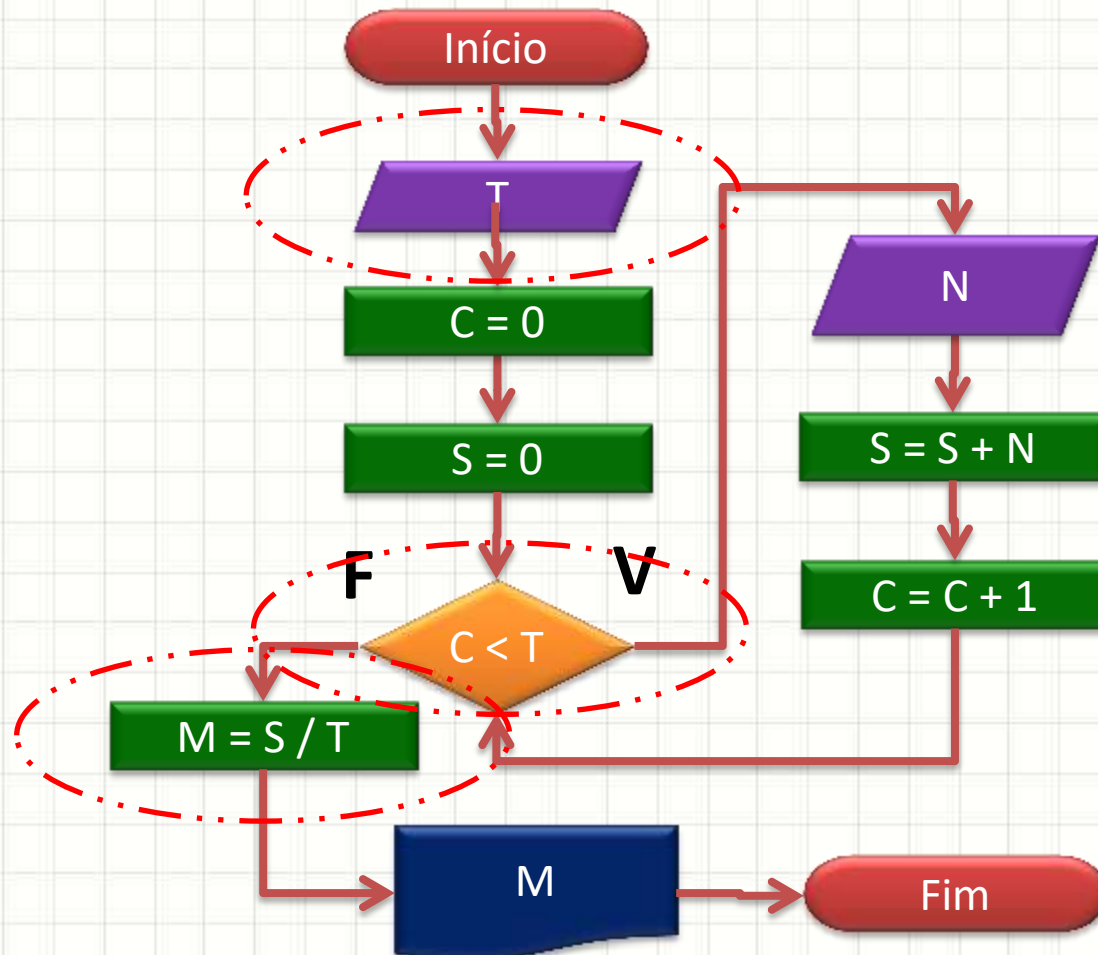


# Exercício 5

- Modifique o programa para perguntar ao usuário o número de valores a serem lidos

# Exercício 5

- Modifique o programa para perguntar ao usuário o número de valores a serem lidos



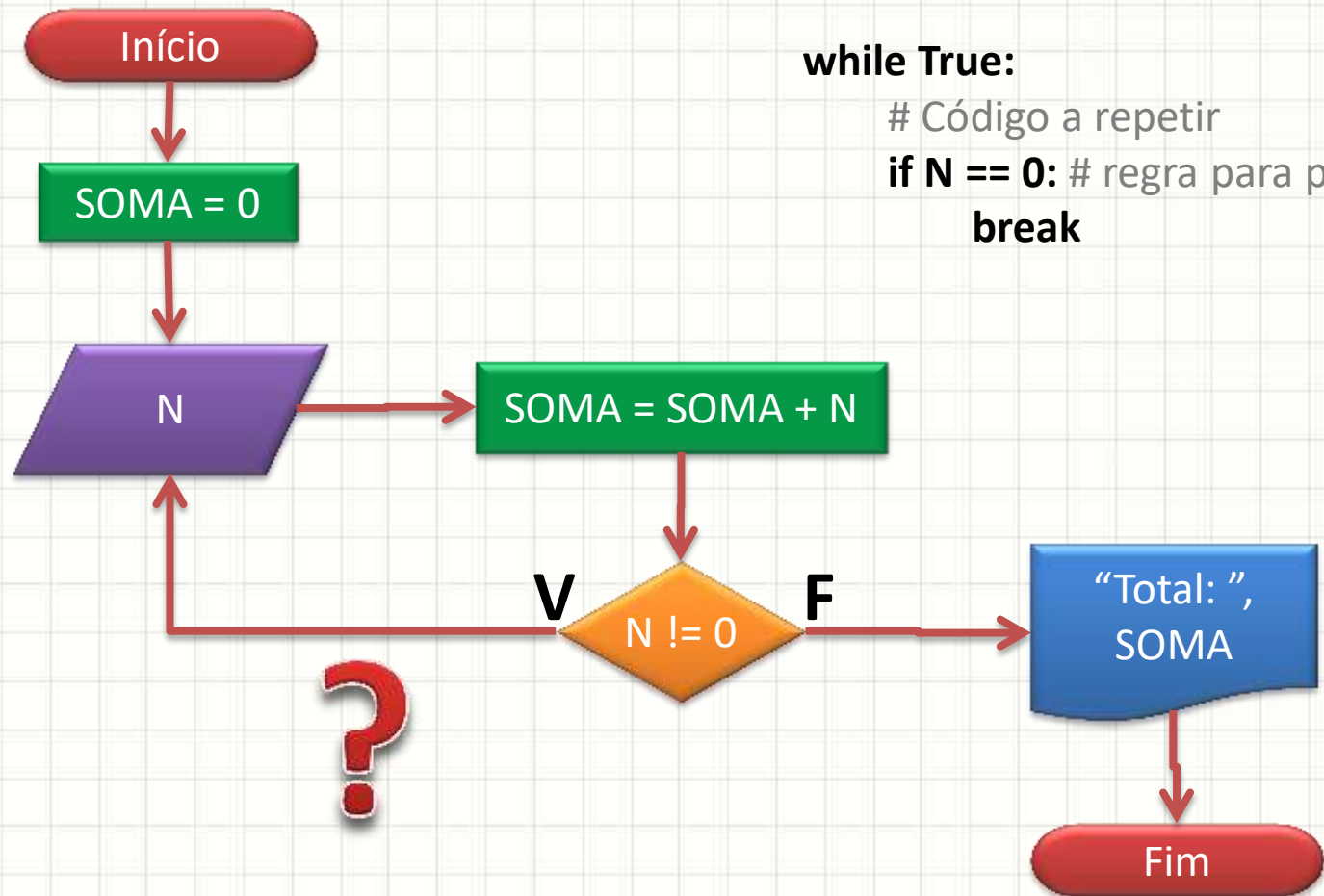
# Exemplo 6

- Faça um programa some todos os números digitados até que o número 0 seja digitado.



# Exemplo 6

- Faça um programa some todos os números digitados até que o número 0 seja digitado.



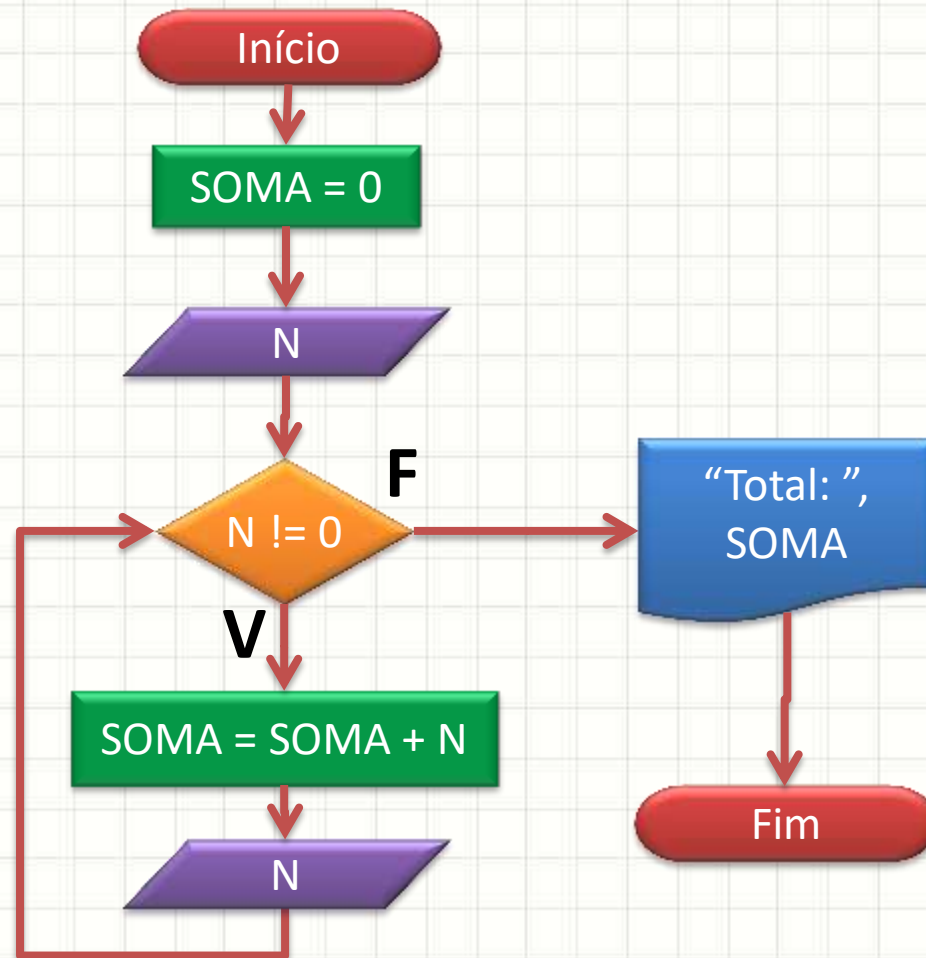
**while True:**

# Código a repetir

**if N == 0:** # regra para parar  
**break**

# Exemplo 6

- Faça um programa some todos os números digitados até que o número 0 seja digitado.



# Exercício 7

- Faça um programa que receba o salário mensal atual do funcionário (SAL) a taxa de reajuste anual (TAXA) e o número de anos (ANOS) e calcule o salário do funcionário depois que esses anos se passarem.

# Exercício 7

```
SAL = float( input ("Digite o salário, em R$: ") )
TAXA = float( input ("Digite a taxa de reajuste anual, em %: ") )
ANOS = int( input ("Quantos anos no futuro? ") )

for X in range(ANOS):
    SAL = SAL + (SAL * TAXA/100)

print ("Salário final: R$", SAL)
```

# Exercício 8

- Faça um programa que desenhe um quadrado 3x3 usando asteriscos:

```
* * *  
* * *  
* * *
```

- Use repetições aninhadas!

# Exercício 8

```
# Para cada uma das 3 Linhas  
for Y in range(3):  
    # Imprime as 3 colunas  
    for X in range(3):  
        print("*", end="")  
    # Ao final da linha, pula linha  
    print("")
```