



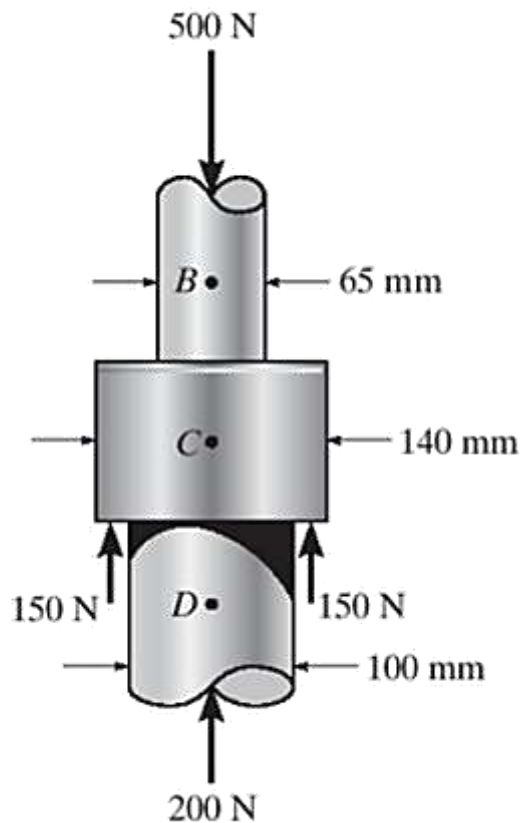
**PROFESSOR:** Daniel Caetano  
**DISCIPLINA:** CCE1596 – Mecânica dos Sólidos  
**GABARITO**

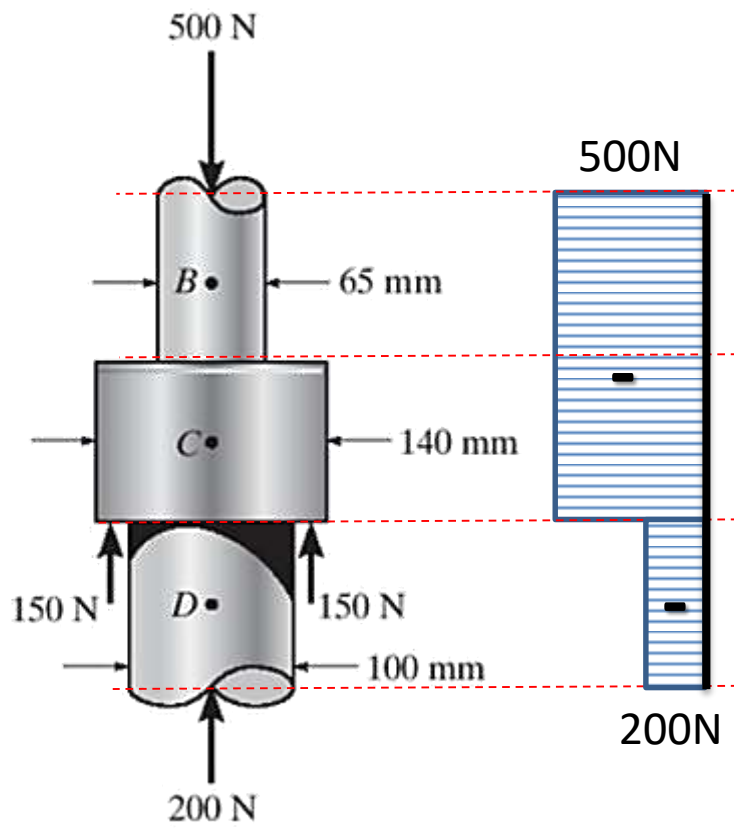
#### INSTRUÇÕES

- Use seu caderno/fichário para responder; o exercício deve ser feito à mão.
- No topo da folha, preencha o código da disciplina, número da aula, seu nome e seu R.A.
- Use o programa **Adobe Scan** para tirar fotos das páginas com a solução do exercício e gerar um **PDF**.
- Entregue o **PDF** gerado pelo **SAVA**.
- NÃO** serão aceitos trabalhos após o prazo, fique atento;

### QUESTÕES - AULA 08

**6.1)** Determine as tensões normais nos pontos B, C e D:





$$\sigma_B = \frac{-500}{\pi \cdot 0,0325^2} \cong -151 \text{ kPa}$$

$$\sigma_C = \frac{-500}{\pi \cdot 0,070^2} \cong -32 \text{ kPa}$$

$$\sigma_D = \frac{-200}{\pi \cdot 0,050^2} \cong -25 \text{ kPa}$$