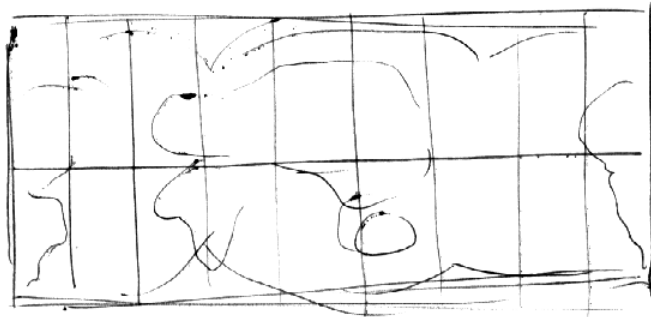
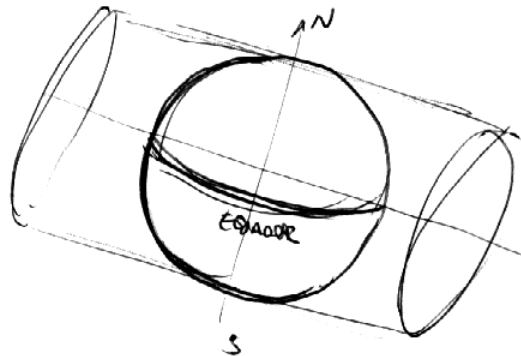


# \* SISTEMA UTM

Aula sobre  
Distâncias

## UNIVERSAL TRANSVERSA DE MERCATOR

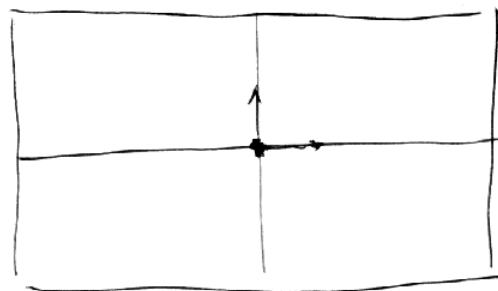
→ REPRESENTAÇÃO CILÍNDRICA



## \* COORDENADAS UTM

Latitude, longitude → (N, E)

→ NÃO HA COORDENADAS NEGATIVAS



↑ → (10.000.000, 500.000)

→ UTM → CARTOGRAFIA: SISTEMA DE COORDENADAS SOBRE A TERRA AO QUAL PODE-SE RELACIONAR QUALQUER PONTO NA MESMA

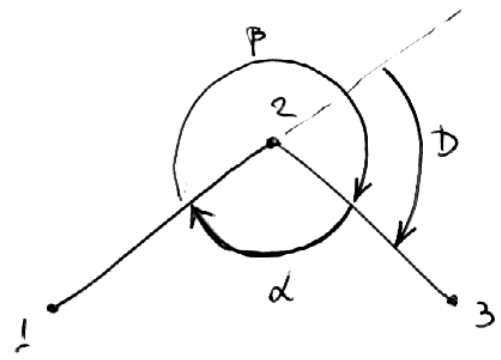
→ TOPOGRAFIA → PARTIMOS DE UM PONTO DE COORDENADAS UTM E POR GEOMETRIA E TRIGONOMETRIA PLANAS DETERMINAMOS AS DEMAIS COORDENADAS PARA UM TERRENO.

REVISÃO ÂNGULOS

TEODOLITOS } GONIÔMETROS  
 ESTAÇÃO TOTAL }

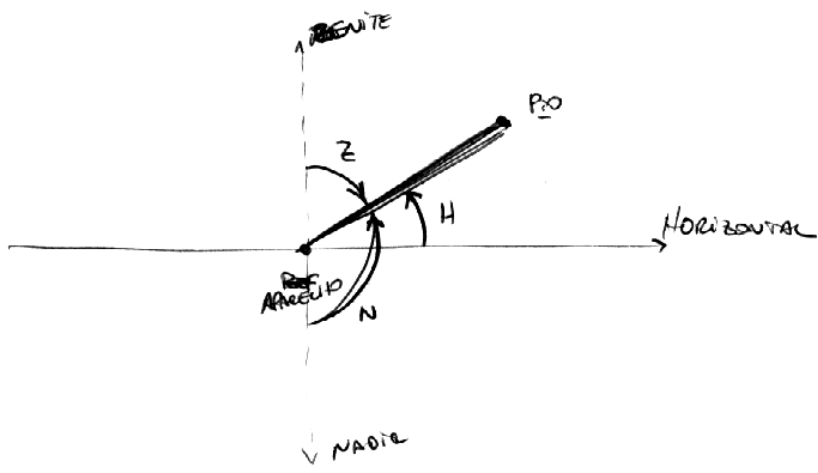
NÍVEL NÃO SERVE!

\* ÂNGULOS GONIOMÉTRICOS (MEDIDAS ENTRE LADOS)



$\alpha$ : ÂNGULO HORÁRIO INTERNO  
 $\beta$ : ÂNGULO HORÁRIO EXTERNO  
 $D$ : DEFLEXÃO  
 $D = 180^\circ - \alpha$   
 $\alpha = 360^\circ - \beta$

\* ÂNGULOS NADIAIS x ZENITAIS x HORIZONTE



$Z = 180^\circ - N$   
 $Z = 90^\circ - H$

\* ÂNGULOS AZIMUTAIS x RUMOS

