



RESISTÊNCIA DOS MATERIAIS II

TORÇÃO PARTE III

Prof. Dr. Daniel Caetano

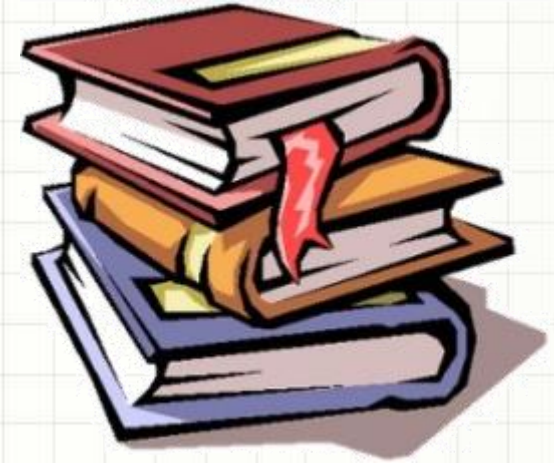
2013 - 2

Objetivos

- Conceituar e capacitar para a resolução de problemas estaticamente indeterminados na torção
- Compreender as limitações da teoria para o caso de barras maciças de seção não circular



Material de Estudo



Material

Acesso ao Material

Apresentação

<http://www.caetano.eng.br/>

(Resistência dos Materiais II – Aula 7)

Material Didático

Resistência dos Materiais (Hibbeler) – Parte 1 / 2
Páginas 166 a 174.



RELEMBRANDO:

TORÇÃO E TORQUE

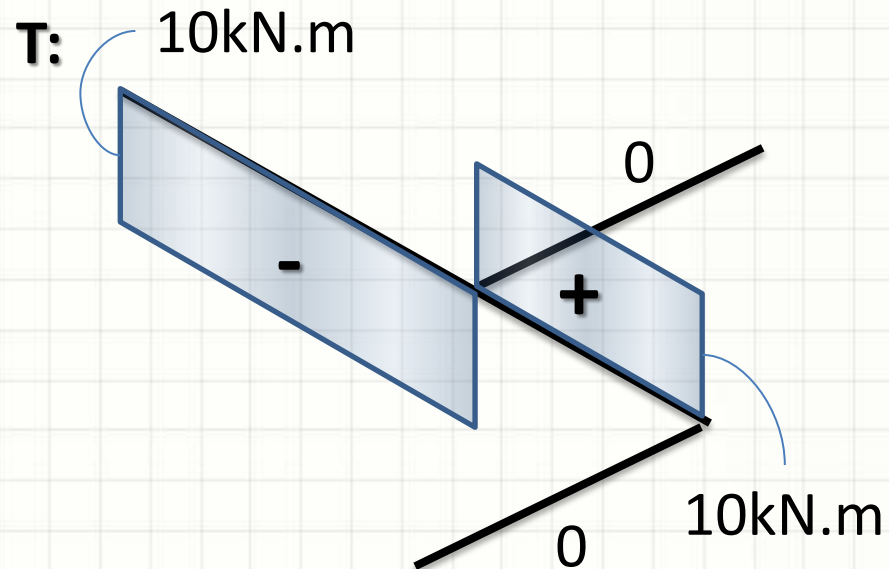
Fórmulas para Torção

- Pelo que vimos até agora...

$$\phi = \frac{T \cdot L}{G \cdot J}$$

$$\tau_{MAX} = \frac{T}{J} \cdot R$$

$$P = T \cdot \omega$$

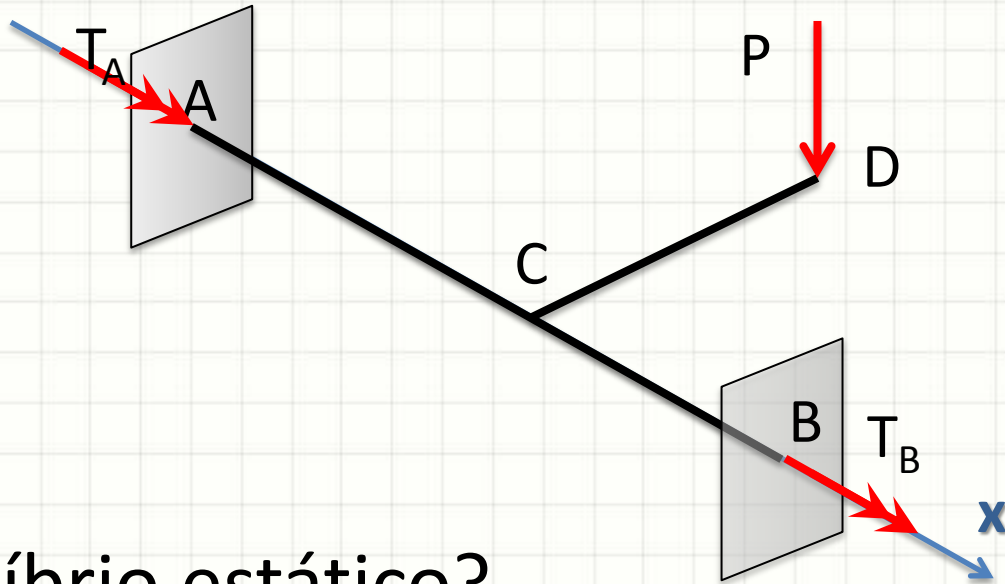




**PROBLEMAS DE TORÇÃO
ESTATICAMENTE
INDETERMINADOS**

Prob. Estat. Indeterminados

- Similar àqueles com as tensões axiais...



- Equilíbrio estático?

$$\sum M_x = 0$$

$$-P \cdot L_{CD} + T_A + T_B = 0$$

1 equação
2 incógnitas

Compatibilidade de Deslocamentos

- Esforços axiais: compatib. dos alongamentos

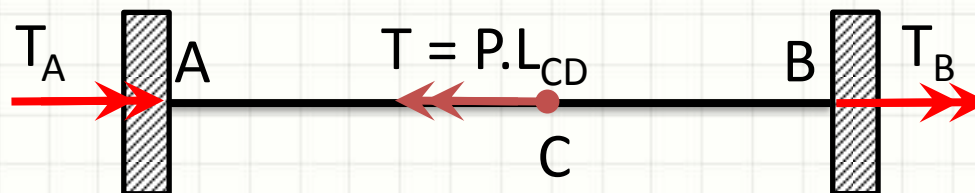
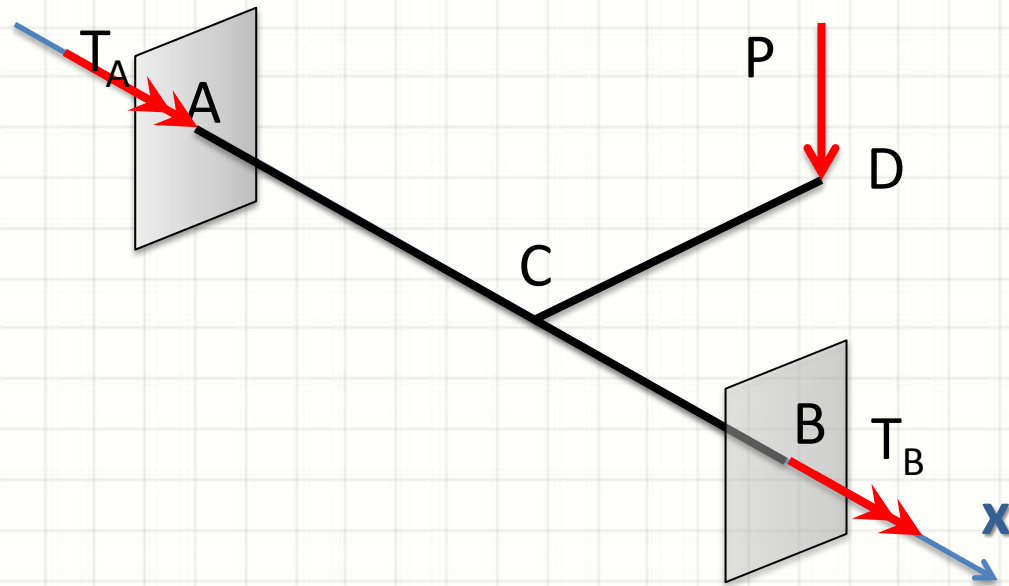
$$\delta = \frac{P \cdot L}{E \cdot A}$$

- Torções: compatibilidade das rotações

$$\phi = \frac{T \cdot L}{G \cdot J}$$

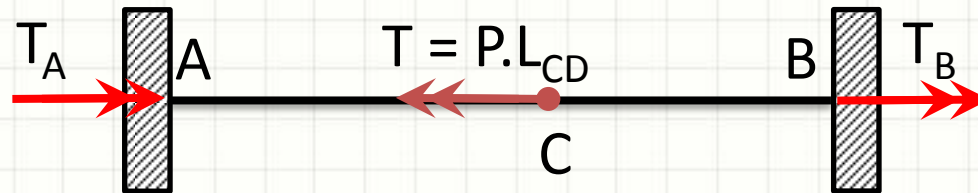
Prob. Estat. Indeterminados

- Redesenhemos a barra em 2D



Prob. Estat. Indeterminados

- Vamos dividir nos diagramas de corpo livre



- Pela estática: $T_A = P \cdot L_{CD} - T_B$
- Compatibilidade?
 - Ponto C é o mesmo em duas barras... Logo...
 - $\phi_{C,A} = \phi_{C,B}$

Prob. Estat. Indeterminados

- Calculando as rotações



$$\phi_{C,A} = \phi_{C,B}$$

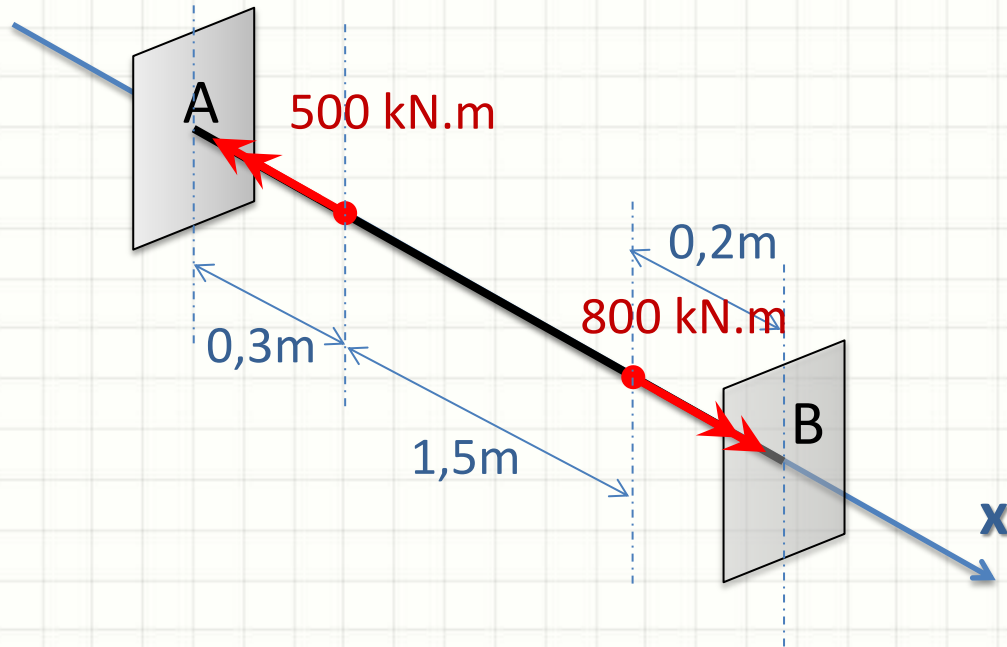
$$\phi_{C,A} = \frac{T_A \cdot L_{AC}}{\cancel{G \cdot J}} = \frac{T_B \cdot L_{BC}}{\cancel{G \cdot J}} = \phi_{C,B}$$

- Logo...

$$T_A = \frac{T_B \cdot L_{BC}}{L_{AC}}$$

Exemplo

- Considere o eixo maciço abaixo



- Calcule as reações, sabendo que: o diâmetro $D=20\text{mm}$, $G=75\text{GPa}$

Exemplo

- $D=20\text{mm}$ $G=75\text{GPa}$



- Equilíbrio estático

$$\sum M_x = 0$$

Exemplo

- $D=20\text{mm}$ $G=75\text{GPa}$



- Equilíbrio estático

$$\sum M_x = 0$$

$$T_D - T_A - T_B - T_C = 0$$

$$T_B = T_D - T_C - T_A$$

Exemplo

- $D=20\text{mm}$ $G=75\text{GPa}$

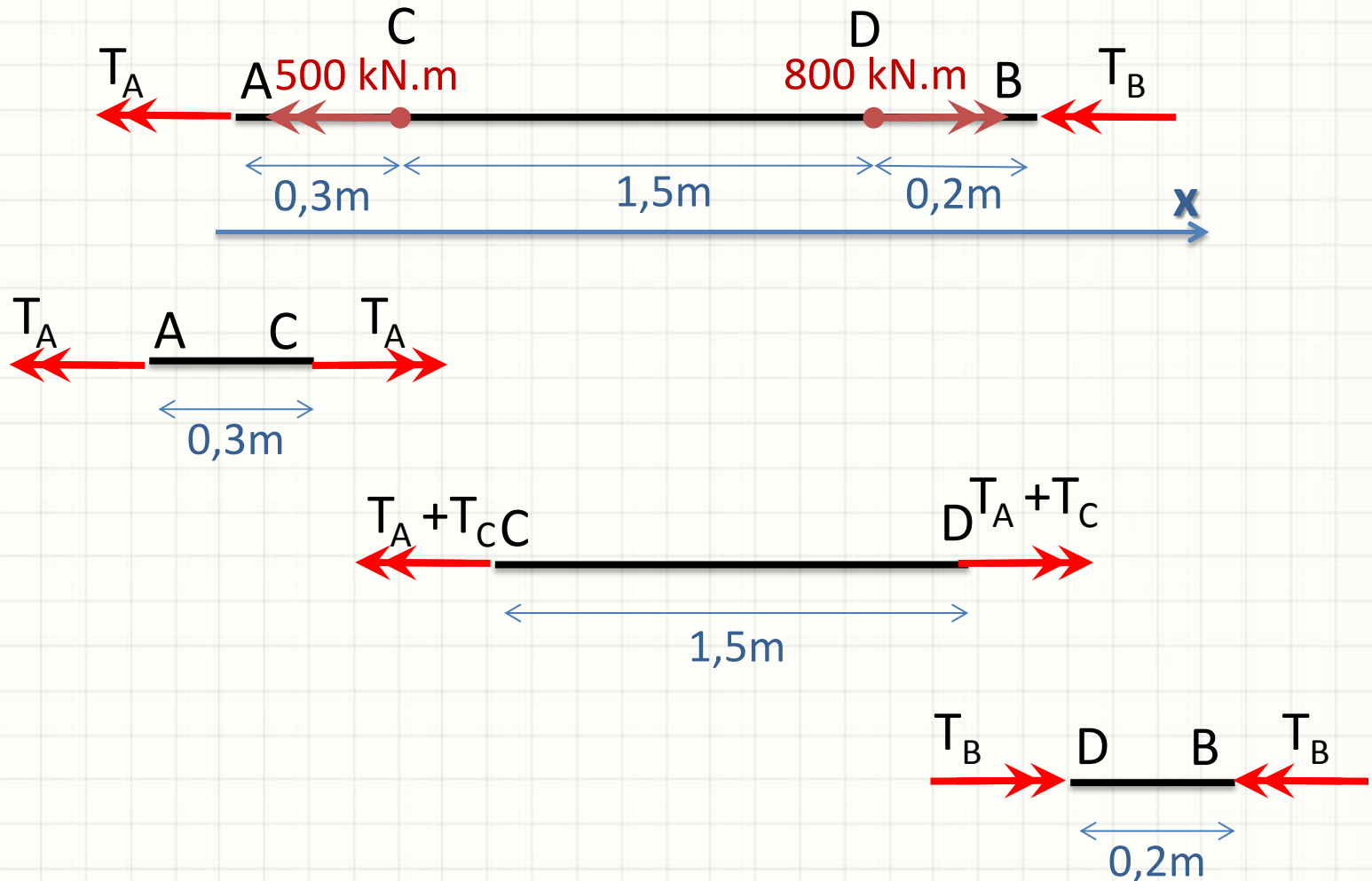


- Qual a compatibilidade?
- Rotação de B em relação a A = 0: $\phi_{B,A} = 0$
- Mas...

$$\phi_{B,A} = \phi_{B,D} + \phi_{D,C} + \phi_{C,A} = 0$$

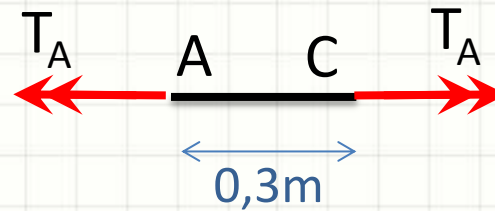
Exemplo – Corpo Livre

- $D=20\text{mm}$ $G=75\text{GPa}$



Exemplo – Rotação

- $D=20\text{mm}$ $G=75\text{GPa}$

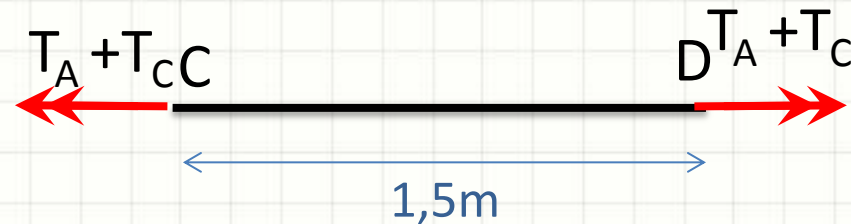


$$\phi_{C,A} = \frac{T \cdot L}{G \cdot J}$$

$$\phi_{C,A} = \frac{T_A \cdot L_{AC}}{G \cdot J}$$

Exemplo – Rotação

- $D=20\text{mm}$ $G=75\text{GPa}$

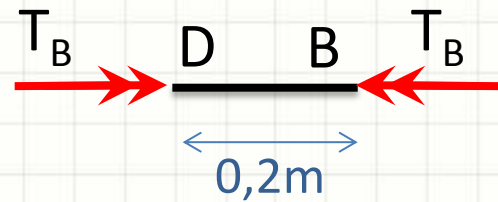


$$\phi_{D,C} = \frac{T \cdot L}{G \cdot J}$$

$$\phi_{D,C} = \frac{(T_A + T_C) \cdot L_{CD}}{G \cdot J}$$

Exemplo – Rotação

- $D=20\text{mm}$ $G=75\text{GPa}$



$$\phi_{B,D} = \frac{T \cdot L}{G \cdot J}$$

$$\phi_{B,D} = \frac{-T_B \cdot L_{DB}}{G \cdot J}$$

Exemplo

- $D=20\text{mm}$ $G=75\text{GPa}$
- Assim, se...

$$\phi_{B,A} = \phi_{B,D} + \phi_{D,C} + \phi_{C,A} = 0$$

- Então

$$\frac{-T_B \cdot L_{DB}}{G \cdot J} + \frac{(T_A + T_C) \cdot L_{CD}}{G \cdot J} + \frac{T_A \cdot L_{AC}}{G \cdot J} = 0$$

$$T_B \cdot L_{DB} = (T_A + T_C) \cdot L_{CD} + T_A \cdot L_{AC}$$

$$T_B = \frac{T_A \cdot (L_{CD} + L_{AC}) + T_C \cdot L_{CD}}{L_{DB}}$$

Exemplo

- $D=20\text{mm}$ $G=75\text{GPa}$
- Juntando...

$$T_B = T_D - T_C - T_A$$

$$T_B = \frac{T_A \cdot (L_{CD} + L_{AC}) + T_C \cdot L_{CD}}{L_{DB}}$$

$$\frac{T_A \cdot (L_{CD} + L_{AC}) + T_C \cdot L_{CD}}{L_{DB}} = T_D - T_C - T_A$$

Exemplo

- $D=20\text{mm}$ $G=75\text{GPa}$
- Reorganizando...

$$\frac{T_A \cdot (L_{CD} + L_{AC}) + T_C \cdot L_{CD}}{L_{DB}} = T_D - T_C - T_A$$

$$\begin{aligned} T_A \cdot (L_{CD} + L_{AC}) + T_C \cdot L_{CD} \\ = T_D \cdot L_{DB} - T_C \cdot L_{DB} - T_A \cdot L_{DB} \end{aligned}$$

$$\begin{aligned} T_A \cdot (L_{CD} + L_{AC}) + T_A \cdot L_{DB} \\ = T_D \cdot L_{DB} - T_C \cdot L_{DB} - T_C \cdot L_{CD} \end{aligned}$$

Exemplo

- $D=20\text{mm}$ $G=75\text{GPa}$
- Reorganizando...

$$\begin{aligned}T_A \cdot (L_{CD} + L_{AC}) + T_A \cdot L_{DB} \\ = T_D \cdot L_{DB} - T_C \cdot L_{DB} - T_C \cdot L_{CD}\end{aligned}$$

$$\begin{aligned}T_A \cdot (L_{CD} + L_{AC} + L_{DB}) \\ = T_D \cdot L_{DB} - T_C \cdot (L_{DB} + L_{CD})\end{aligned}$$

$$T_A = \frac{T_D \cdot L_{DB} - T_C \cdot (L_{DB} + L_{CD})}{(L_{CD} + L_{AC} + L_{DB})}$$

Exemplo

- $D=20\text{mm}$ $G=75\text{GPa}$
- Calculando...

$$T_A = \frac{T_D \cdot L_{DB} - T_C \cdot (L_{DB} + L_{CD})}{(L_{CD} + L_{AC} + L_{DB})}$$

$$T_A = \frac{800000 \cdot 0,2 - 500000 \cdot (0,2 + 1,5)}{(1,5 + 0,3 + 0,2)}$$

$$T_A = \frac{800000 \cdot 0,2 - 500000 \cdot 1,7}{2} = -345\text{kN}$$

Exemplo

- $D=20\text{mm}$ $G=75\text{GPa}$

- Calculando...

$$\mathbf{T_A = -345kN}$$

O que significa?

- Mas...

$$T_B = T_D - T_C - T_A$$

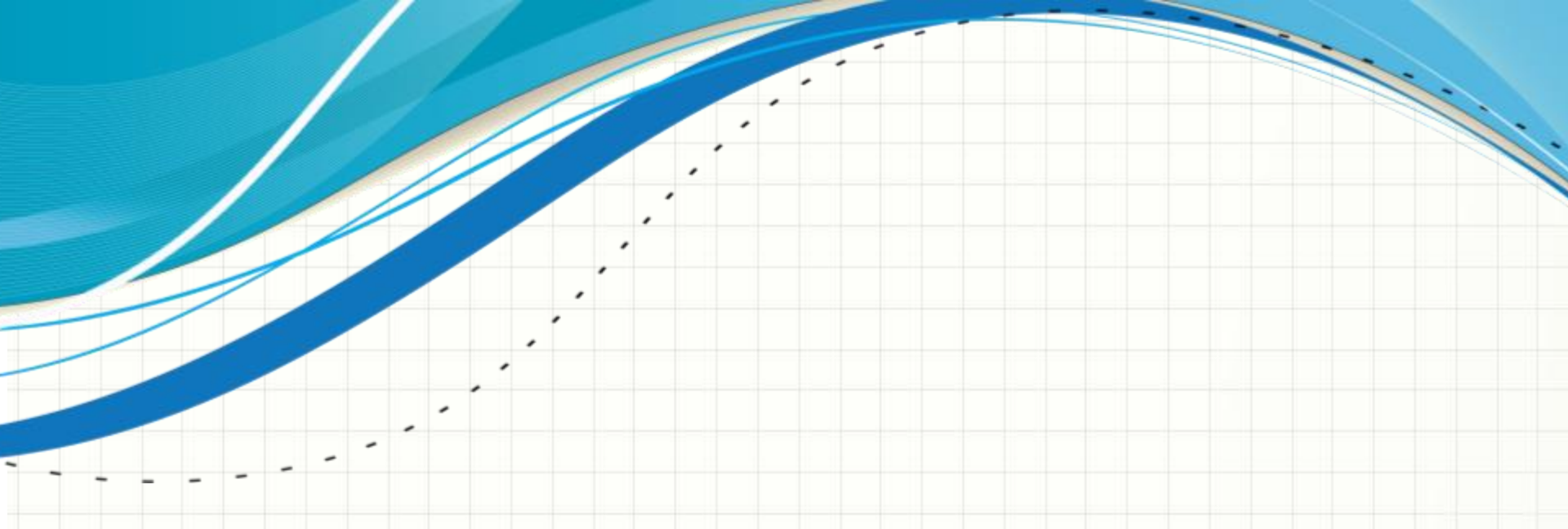
$$T_B = 800000 - 500000 - (-345000)$$

$$T_B = 300000 + 345000 = 645000$$

$$\mathbf{T_B = 645kN}$$



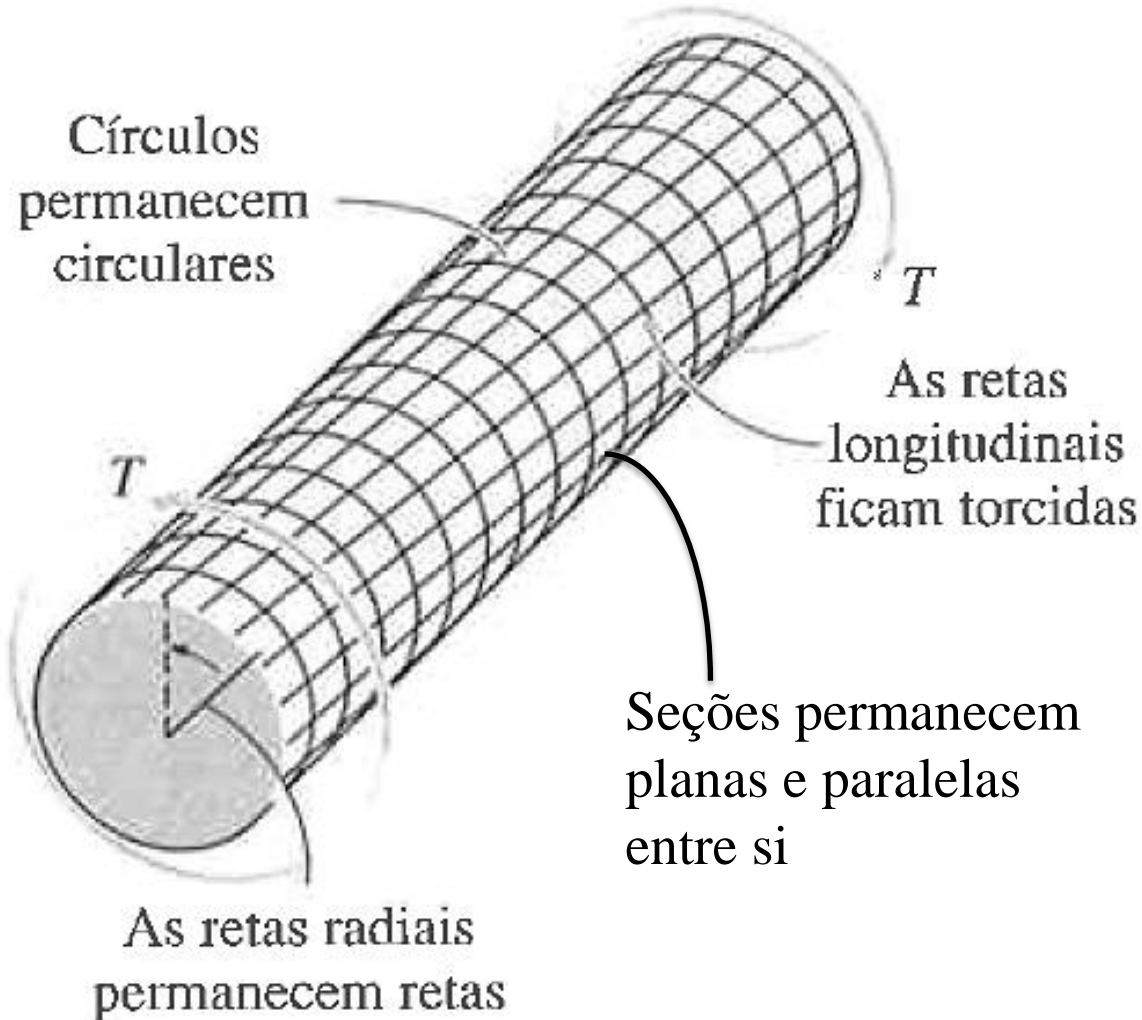
PAUSA PARA O CAFÉ



EIXOS MACIÇOS DE SEÇÃO NÃO CIRCULAR

Torção Pura em Barras Circulares

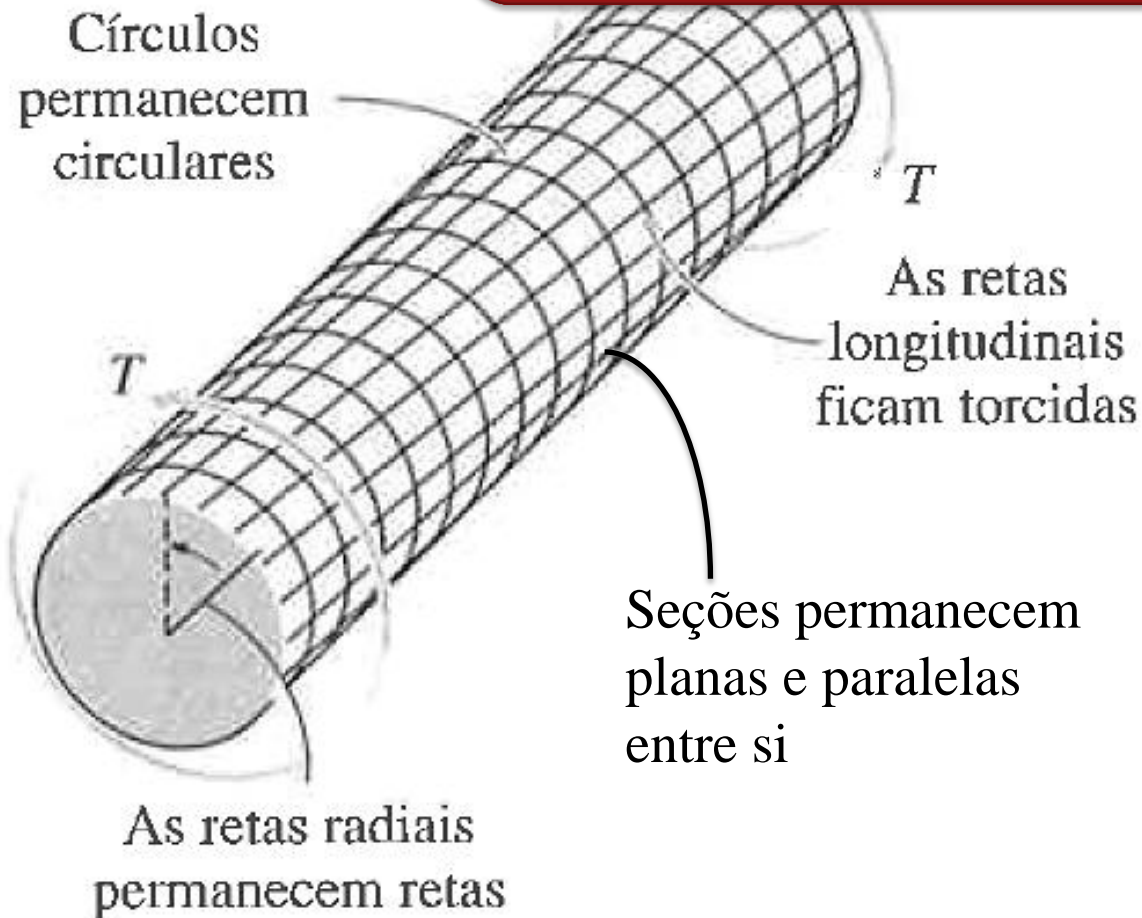
- Conforme já estudado...



Torção Pura em Barras Circulares

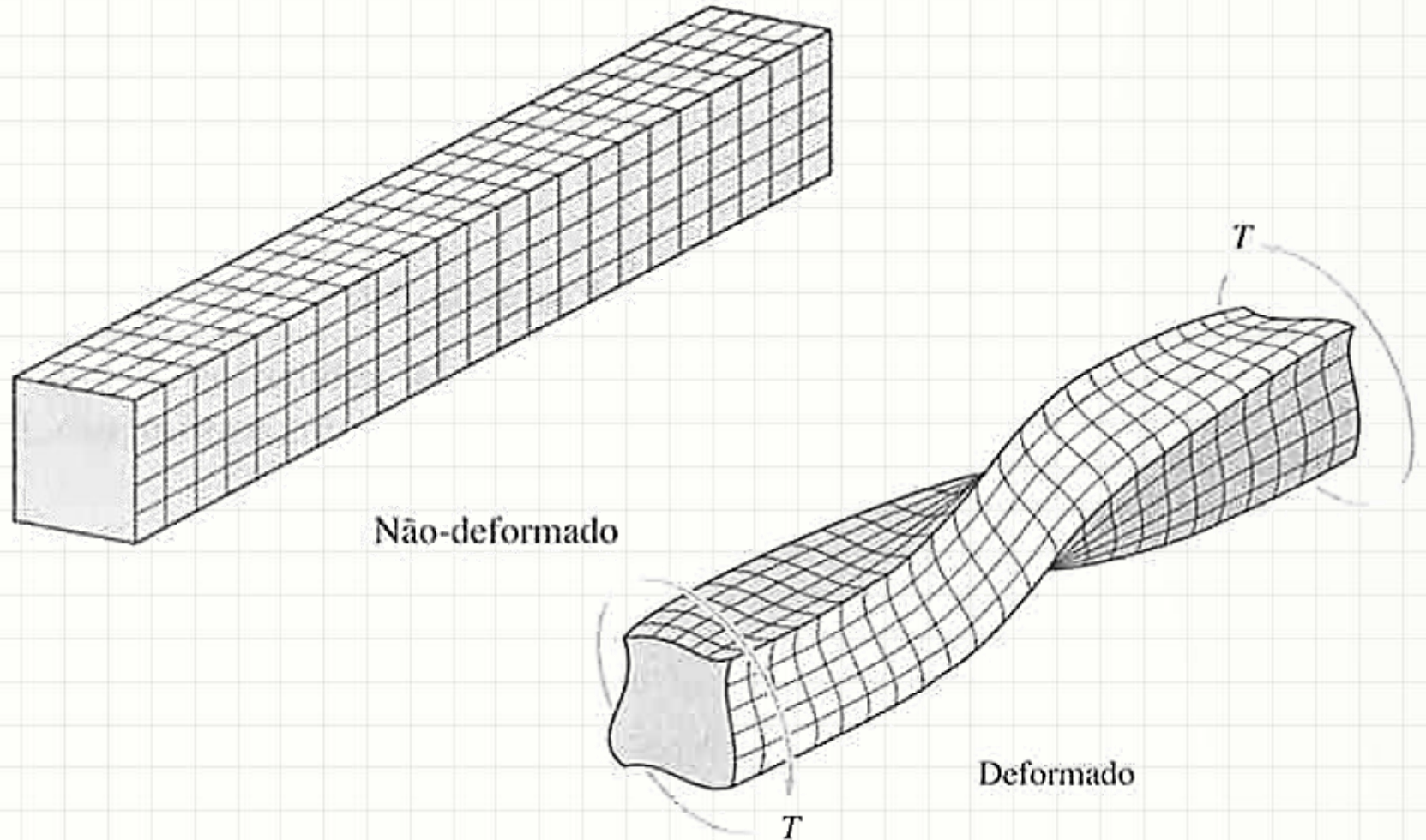
- Conforme já estudamos

Infelizmente, não vale para seções genéricas!



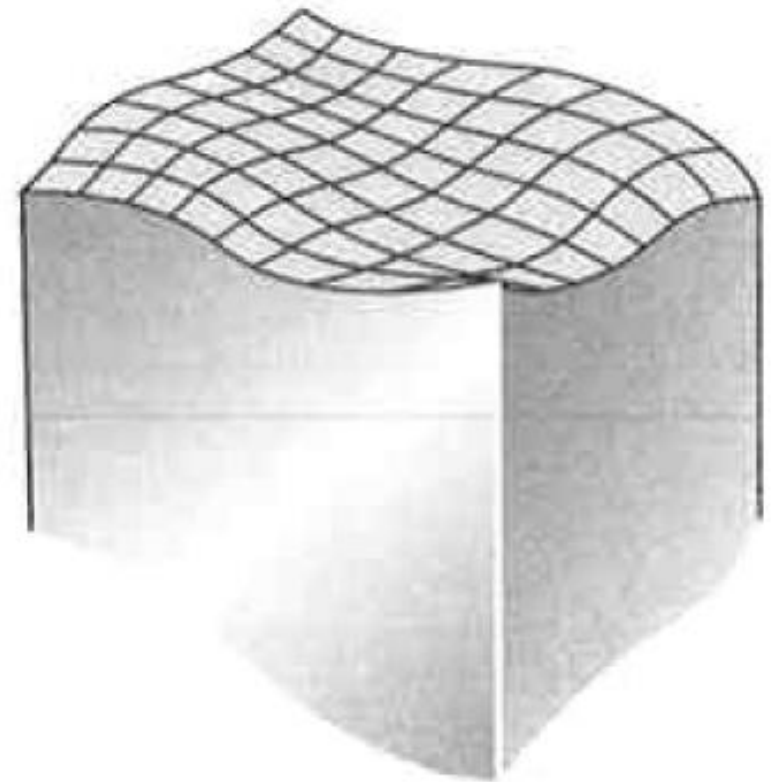
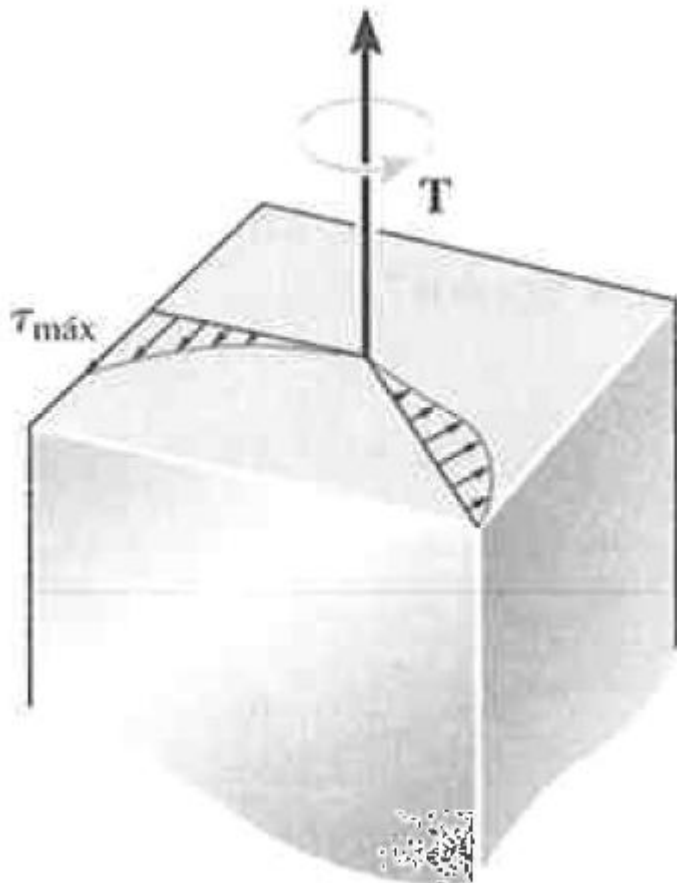
Torção Pura em Barras Quadradas

- Observe a distorção nas bordas



Torção Pura em Barras Quadradas

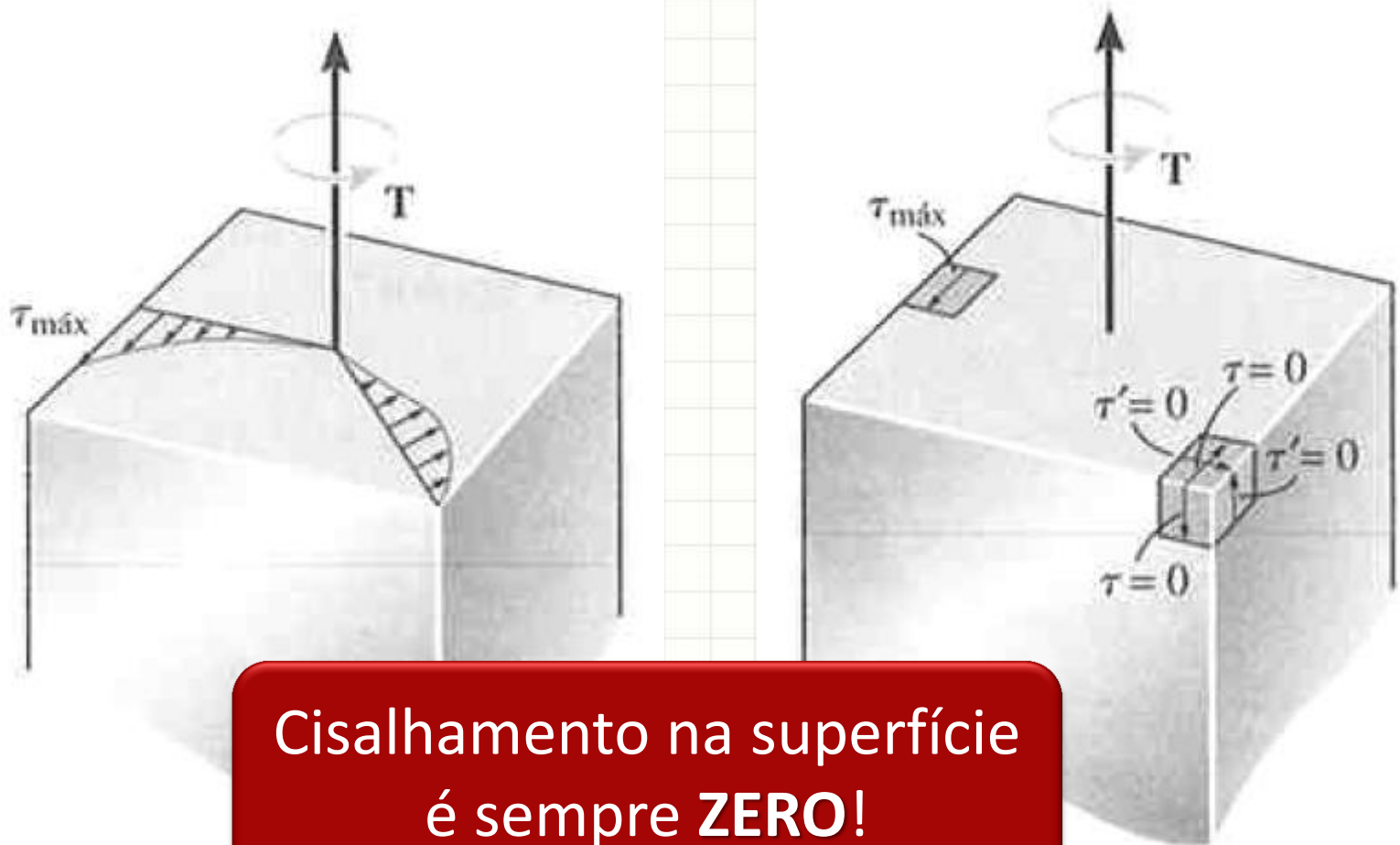
- Razão: distrib. das tensões de cisalhamento



Empeno da área
da seção transversal

Torção Pura em Barras Quadradas

- Nos cantos, o cisalhamento tem de ser zero!



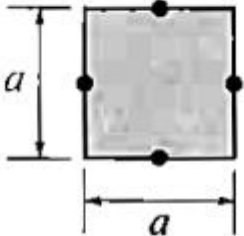
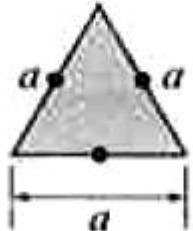
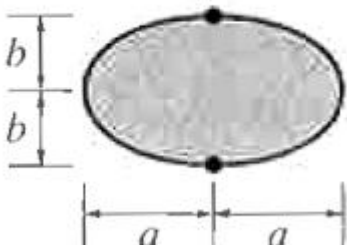
Cisalhamento na superfície
é sempre **ZERO!**

Torção Pura em Barras Genéricas

- Como calcular?
- Teoria da Elasticidade
 - Cálculo complexo!
- Compare os resultados

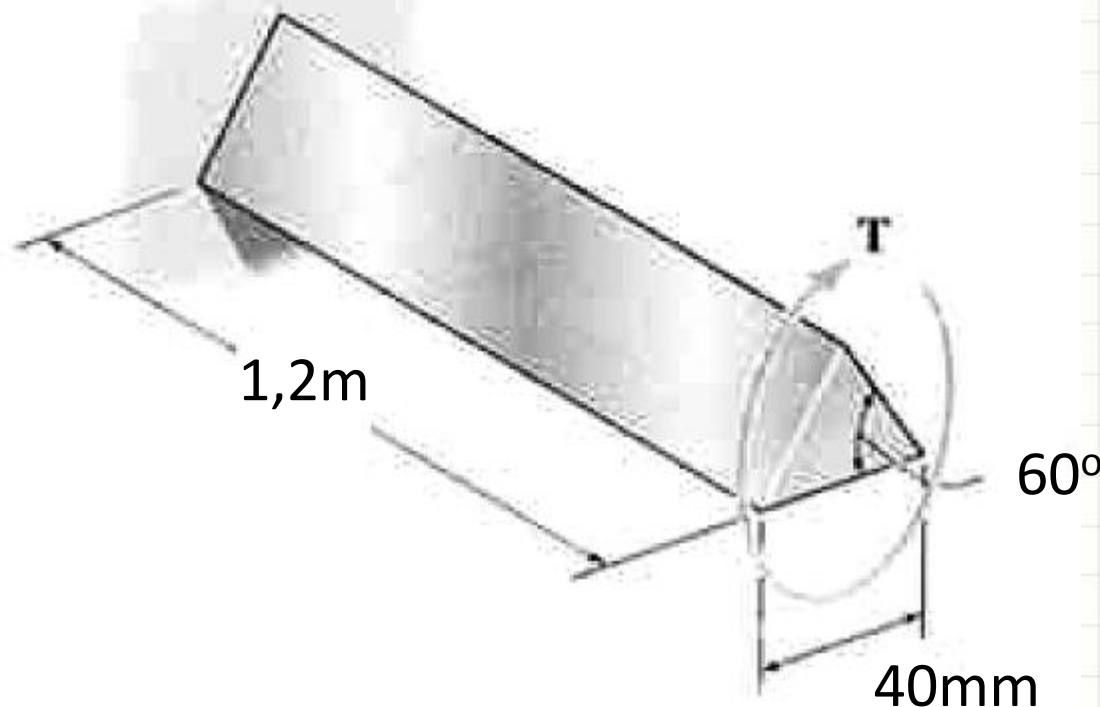
$$\tau_{MAX} = \frac{2 \cdot T}{\pi \cdot r^3}$$

$$\phi = \frac{2 \cdot T \cdot L}{\pi \cdot G \cdot r^4}$$

Forma da seção transversal	$\tau_{m\acute{a}x}$	ϕ
Quadrada 	$\frac{4,81 T}{a^3}$	$\frac{7,10 TL}{a^4 G}$
Triangular 	$\frac{20 T}{a^3}$	$\frac{46 TL}{a^4 G}$
Elíptica 	$\frac{2 T}{\pi a b^2}$	$\frac{(a^2 + b^2) TL}{\pi a^3 b^3 G}$

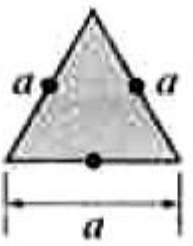
Exemplo

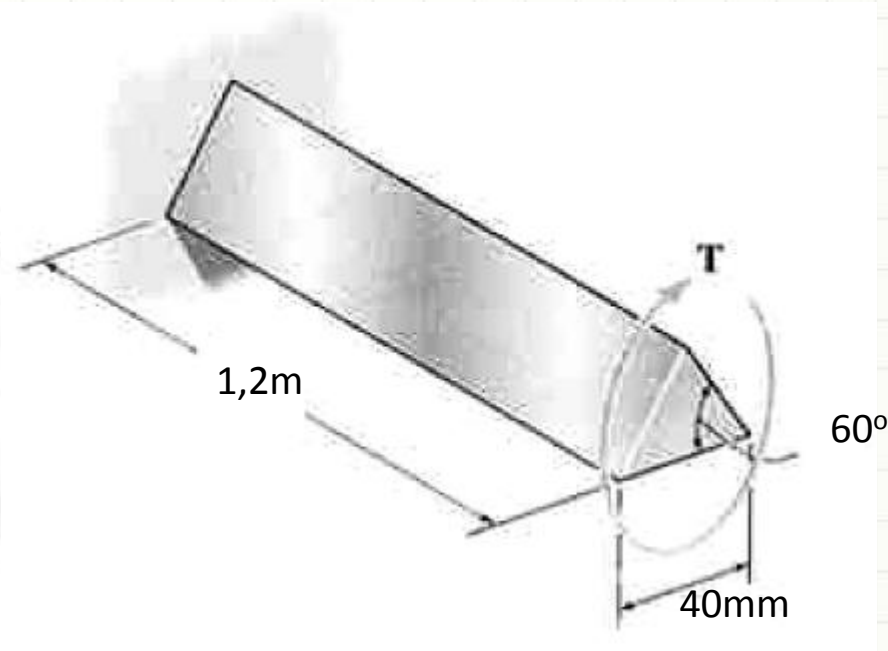
- O eixo abaixo tem uma seção em forma de triângulo equilátero. Determine o maior torque para o $\tau_{adm} = 56\text{MPa}$ e para um ângulo de extremidade restrito a $\phi_{adm} = 0,02\text{ rad}$. Considere $G = 26\text{GPa}$.



Exemplo

- $\tau_{adm} = 56\text{MPa}$ $\phi_{adm} = 0,02 \text{ rad}$ $G = 26\text{GPa}$
- Usando as equações...

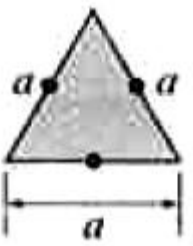
Forma da seção transversal	$\tau_{m\acute{a}x}$	ϕ
Triangular 	$\frac{20 T}{a^3}$	$\frac{46 TL}{a^4 G}$

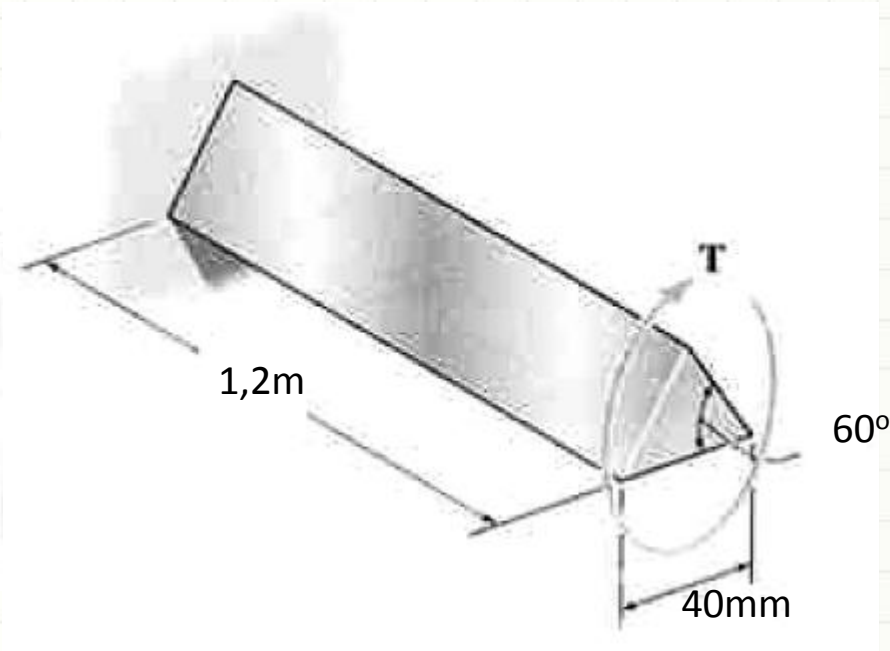


$$\tau_{adm} = \frac{20 \cdot T}{a^3}$$
$$56 \cdot 10^6 = \frac{20 \cdot T}{(4 \cdot 10^{-2})^3}$$

Exemplo

- $\tau_{adm} = 56\text{MPa}$ $\phi_{adm} = 0,02 \text{ rad}$ $G = 26\text{GPa}$
- Usando as equações...

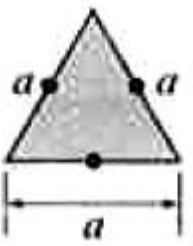
Forma da seção transversal	$\tau_{m\acute{a}x}$	ϕ
Triangular 	$\frac{20 T}{a^3}$	$\frac{46 TL}{a^4 G}$

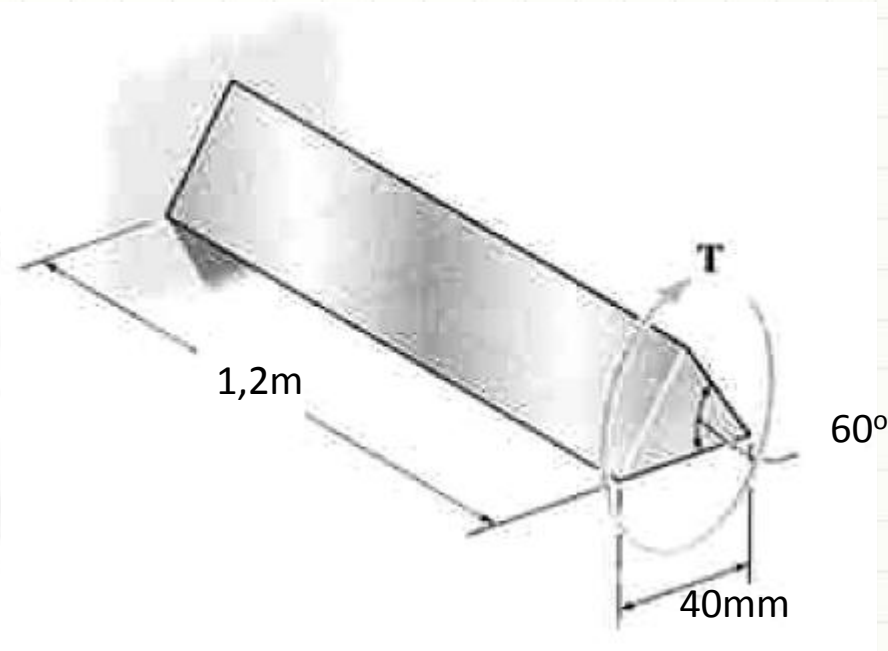


$$56 \cdot 10^6 = \frac{20 \cdot T}{(4 \cdot 10^{-2})^3}$$
$$T = \frac{56 \cdot 10^6 \cdot 64 \cdot 10^{-6}}{20} = 179,2 \text{ N.m}$$

Exemplo

- $\tau_{adm} = 56\text{MPa}$ $\phi_{adm} = 0,02 \text{ rad}$ $G = 26\text{GPa}$
- Usando as equações...

Forma da seção transversal	$\tau_{m\acute{a}x}$	ϕ
<p>Triangular</p> 	$\frac{20 T}{a^3}$	$\frac{46 TL}{a^4 G}$

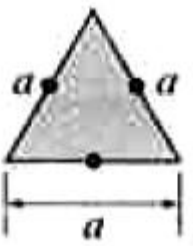


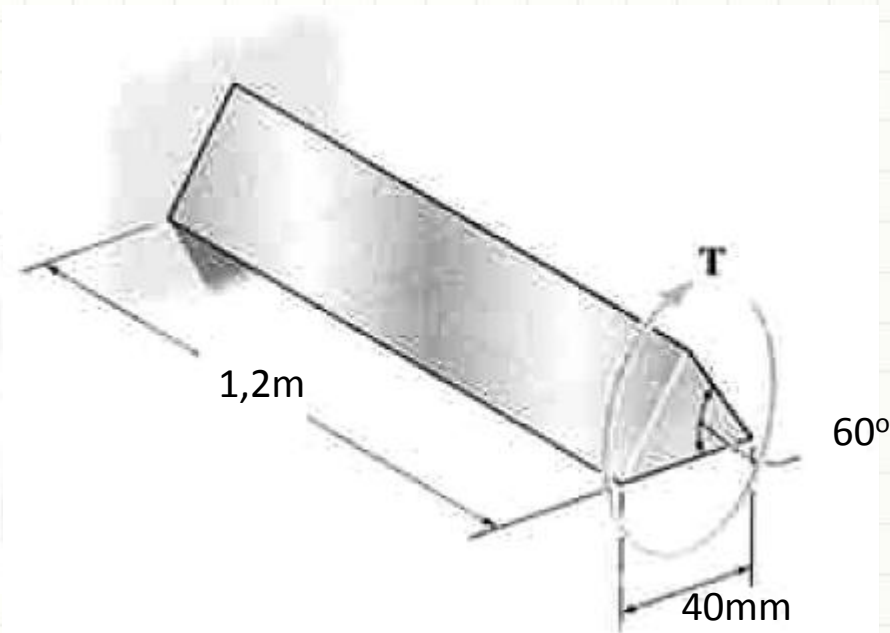
$$\phi_{adm} = \frac{46 \cdot T \cdot L}{G \cdot a^4}$$

$$2 \cdot 10^{-2} = \frac{46 \cdot T \cdot 1,2}{2,6 \cdot 10^{10} \cdot (4 \cdot 10^{-2})^4}$$

Exemplo

- $\tau_{adm} = 56\text{MPa}$ $\phi_{adm} = 0,02 \text{ rad}$ $G = 26\text{GPa}$
- Usando as equações...

Forma da seção transversal	$\tau_{m\acute{a}x}$	ϕ
<p>Triangular</p> 	$\frac{20 T}{a^3}$	$\frac{46 TL}{a^4 G}$



$$2 \cdot 10^{-2} = \frac{46 \cdot T \cdot 1,2}{2,6 \cdot 10^{10} \cdot (4 \cdot 10^{-2})^4}$$

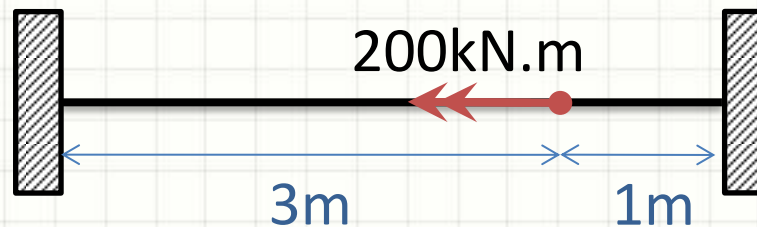
$$T = \frac{2 \cdot 10^{-2} \cdot 2,6 \cdot 10^{10} \cdot 256 \cdot 10^{-8}}{46 \cdot 1,2} = 24,12 \text{ N.m}$$



EXERCÍCIO

Exercício – Entrega Individual

- A barra abaixo, que possui $G = 20\text{GPa}$ no trecho de 3m e $G = 60\text{GPa}$ no trecho de 1m , tem $R = 10\text{ cm}$. Calcule as reações de apoio.





PARA TREINAR

Para Treinar em Casa

- Hibbeler (Bib. Virtual), Pág. 166 a 171
- Mínimos:
 - Exercícios 5.75, 5.77, 5.84
- Extras:
 - Exercícios 5.76, 5.79, 5.80
- Adote essas conversões:
 - 1 ksi = 7MPa
 - 1 pol = 25mm
 - 1lb.pé = 1,5 N.m
 - 1hp = 1000W
 - 1lb.pol = 0,125 N.m

Para Treinar em Casa

Propriedades dos Materiais Utilizados em Engenharia

Materiais		Densidade (mg/m ³)	Módulo de elasticidade		Tensão de escoamento (MPa)			Tensão última (MPa)			Alongamento % em corpo de prova de 50mm	Coeficiente de Poisson	coeficiente de expansão termica x10-6
			E (GPa)	transversal G (GPa)	tração	compressão	cisalhamento	tração	compressão	cisalhamento			
Ligas de Alumínio Forjado	2014-T6	2,79	73,1	27	414	414	172	469	469	290	10	0,35	23
	6061-T6	2,71	68,9	26	255	255	131	290	290	186	12	0,35	24
Ligas de Ferro Fundido	cinza ASTM 20	7,19	67,0	27	-	-	-	179	669	-	0,6	0,28	12
	Maleável ASTM A-197	7,28	172	68	-	-	-	276	572	-	5	0,28	12
Ligas de Cobre	Latão vermelho C83400	8,74	101	37	70,0	70,0	-	241	241	-	35	0,35	18
	Bronze C86100	8,83	103	38	345	345	-	655	655	-	20	0,34	17
Ligas de Magnésio	Am 1004-T61	1,83	44,7	18	152	152	-	276	276	152	1	0,30	26
Ligas de Aço	Estrutural A-36	7,85	200	75	250	250	-	400	400	-	30	0,32	12
	Inoxidável 304	7,86	193	75	207	207	-	517	517	-	40	0,27	17
	Aço-ferramenta L2	8,16	200	75	703	703	-	800	800	-	22	0,32	12
Ligas de Titânio	Ti-6Al-4V	4,43	120	44	924	924	-	1000	1000	-	16	0,36	9,4

Materiais		Densidade (mg/m ³)	Módulo de elasticidade		Tensão de escoamento (MPa)			Tensão última (MPa)			Alongamento % em corpo de prova de 50mm	Coeficiente de Poisson	coeficiente de expansão termica
			E (GPa)	transversal G (GPa)	tração	compressão	cisalhamento	tração	compressão	cisalhamento			
Concreto	Baixa resistência	2,38	22,1	-	-	-	12	-	-	-	-	0,15	11
	Alta resistência	2,38	29,0	-	-	-	38	-	-	-	-	0,15	11
Plástico Reforçado	Kevlar 49	1,45	131	-	-	-	-	717	483	20,3	2,8	0,34	-
	30% de vidro	1,45	72,4	-	-	-	-	90	131	-	-	0,34	-
Madeira Estrutural de Alta Qualidade	Abeto Douglas	0,47	13,1	-	-	-	-	2,1	26	6,2	-	0,29	-
	Abeto Branco	3,60	9,65	-	-	-	-	2,5	36	6,7	-	0,31	-

Fonte HIBBELER, R.C. Resistência dos materiais. São Paulo: Pearson Prentice Hall, 2004.



CONCLUSÕES

Resumo

- Calculamos estruturas estaticamente indeterminadas sujeitas à torção
- Seção não circular: distribuição da tensão de cisalhamento complexa
- Eixos de seção circular: + eficientes na torção
- **Exercitar: Hibbeler**

-
- Como calcular a resistência a torção em perfis de paredes finas **fechados**?
 - Há concentração de tensão na torção?



PERGUNTAS?