



RESISTÊNCIA DOS MATERIAIS II

TORÇÃO PARTE IV

Prof. Dr. Daniel Caetano

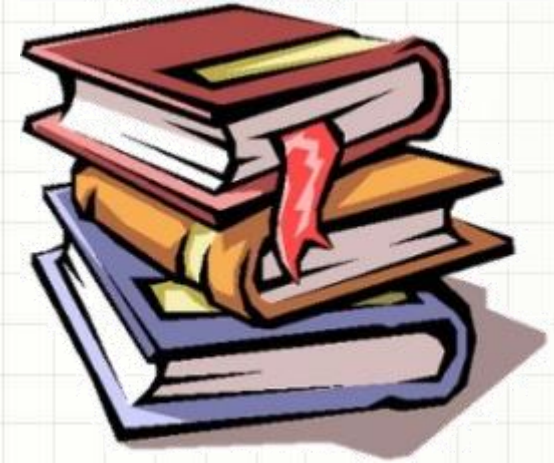
2014 - 2

Objetivos

- Conceituar fluxo de cisalhamento
- Determinar distribuição de tensões de cisalhamento em tubos de paredes finas sob torção



Material de Estudo



Material

Acesso ao Material

Apresentação

<http://www.caetano.eng.br/>

(Resistência dos Materiais II – Aula 8)

Material Didático

Resistência dos Materiais (Hibbeler) – Parte 1 / 2
Páginas 174 a 185.



RELEMBRANDO:

TORÇÃO E TORQUE

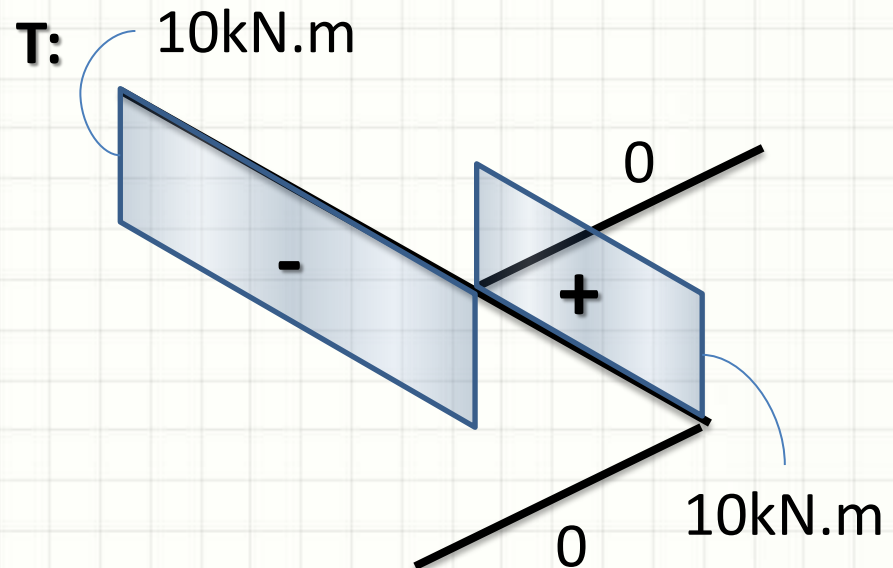
Fórmulas para Torção

- Pelo que vimos até agora...

$$\phi = \frac{T \cdot L}{G \cdot J}$$

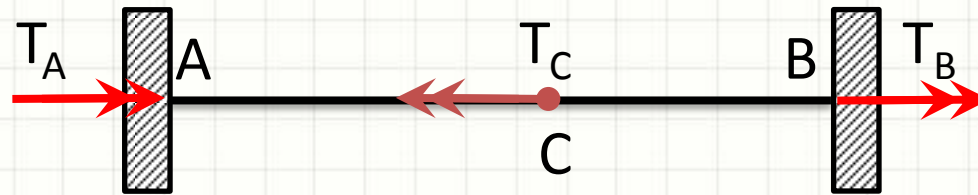
$$\tau_{MAX} = \frac{T}{J} \cdot R$$

$$P = T \cdot \omega$$



Fórmulas para Torção

- Princípio da Superposição



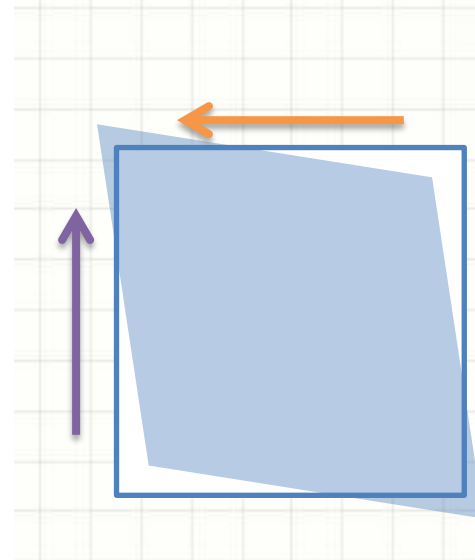
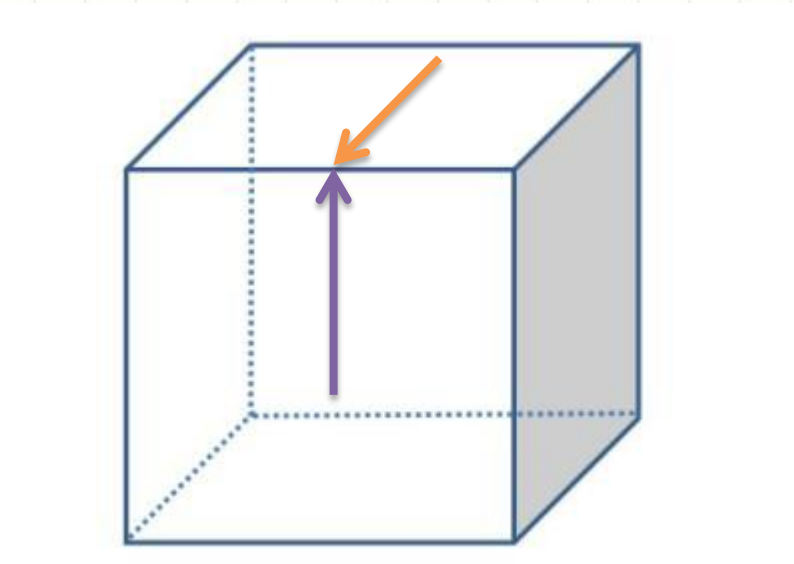
- Pela estática: $T_A = T_C - T_B$
- Compatibilidade?
 - Ponto C é o mesmo em duas barras... Logo...
 - $\phi_{C,A} = \phi_{C,B}$



TUBOS DE PAREDES FINAS: FLUXO DE CISALHAMENTO

Fluxo de Cisalhamento

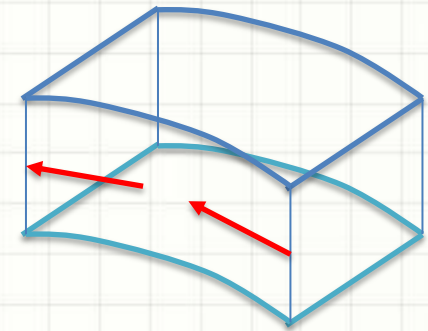
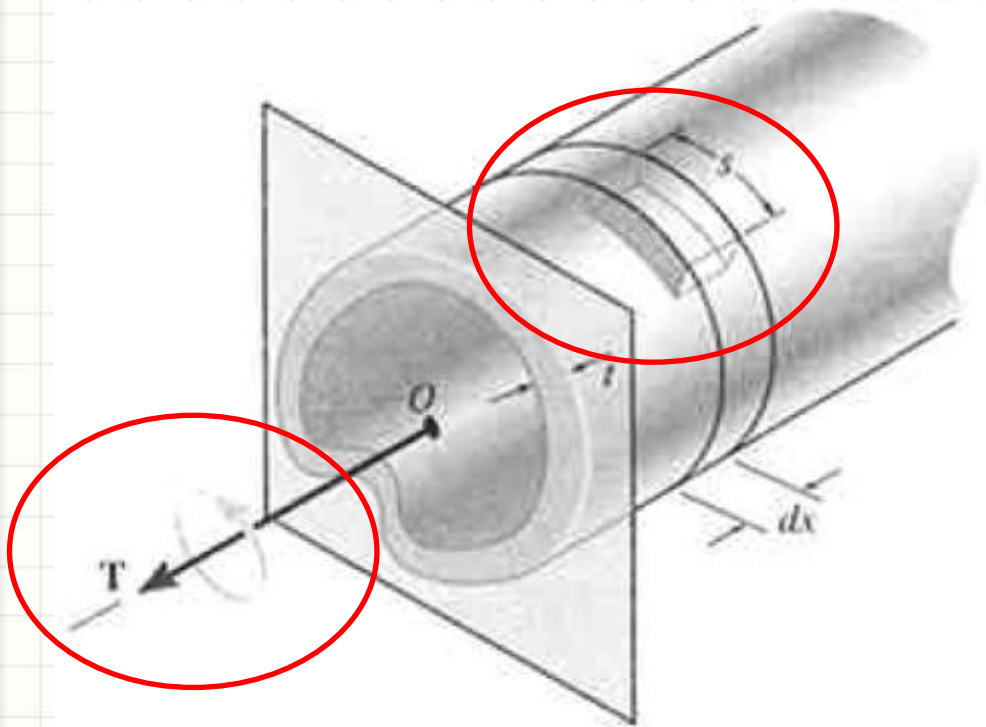
- Na primeira aula de torção:



- Por que ocorre essa reação?

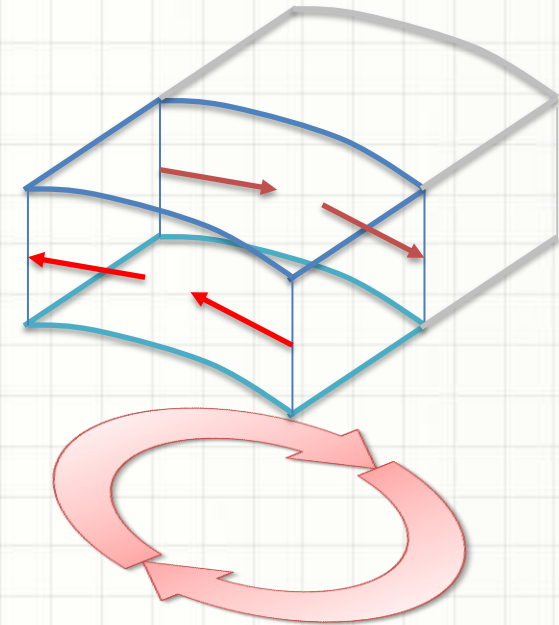
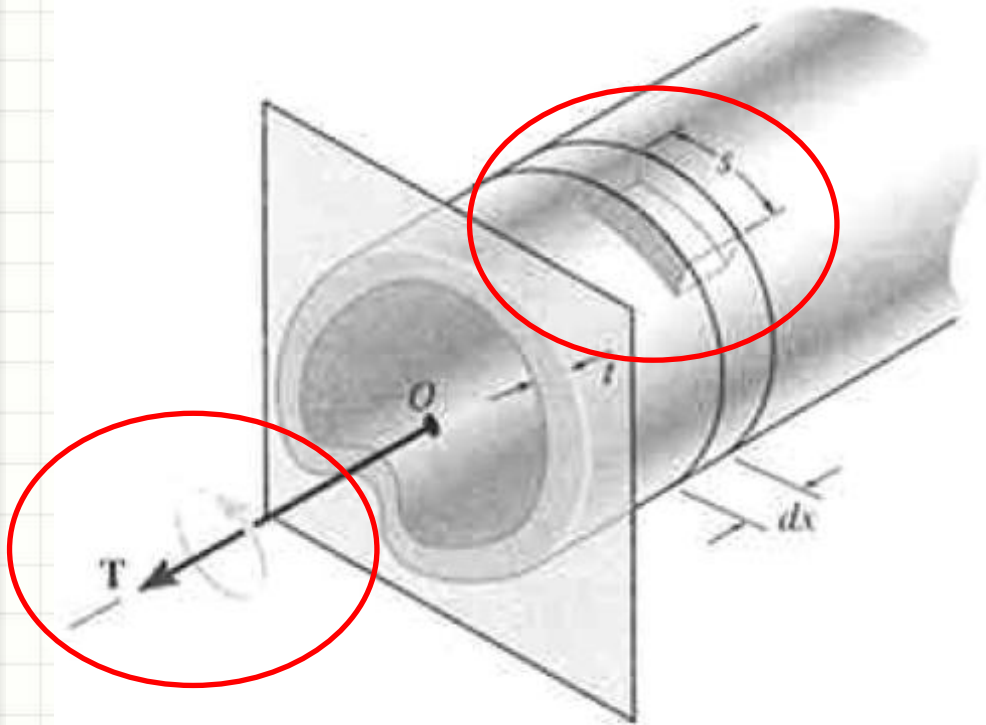
Fluxo de Cisalhamento

- Vejamos um caso mais simples e direto:



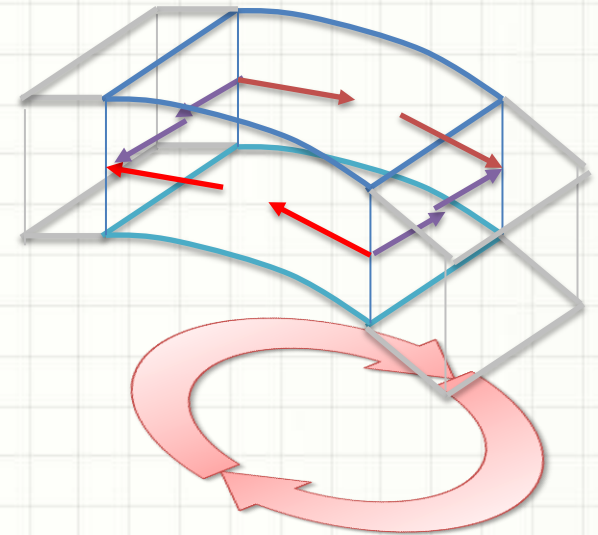
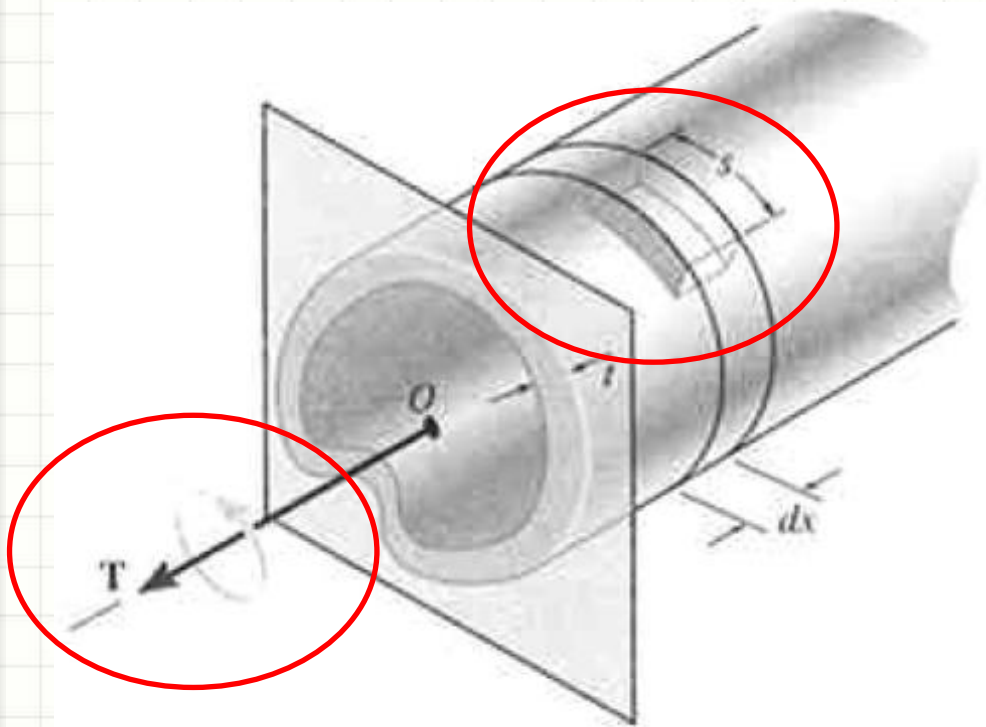
Fluxo de Cisalhamento

- Vejamos um caso mais simples e direto:



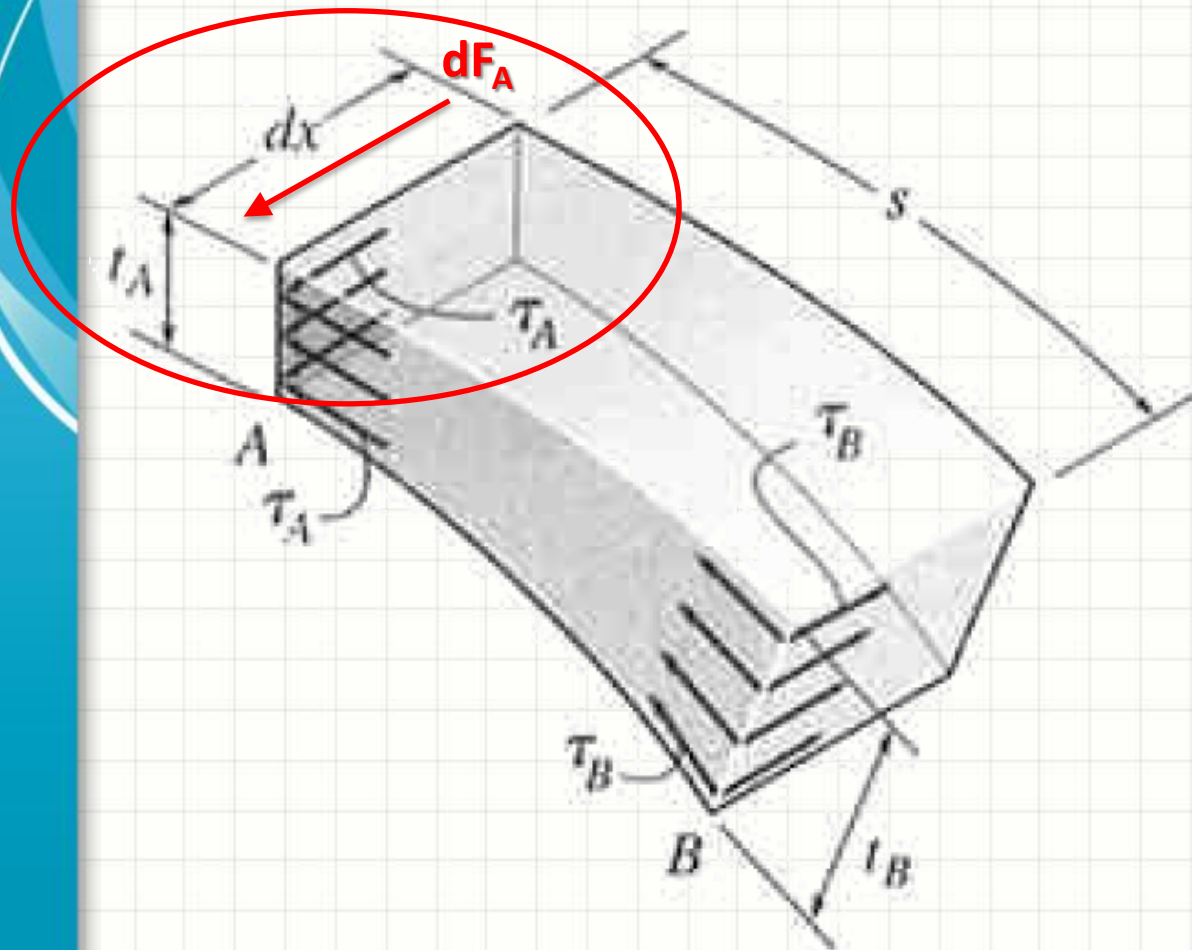
Fluxo de Cisalhamento

- Vejamos um caso mais simples e direto:



Fluxo de Cisalhamento

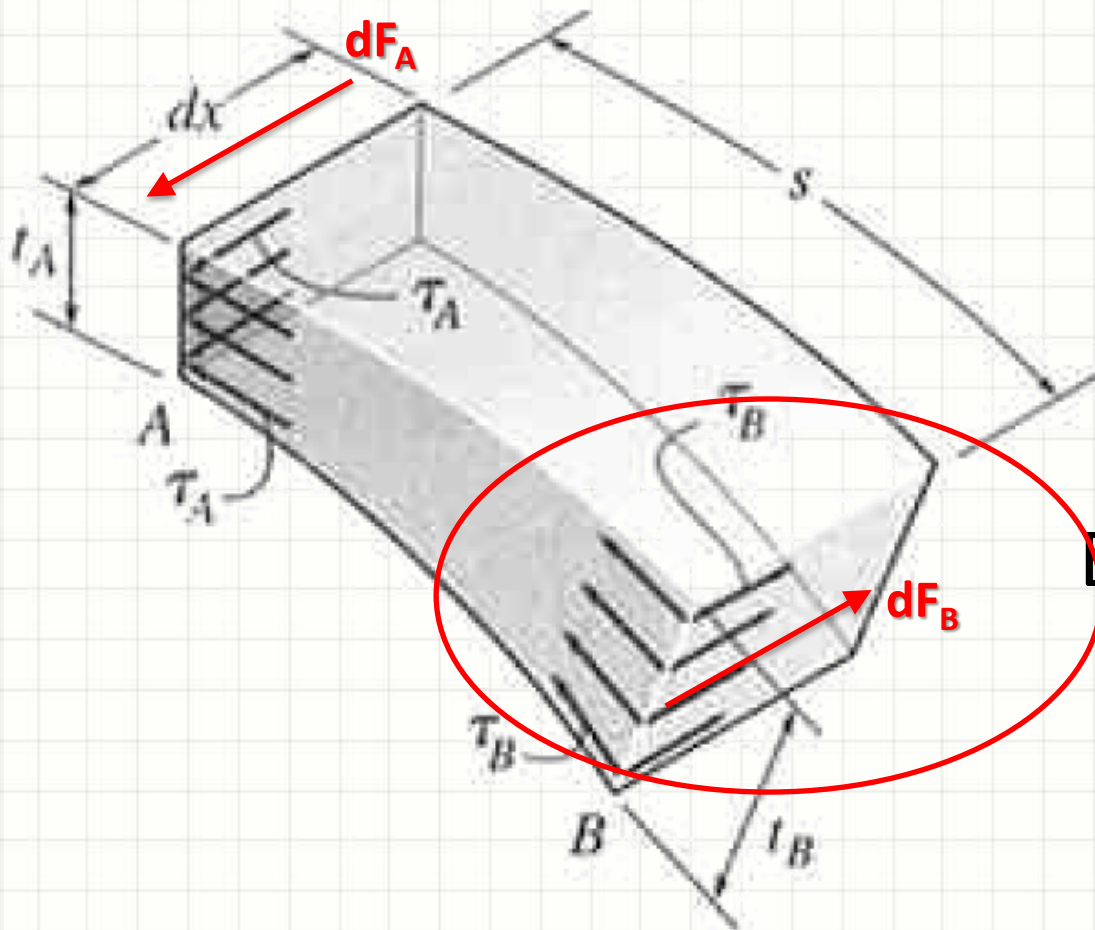
- Vamos analisar com calma esse equilíbrio



$$dF_A = \tau_A \cdot t_A \cdot dx$$

Fluxo de Cisalhamento

- Vamos analisar com calma esse equilíbrio



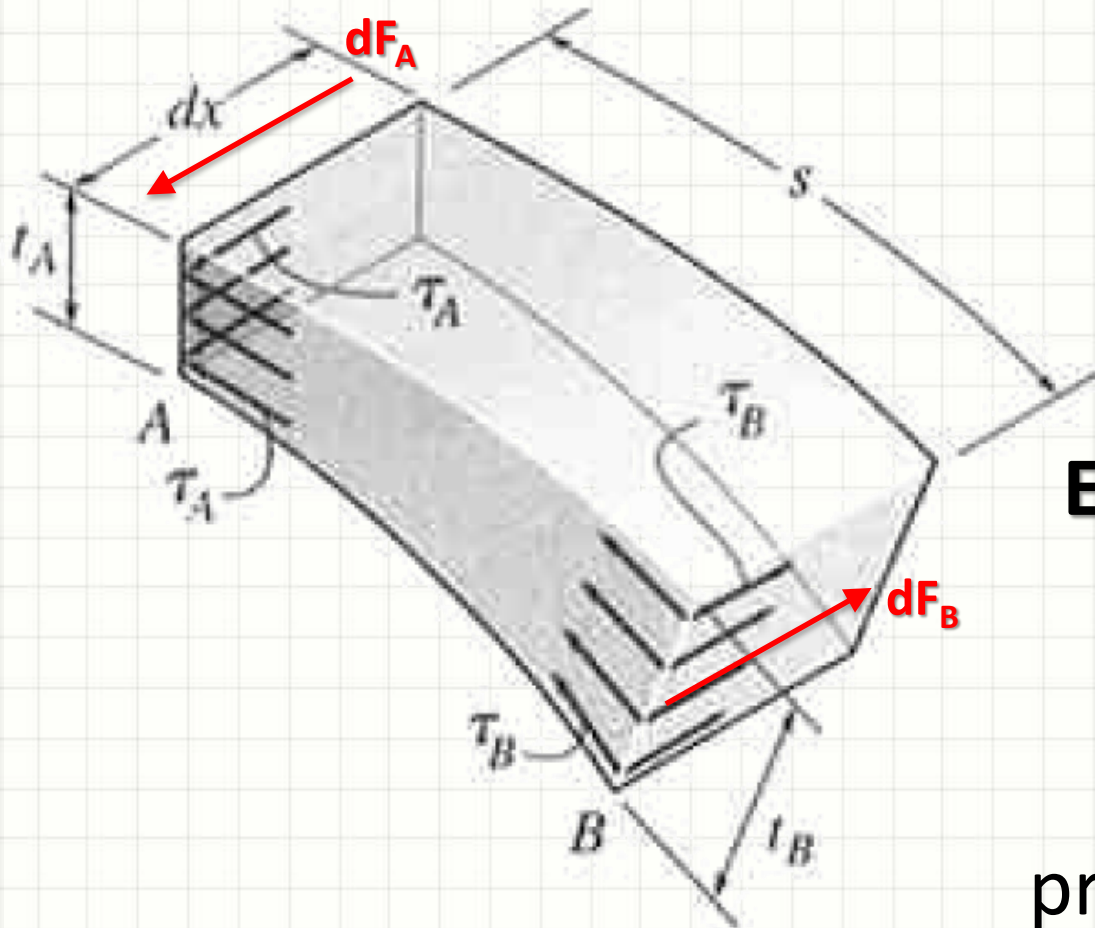
$$dF_A = \tau_A \cdot t_A \cdot dx$$

$$dF_B = \tau_B \cdot t_B \cdot dx$$

Equilíbrio Estático

Fluxo de Cisalhamento

- Vamos analisar com calma esse equilíbrio



$$dF_A = \tau_A \cdot t_A \cdot dx$$

$$dF_B = \tau_B \cdot t_B \cdot dx$$

Equilíbrio Estático

$$\tau_A \cdot t_A = \tau_B \cdot t_B$$

Ou seja: é um produto constante!

Fluxo de Cisalhamento

- $\tau_A \cdot t_A = \tau_B \cdot t_B = \text{cte}$

- Em tubos de parede fina,

- Podemos considerar, aprox.: $\tau = \tau_{\text{méd}}$

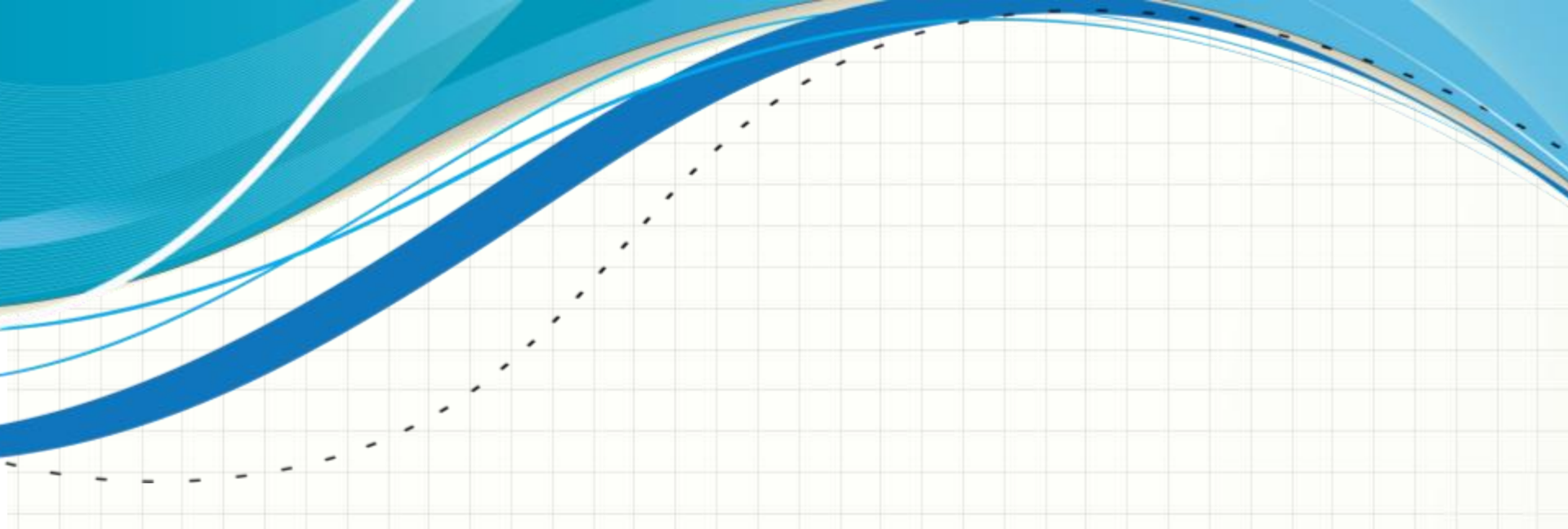
- Logo, podemos escrever:

$$q = \tau_{\text{méd}} \cdot t$$

- **q** é chamado “fluxo de cisalhamento”
- **q**: tensão de cisalhamento por unidade de comprimento da seção transversal

Onde o
cisalhamento é
maior?

Onde a espessura
for menor!



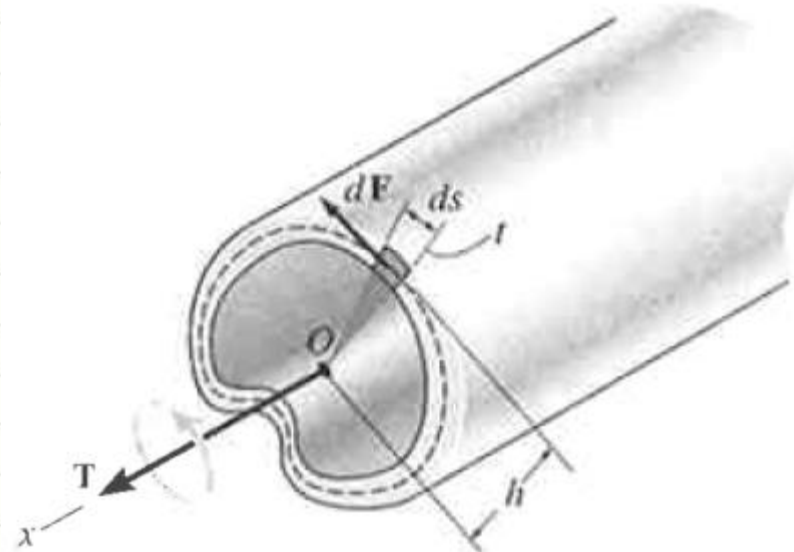
TENSÃO DE CISALHAMENTO MÉDIA

Tensão de Cisalhamento Média

- A expressão:

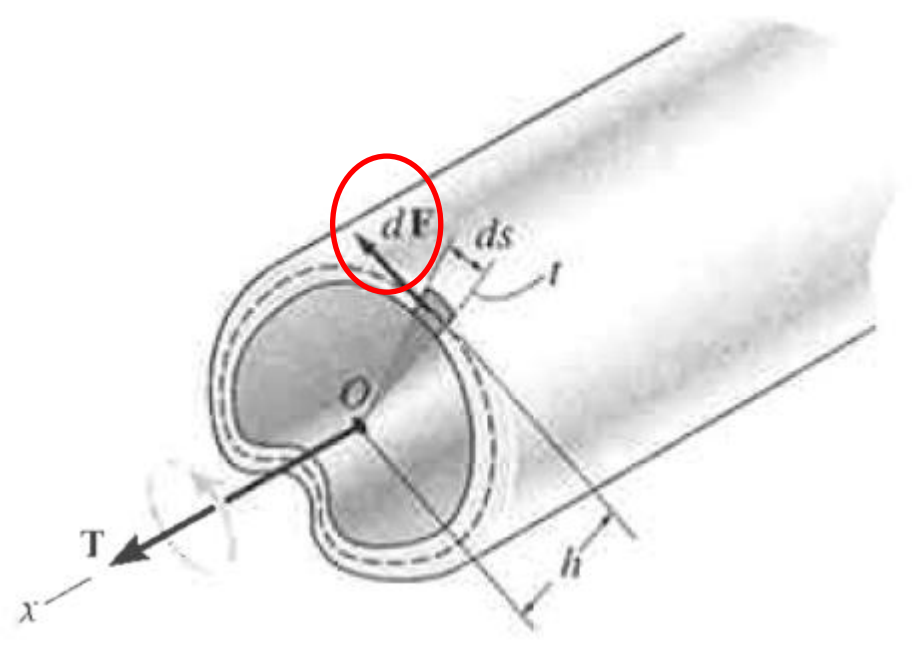
$$q = \tau_{\text{méd}} \cdot t$$

- nos leva a outro problema: calcular $\tau_{\text{méd}}$
- Vamos calcular $\tau_{\text{méd}}$ com base em T



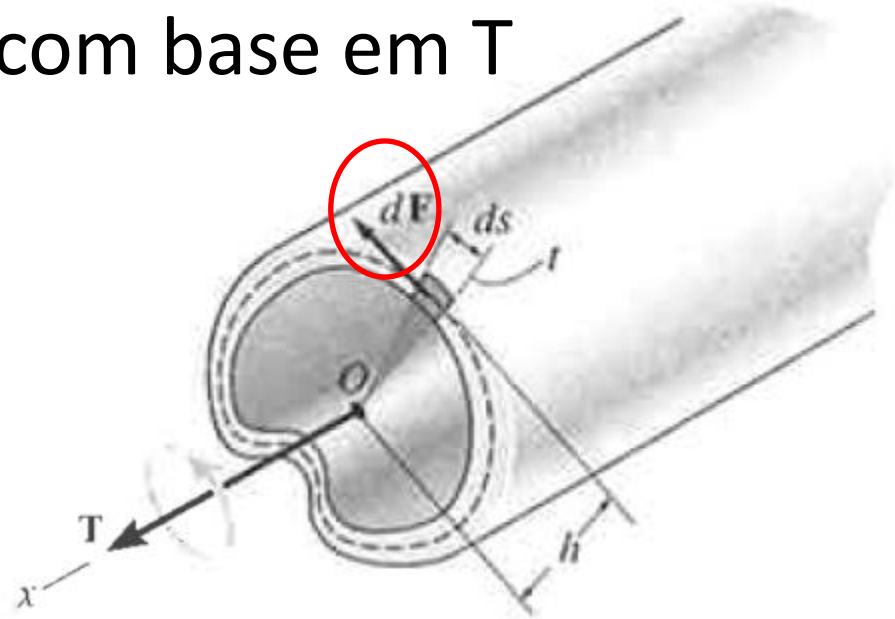
Tensão de Cisalhamento Média

- Vamos calcular $\tau_{\text{méd}}$ com base em T
- $dF = ?$
- $dF = \tau_{\text{méd}} \cdot A$
- $dF = \tau_{\text{méd}} \cdot t \cdot dS$
- Logo...
- $dT = ?$
- $dT = h \cdot dF$
- $dT = h \cdot \tau_{\text{méd}} \cdot t \cdot dS$



Tensão de Cisalhamento Média

- Vamos calcular $\tau_{\text{méd}}$ com base em T
- Se...
- $dT = h \cdot \tau_{\text{méd}} \cdot t \cdot dS$
- Então...
- $T = ?$

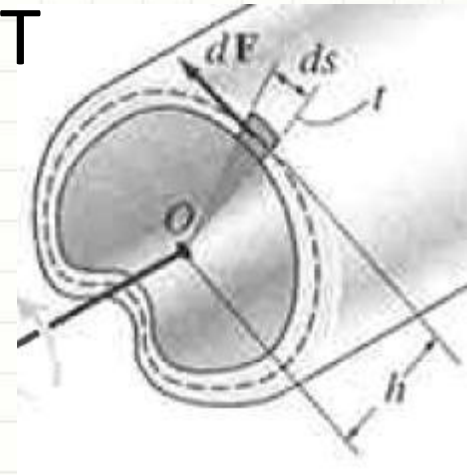


$$T = \oint h \cdot \tau_{\text{méd}} \cdot t \cdot dS$$

Tensão de Cisalhamento Média

- Vamos calcular $\tau_{\text{méd}}$ com base em T
- O que é constante aqui?

$$T = \oint h \cdot \underbrace{\tau_{\text{méd}} \cdot t}_{\mathbf{q}} \cdot dS$$



- Assim...

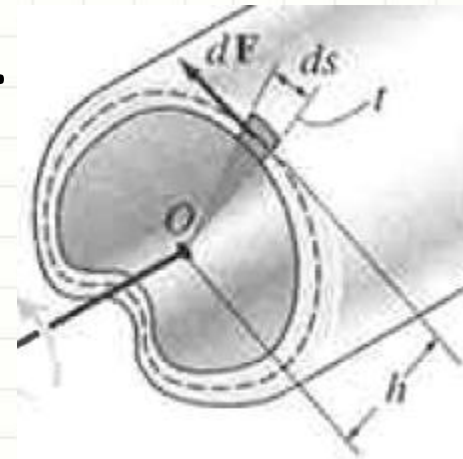
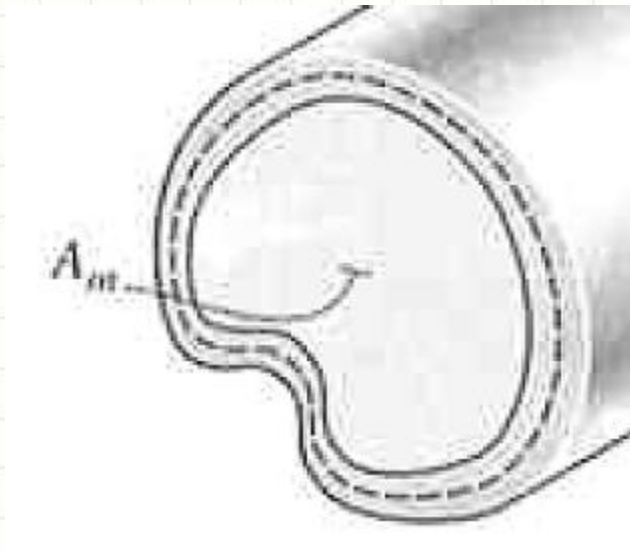
$$T = \tau_{\text{méd}} \cdot t \cdot \oint h \cdot dS$$



- Mas o que é, fisicamente, $\oint \underbrace{h \cdot dS}$?

Tensão de Cisalhamento Média

- Se fosse, $\oint (h \cdot dS) / 2 \dots$
- Significaria esta área...

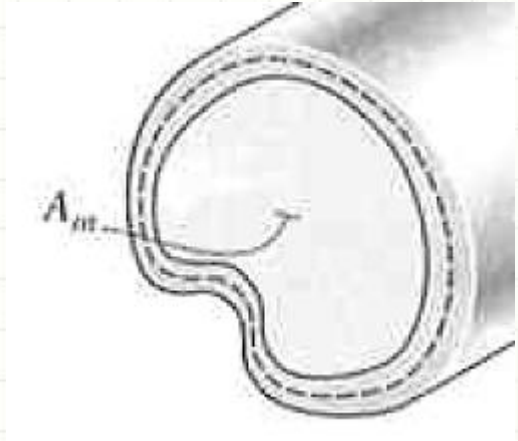


$$A_m = \oint (h \cdot dS) / 2$$

Tensão de Cisalhamento Média

- Mas se...

$$A_m = \oint (h \cdot dS) / 2$$



- Então...

$$2 \cdot A_m = \oint h \cdot dS$$

- Que pode simplificar nossa equação...

$$T = \tau_{méd} \cdot t \cdot \oint h \cdot dS$$

Tensão de Cisalhamento Média

- Ou seja:

$$T = \tau_{méd} \cdot 2 \cdot t \cdot A_m$$

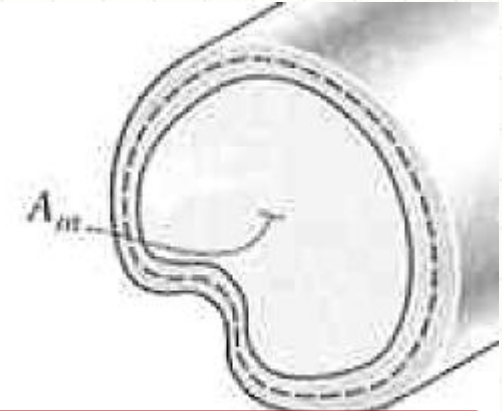
- Ou...

$$\tau_{méd} = \frac{T}{2 \cdot t \cdot A_m}$$

- E o ângulo de torção?

$$\phi = \frac{T \cdot L}{4 \cdot A_m^2 \cdot G} \oint \frac{ds}{t}$$

- De onde vem?



$\tau_{méd}$ para seções da mesma espessura t !

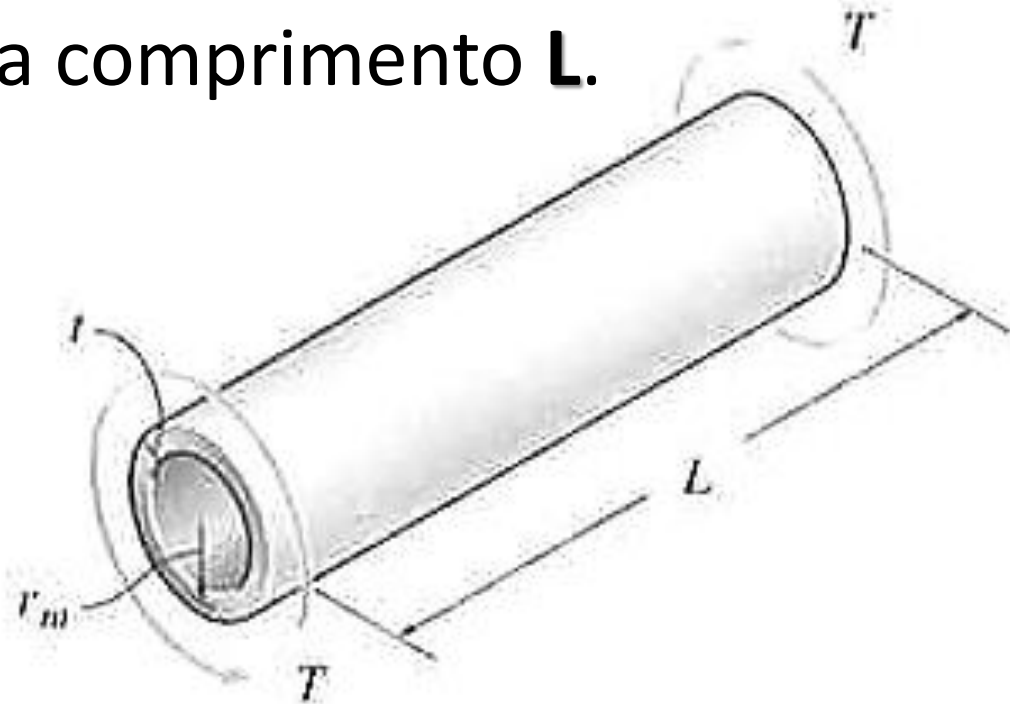
Resolver a integral caso a caso!



EXEMPLOS: FLUXO DE CISALHAMENTO

Exemplo: Fluxo de Cisalhamento

- Calcule a tensão de cisalhamento média de um tubo de parede fina com seção circular de raio r_m e espessura t submetido a um torque T . Calcule também o ângulo de torção para comprimento L .



Exemplo: Fluxo de Cisalhamento

- Raio: r_m Espes.: t Torque: T Comp.: L

- Pela fórmula:

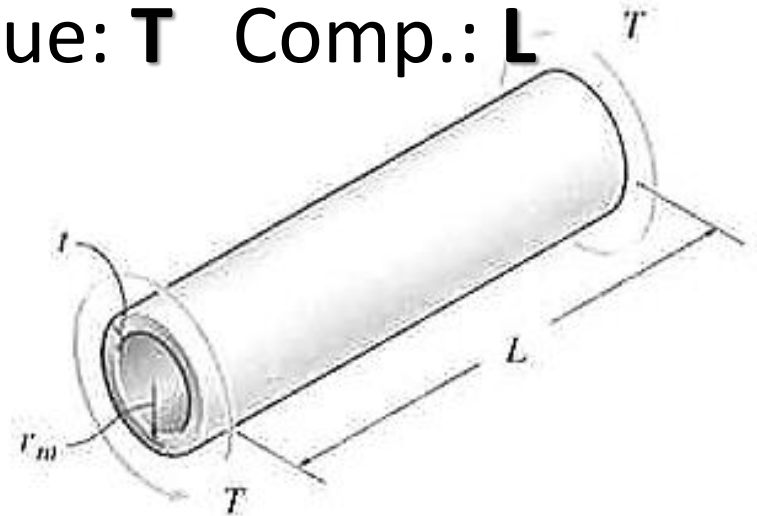
$$\tau_{méd} = \frac{T}{2 \cdot t \cdot A_m}$$

- Logo:

$$\tau_{méd} = \frac{T}{2 \cdot t \cdot \pi \cdot r_m^2}$$

- E o ângulo de torção?

$$\phi = \frac{T \cdot L}{4 \cdot A_m^2 \cdot G} \cdot \oint \frac{ds}{t}$$



Exemplo: Fluxo de Cisalhamento

- Raio: r_m Espes.: t Torque: T Comp.: L
- Observe...

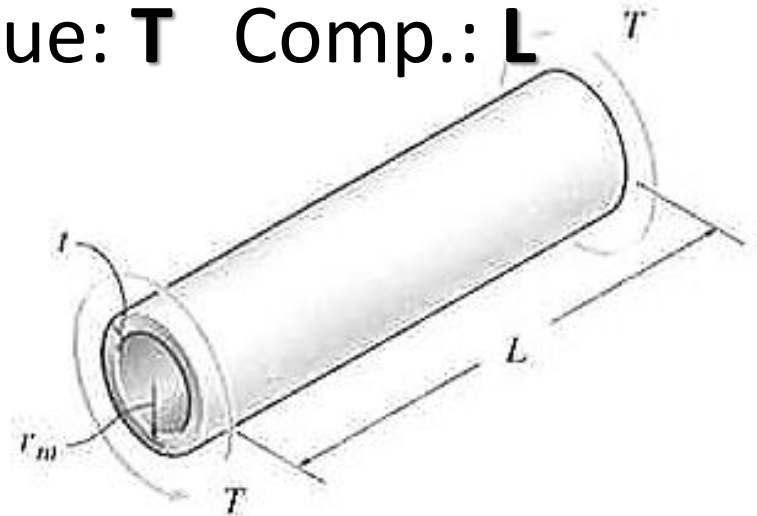
$$\phi = \frac{T \cdot L}{4 \cdot A_m^2 \cdot G} \cdot \oint \frac{ds}{t}$$

- O que é constante aí?

$$\phi = \frac{T \cdot L}{4 \cdot A_m^2 \cdot G \cdot t} \cdot \oint ds$$

- O que é essa integral?

$$\phi = \frac{T \cdot L}{4 \cdot A_m^2 \cdot G \cdot t} \cdot 2 \cdot \pi \cdot r_m$$



Exemplo: Fluxo de Cisalhamento

- Raio: r_m Espes.: t Torque: T Comp.: L
- O que falta?

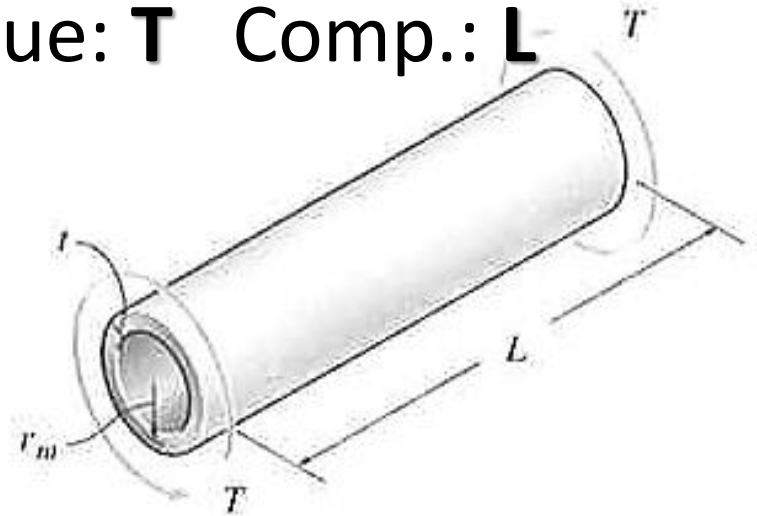
$$\phi = \frac{T \cdot L}{4 \cdot A_m^2 \cdot G \cdot t} \cdot 2 \cdot \pi \cdot r_m$$

- Substituindo a área...

$$\phi = \frac{T \cdot L}{4 \cdot (\pi \cdot r_m^2)^2 \cdot G \cdot t} \cdot 2 \cdot \pi \cdot r_m$$

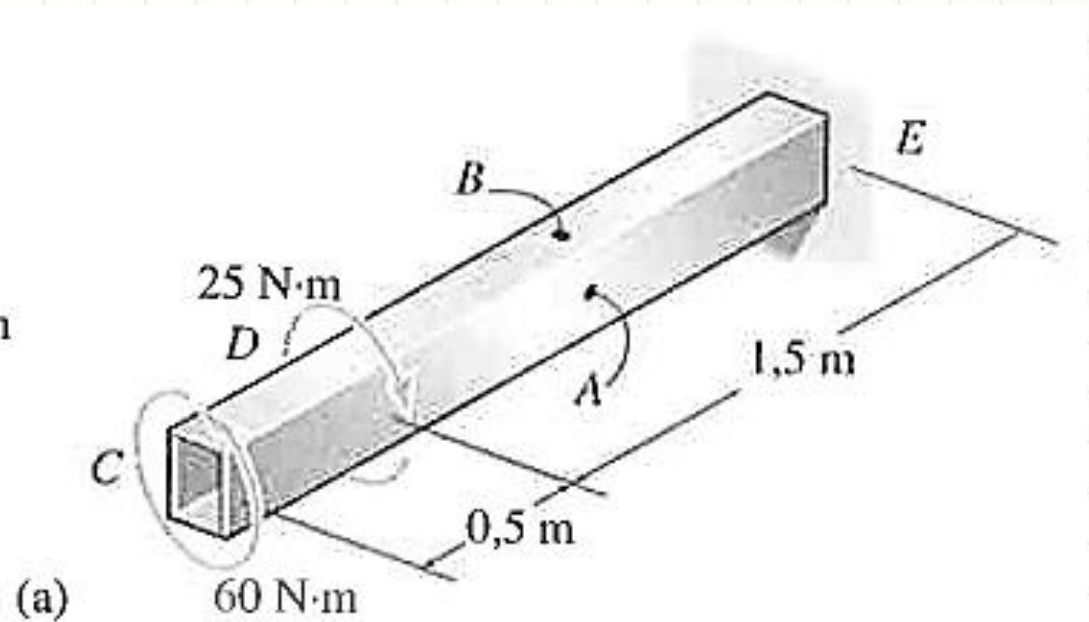
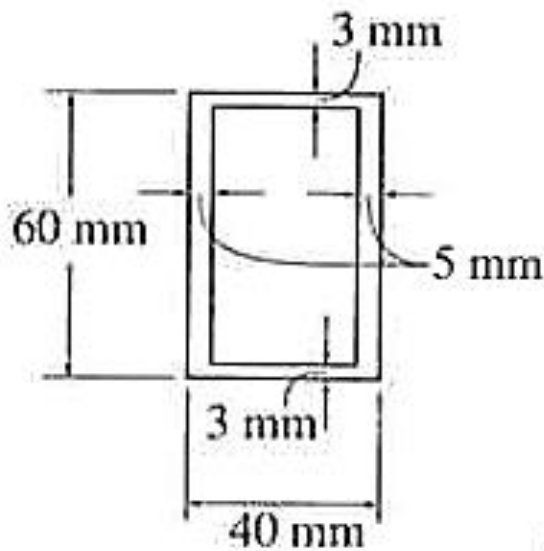
- Simplificando...

$$\phi = \frac{T \cdot L}{2 \cdot \pi \cdot r_m^3 \cdot G \cdot t}$$

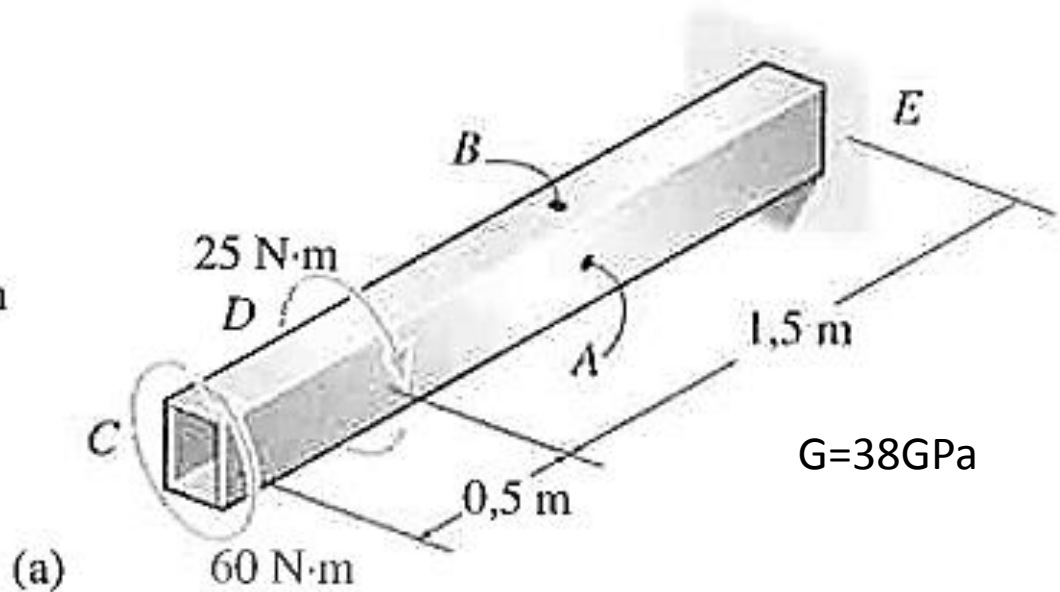
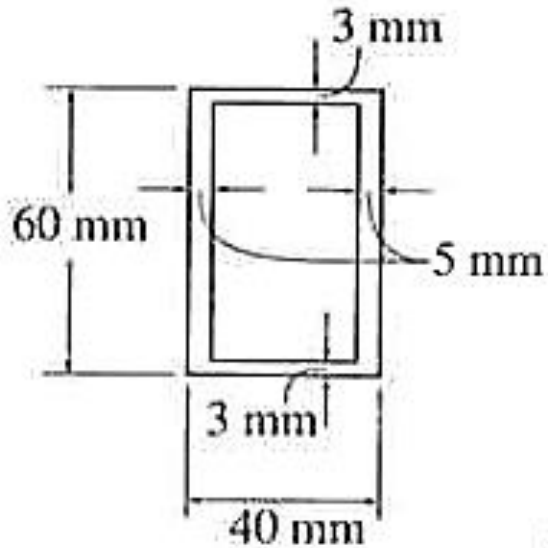


Exemplo: Fluxo de Cisalhamento

- Calcule a tensão de cisalhamento nos pontos A e B e o ângulo de torção em C da barra abaixo, sabendo que $G = 38\text{GPa}$.



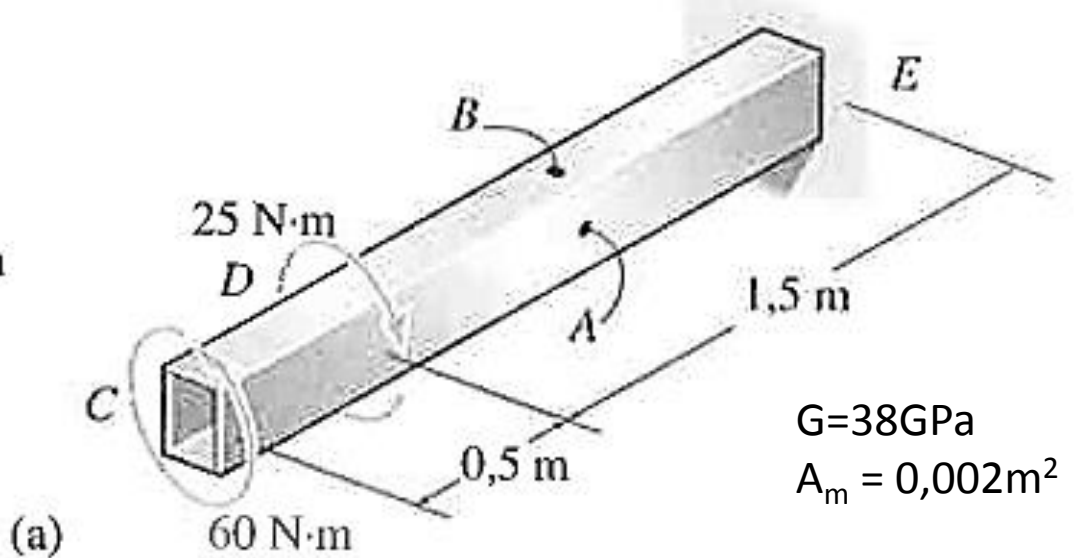
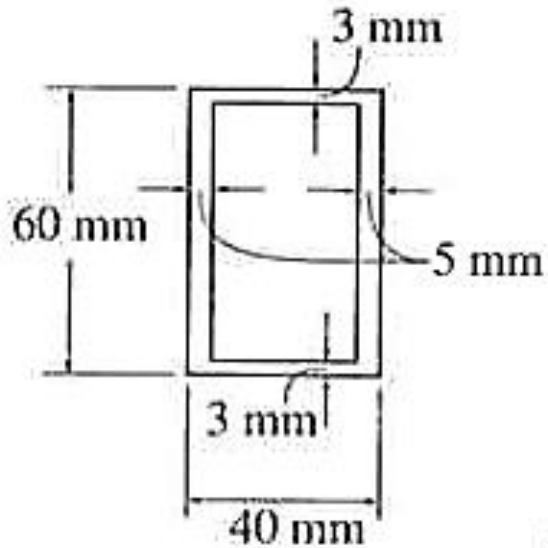
Exemplo: Fluxo de Cisalhamento



- Primeiro passo: A_m

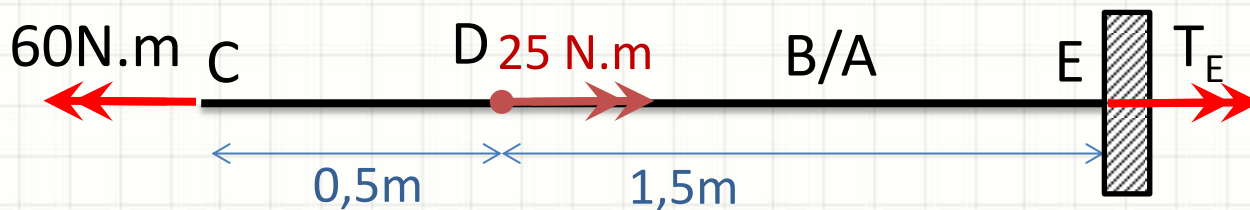
$$A_m = 0,057 \cdot 0,035 = 0,002 \text{ m}^2$$

Exemplo: Fluxo de Cisalhamento

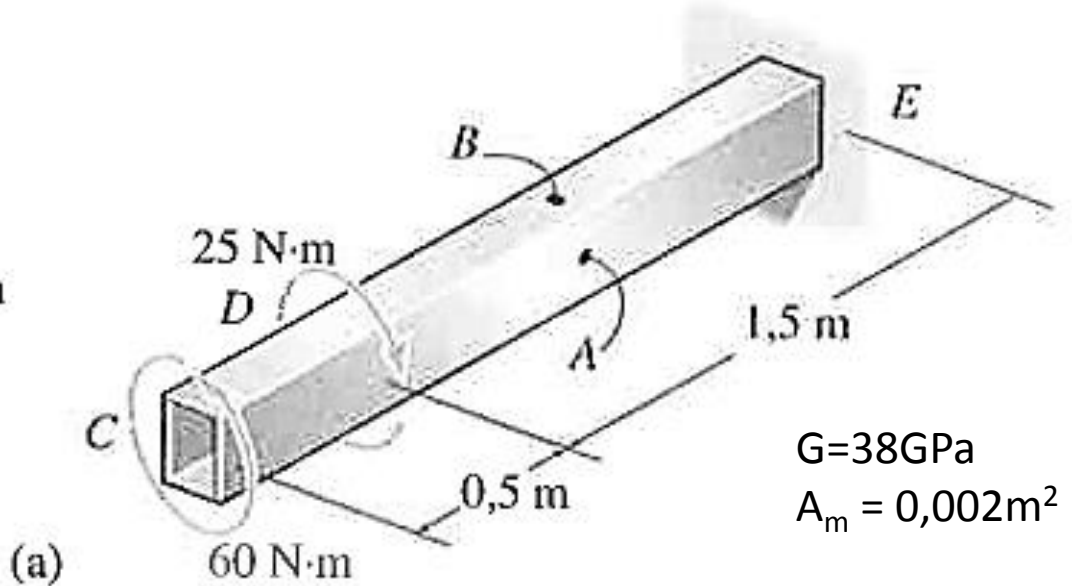
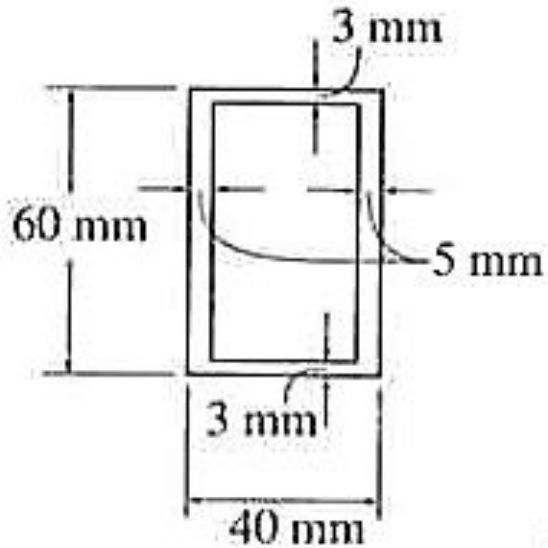


$G=38\text{GPa}$
 $A_m = 0,002\text{m}^2$

- Segundo passo: Torque em A/B

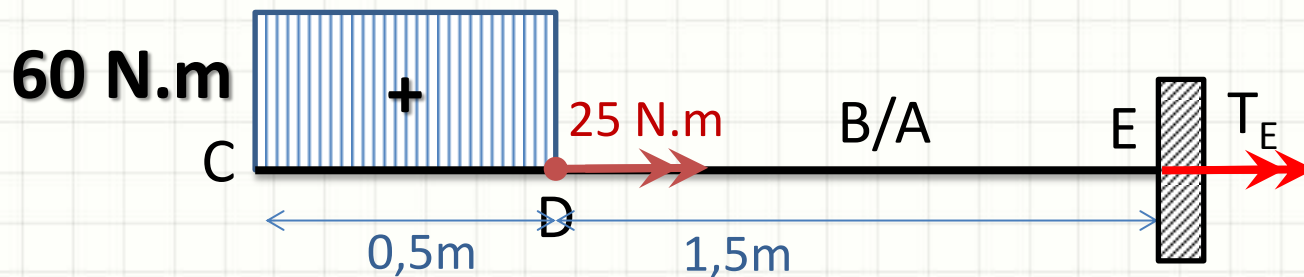


Exemplo: Fluxo de Cisalhamento

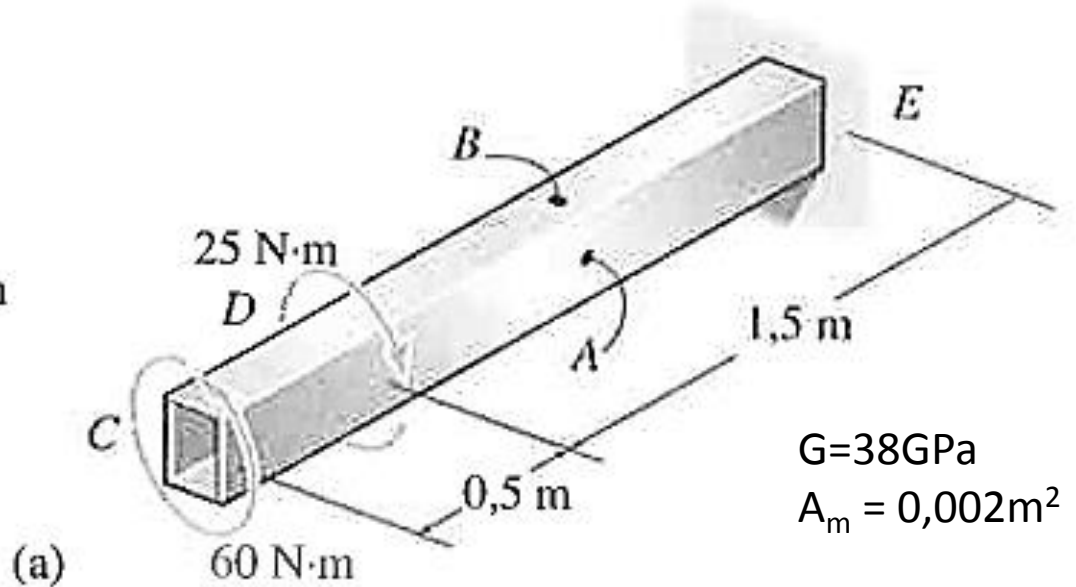
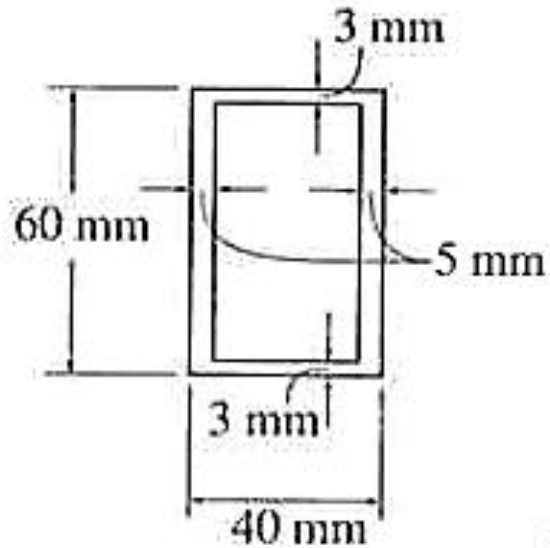


$$G = 38 \text{ GPa}$$
$$A_m = 0,002 \text{ m}^2$$

- Segundo passo: Torque em A/B

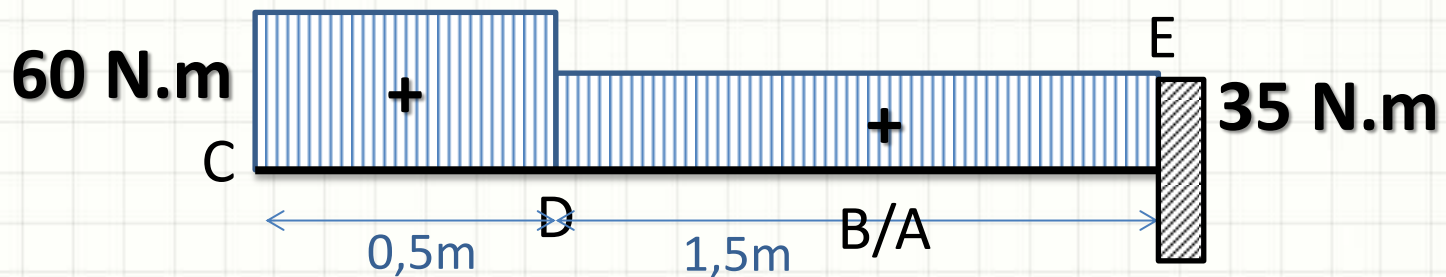


Exemplo: Fluxo de Cisalhamento

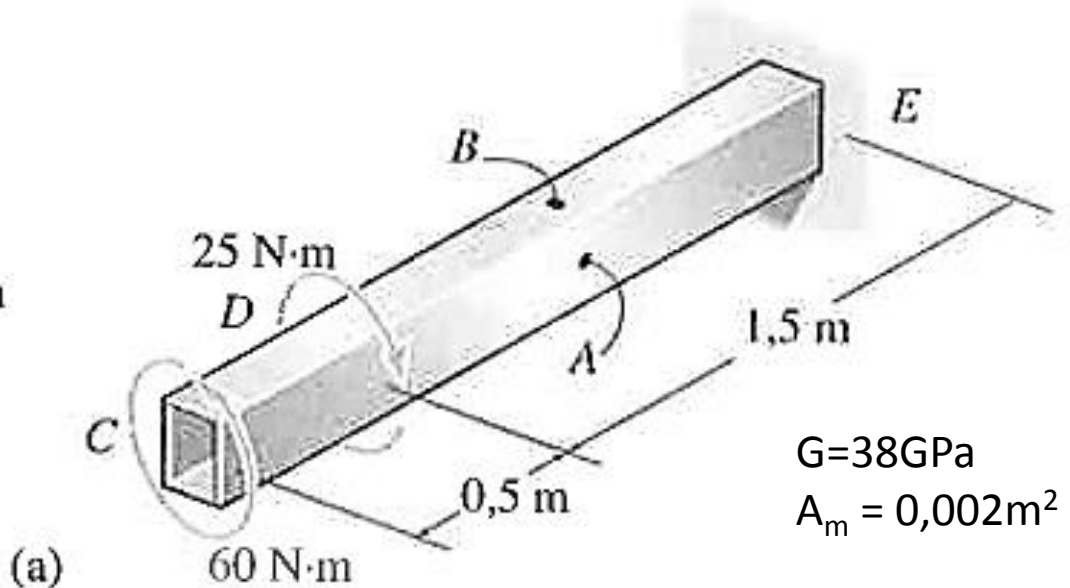
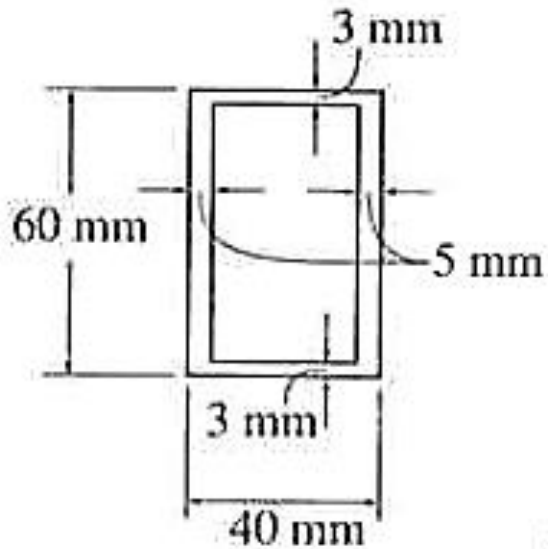


$G=38\text{GPa}$
 $A_m = 0,002\text{m}^2$

- Segundo passo: Torque em A/B



Exemplo: Fluxo de Cisalhamento

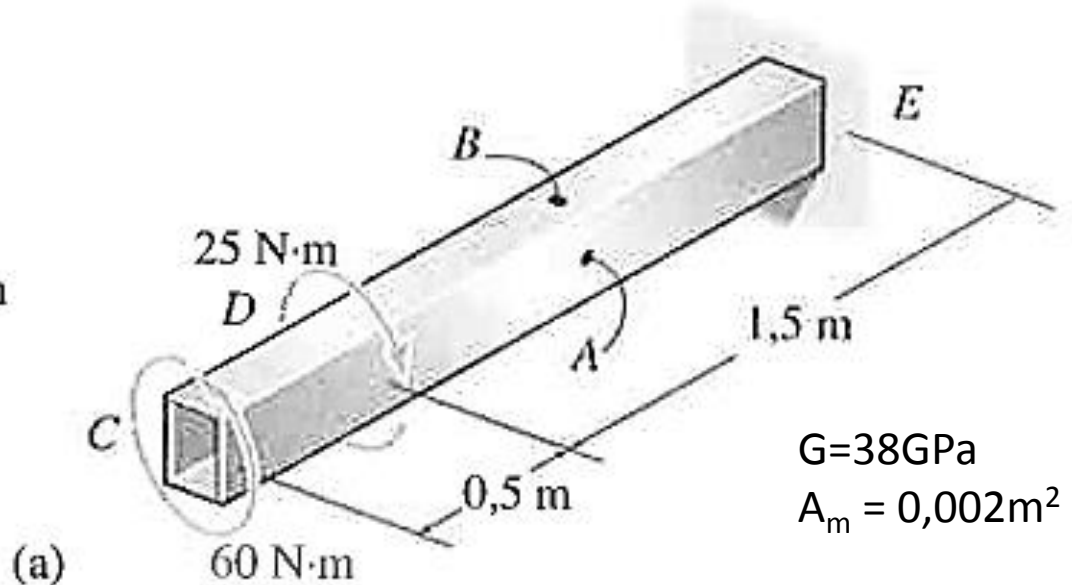
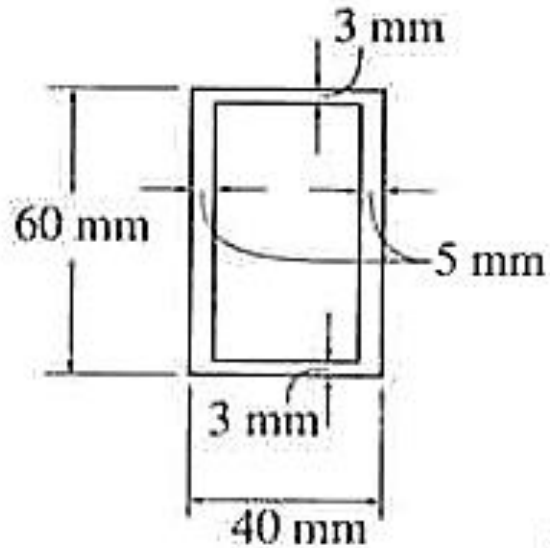


$G=38\text{GPa}$
 $A_m = 0,002\text{m}^2$

- Terceiro passo: $\tau_{\text{méd}}$ em A (35N.m)

$$\tau_{\text{méd},A} = \frac{T}{2 \cdot t \cdot A_m}$$
$$\tau_{\text{méd},A} = \frac{35}{2 \cdot 0,005 \cdot 0,002} = 1,75\text{MPa}$$

Exemplo: Fluxo de Cisalhamento

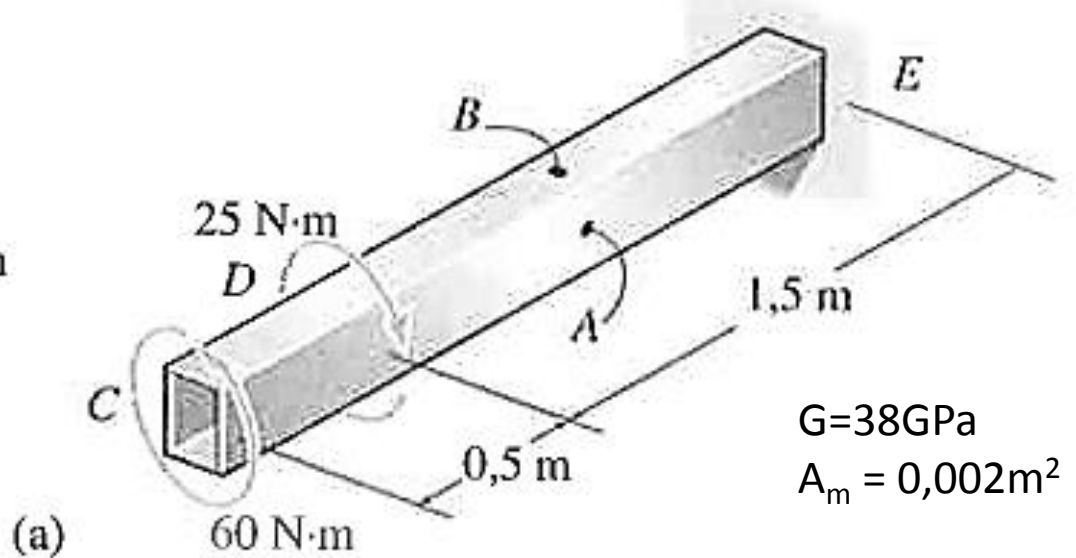
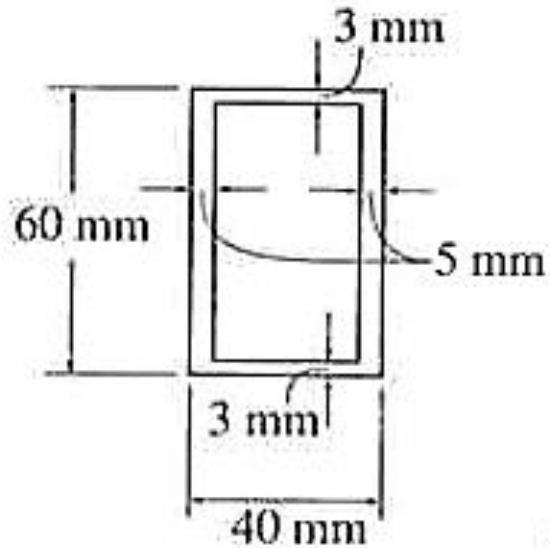


$G=38\text{GPa}$
 $A_m = 0,002\text{m}^2$

- Quarto passo: $\tau_{\text{méd}}$ em B (35N.m)

$$\tau_{\text{méd},B} = \frac{T}{2 \cdot t \cdot A_m}$$
$$\tau_{\text{méd},B} = \frac{35}{2 \cdot 0,003 \cdot 0,002} = 2,92\text{MPa}$$

Exemplo: Fluxo de Cisalhamento



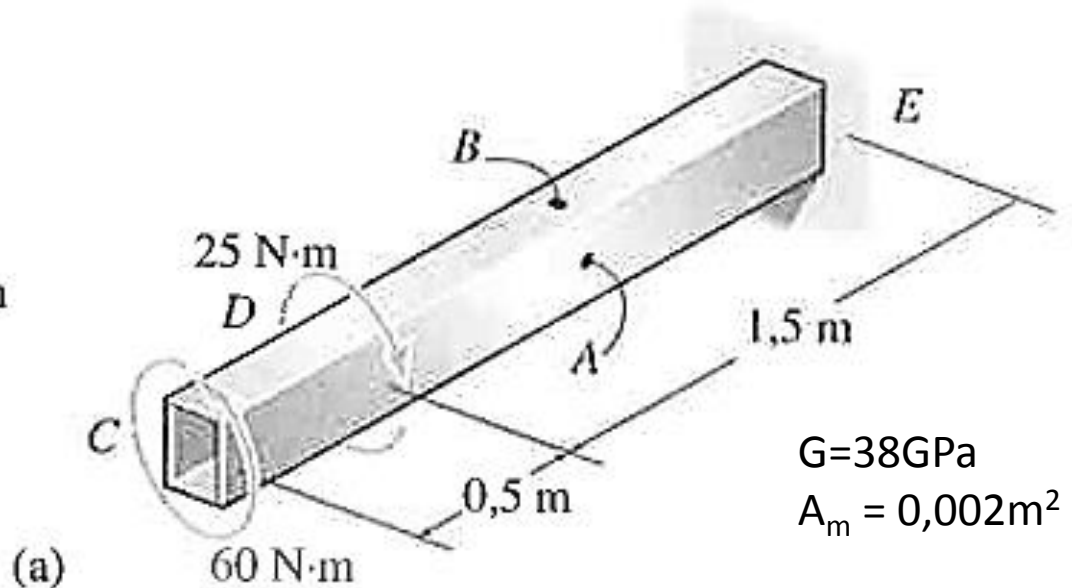
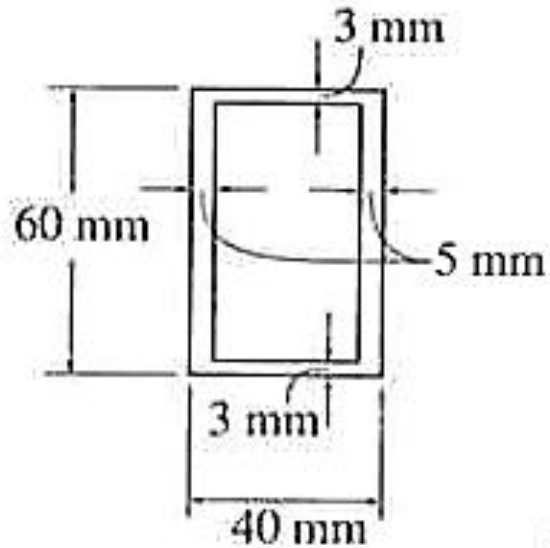
$G = 38 \text{ GPa}$
 $A_m = 0,002 \text{ m}^2$

- Quinto passo: ϕ genérico

$$\phi = \frac{T \cdot L}{4 \cdot A_m^2 \cdot G} \cdot \oint \frac{ds}{t}$$

$$\phi = \frac{T \cdot L}{4 \cdot 4 \cdot 10^{-6} \cdot 38 \cdot 10^9} \cdot \left(\frac{0,057}{0,005} + \frac{0,057}{0,005} + \frac{0,035}{0,003} + \frac{0,035}{0,003} \right)$$

Exemplo: Fluxo de Cisalhamento



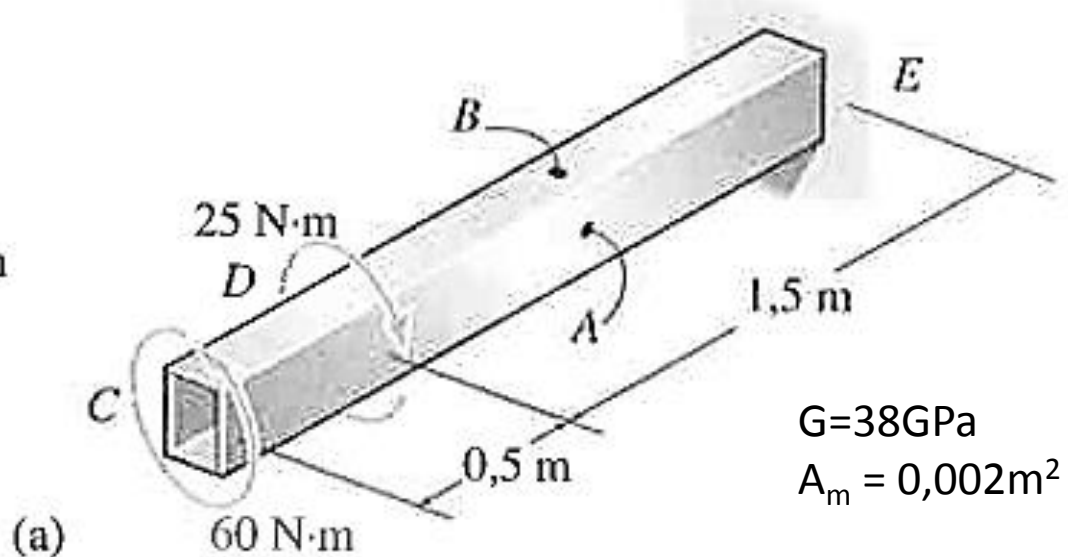
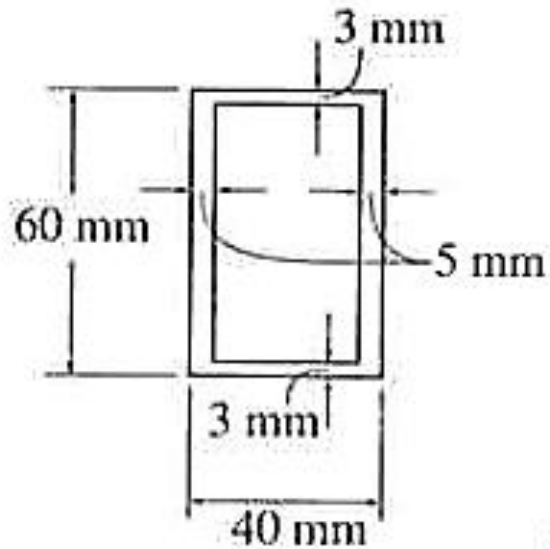
$$G = 38 \text{ GPa}$$
$$A_m = 0,002 \text{ m}^2$$

- Quinto passo: ϕ genérico

$$\phi = \frac{T \cdot L}{6,08 \cdot 10^5} \cdot (22,8 + 23,33)$$

$$\phi = 7,587171 \cdot \frac{T \cdot L}{10^5}$$

Exemplo: Fluxo de Cisalhamento



$G = 38 \text{ GPa}$
 $A_m = 0,002 \text{ m}^2$

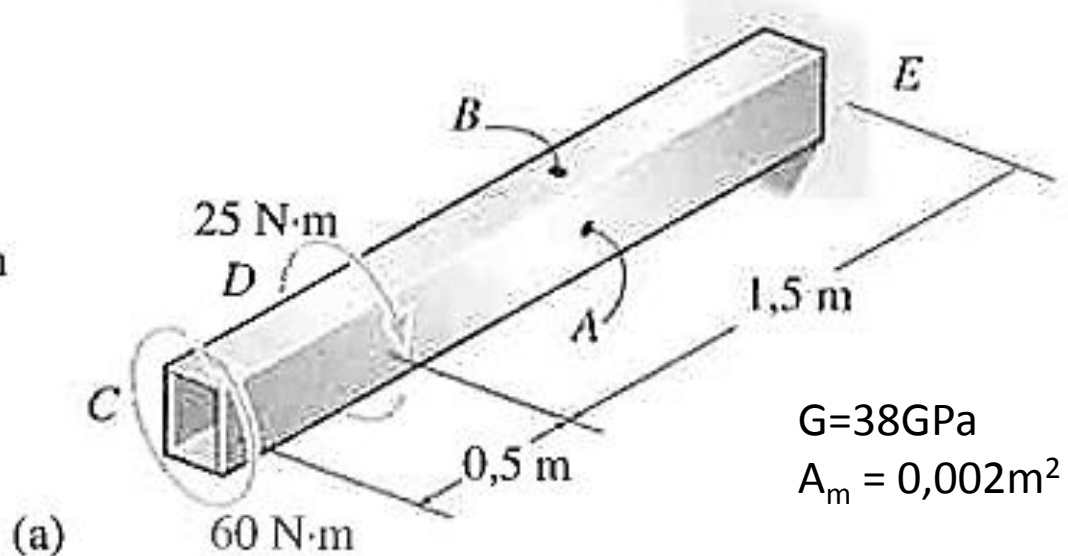
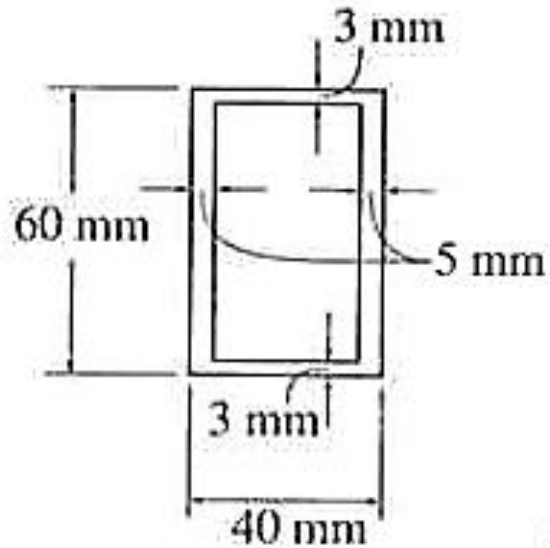
- Sexto passo: ϕ_{DE} (35 N.m)

$$\phi = 7,587171 \cdot \frac{T \cdot L}{10^5}$$

$$\phi_{DE} = 7,587171 \cdot \frac{35 \cdot 1,5}{10^5}$$

$$\phi_{DE} \cong 398 \cdot 10^{-5} = 3,98 \cdot 10^{-3} \text{ rad}$$

Exemplo: Fluxo de Cisalhamento



$G=38\text{GPa}$
 $A_m = 0,002\text{m}^2$

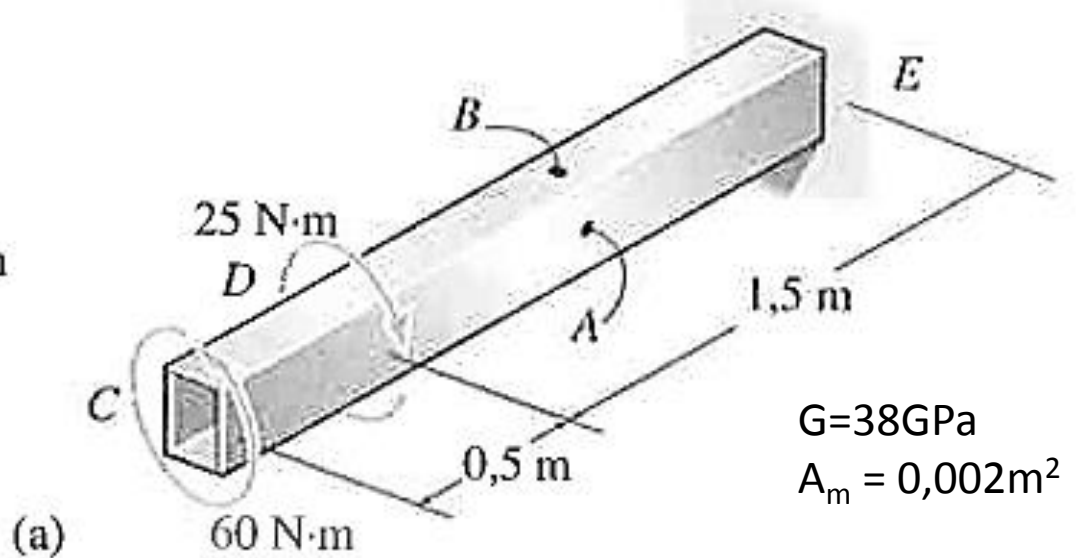
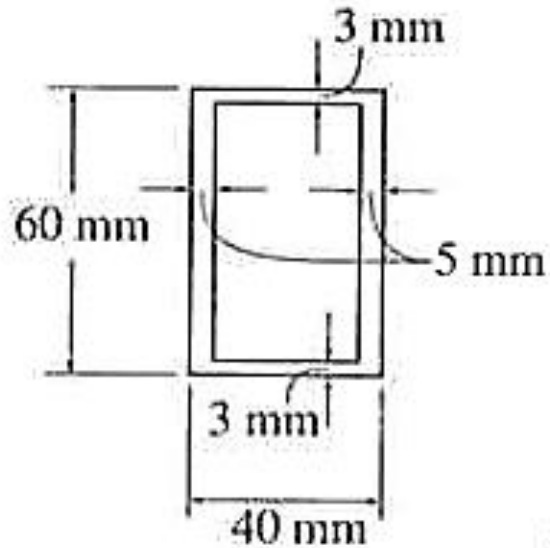
- Sétimo passo: ϕ_{CD} (60N.m)

$$\phi = 7,587171 \cdot \frac{T \cdot L}{10^5}$$

$$\phi_{CD} = 7,587171 \cdot \frac{60 \cdot 0,5}{10^5}$$

$$\phi_{CD} \cong 228 \cdot 10^{-5} = 2,28 \cdot 10^{-3} \text{ rad}$$

Exemplo: Fluxo de Cisalhamento



$G=38\text{GPa}$
 $A_m = 0,002\text{m}^2$

- Oitavo Passo: $\phi = \phi_{CD} + \phi_{DE}$

$$\phi = 2,28 \cdot 10^{-3} + 3,98 \cdot 10^{-3}$$

$$\phi = 6,26 \cdot 10^{-3} \text{ rad}$$



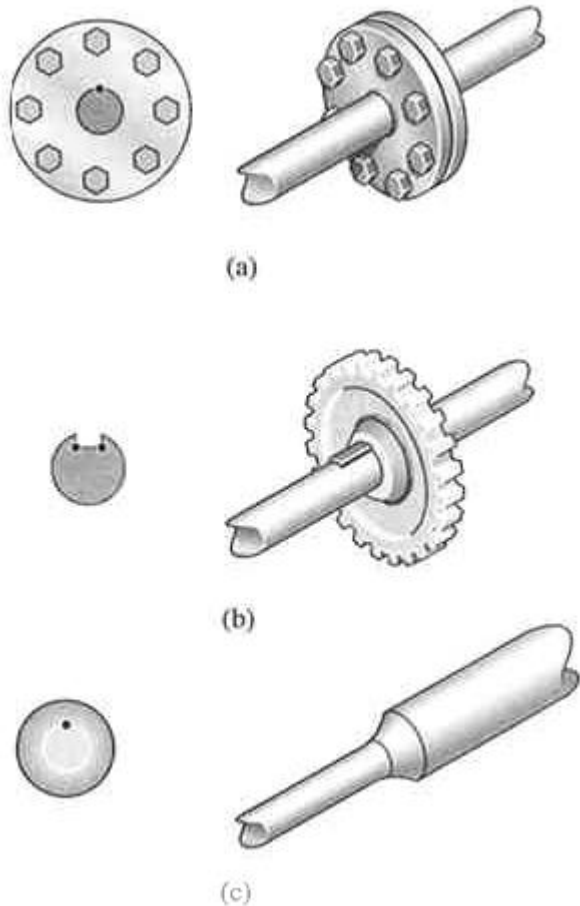
PAUSA PARA O CAFÉ



CONCENTRAÇÃO DE TENSÃO

Concentração de Tensão

- Assim como nas cargas axiais
 - Cálculo complexo em mudanças de seção



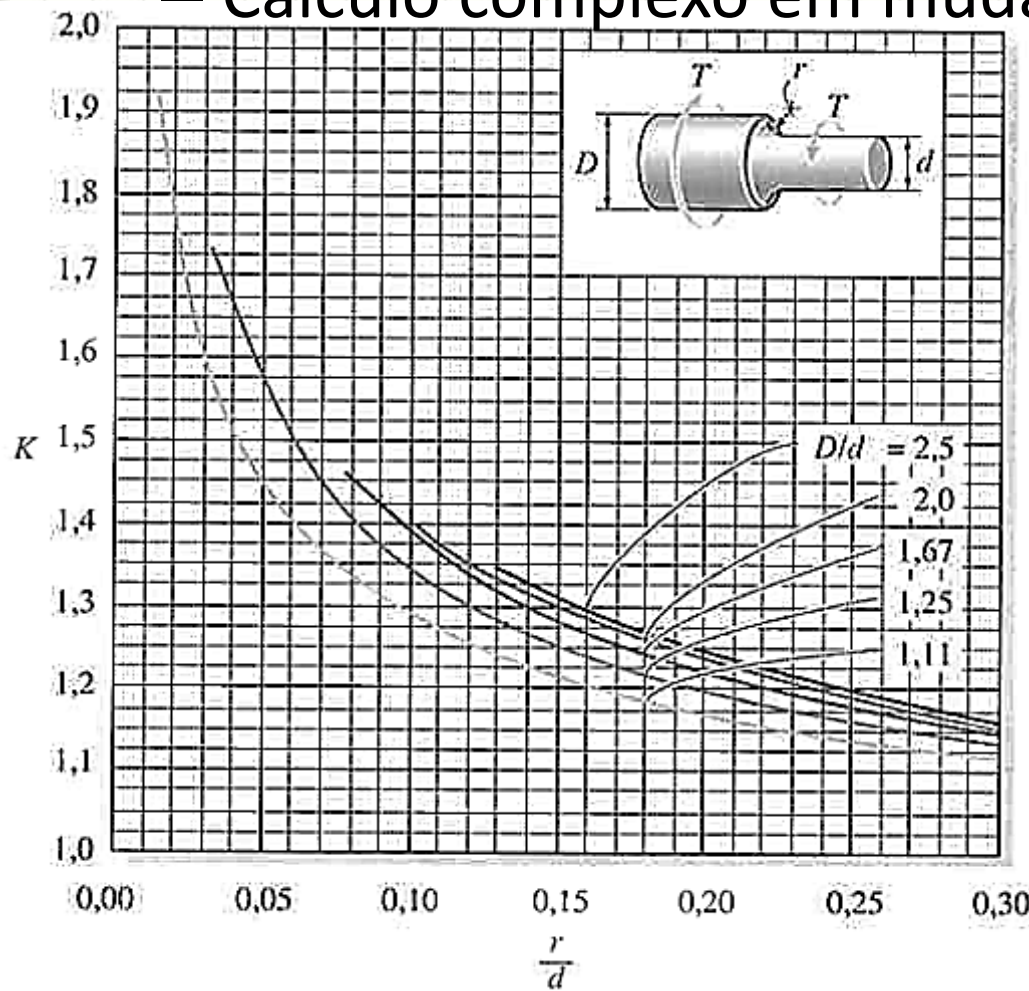
$$\tau_{MAX} \neq \frac{T}{J} \cdot R$$

- Mas...

$$\tau_{MAX} = K \cdot \frac{T}{J} \cdot R$$

Concentração de Tensão

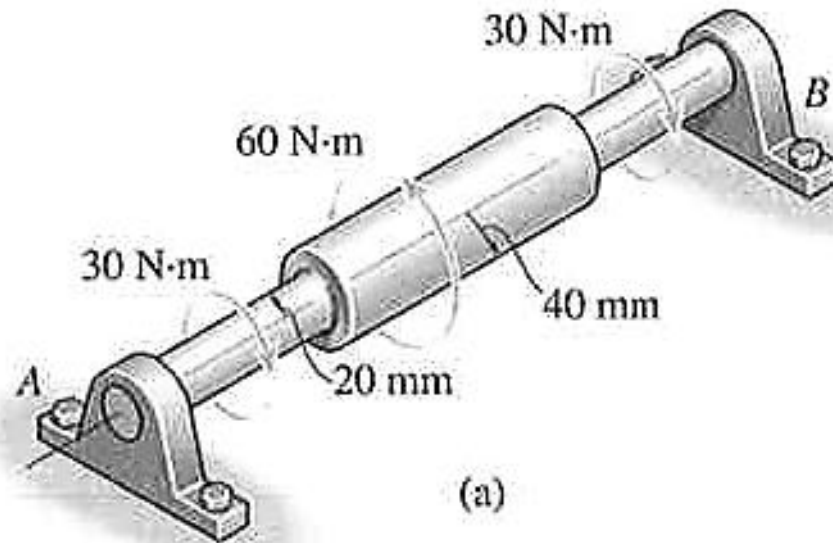
- Assim como nas cargas axiais
 - Cálculo complexo em mudanças de seção



$$\tau_{MAX} = K \cdot \frac{T}{J} \cdot R$$

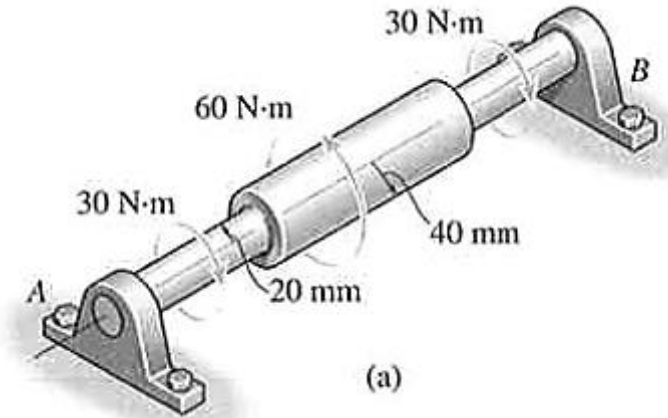
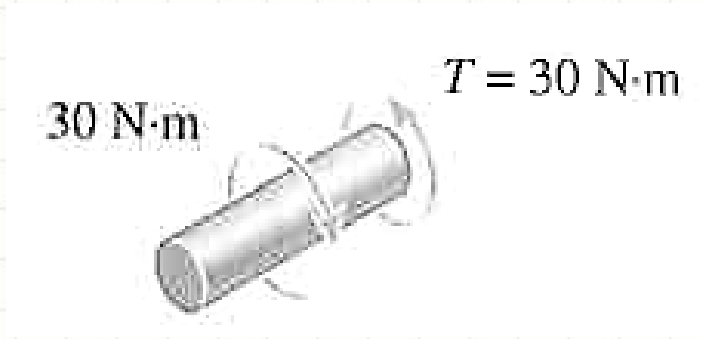
Exemplo: Concentração de Tensão

- O eixo a seguir está apoiado em mancais A e B. Determine a tensão máxima no eixo, resultante dos torques aplicados. O filete na junção de cada eixo tem $r=6\text{mm}$.



Exemplo: Concentração de Tensão

- $r = 6\text{mm}$
- Por inspeção...



- $\tau_{MAX} = K \cdot \frac{T}{J} \cdot R$
- Mas $J = \frac{\pi \cdot R^4}{2} \dots$ Logo...

$$\tau_{MAX} = K \cdot \frac{2 \cdot T}{\pi \cdot R^3}$$

Exemplo: Concentração de Tensão

- $r = 6\text{mm}$ $T = 30\text{Nm}$

- $\tau_{MAX} = K \cdot \frac{2 \cdot T}{\pi \cdot R^3}$

- $K = ?$

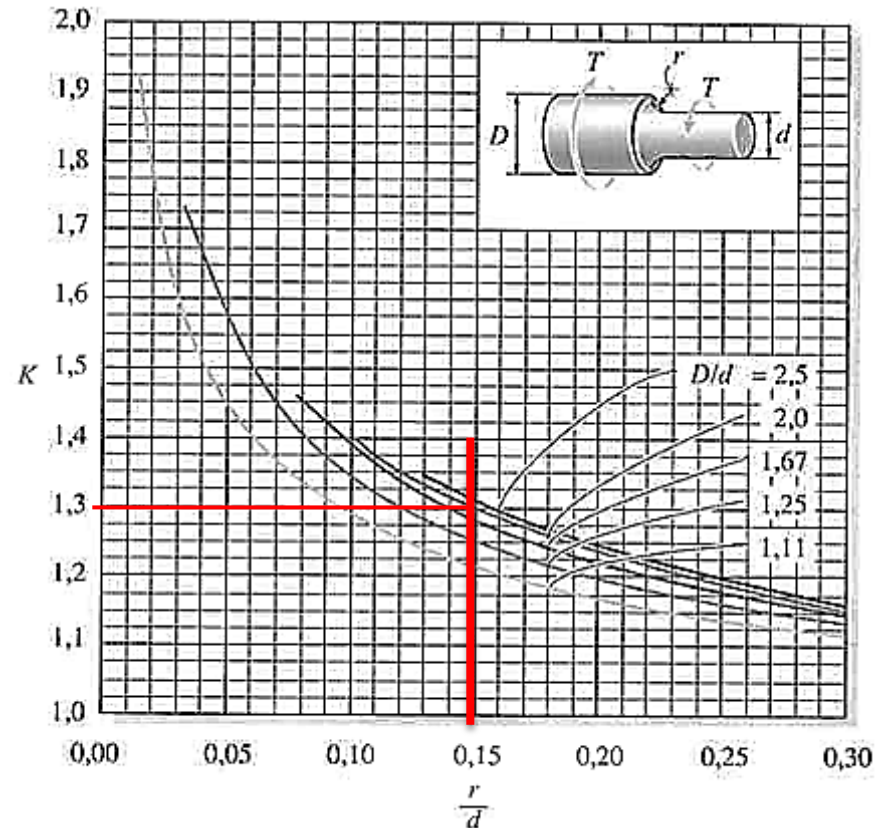
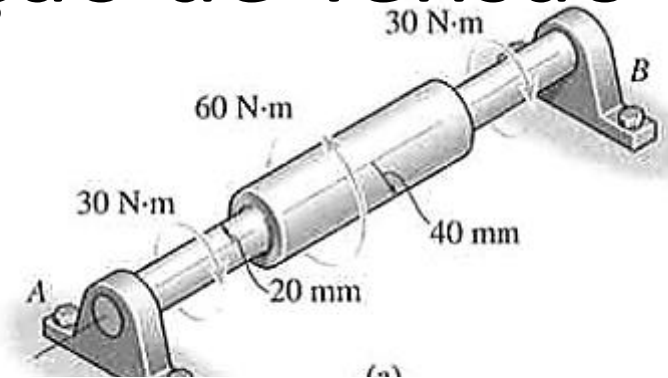
$$r/d = 6/2 \cdot 20$$

$$r/d = 0,15$$

$$D/d = 2 \cdot 40/2 \cdot 20$$

$$D/d = 2$$

- $K = 1,3$

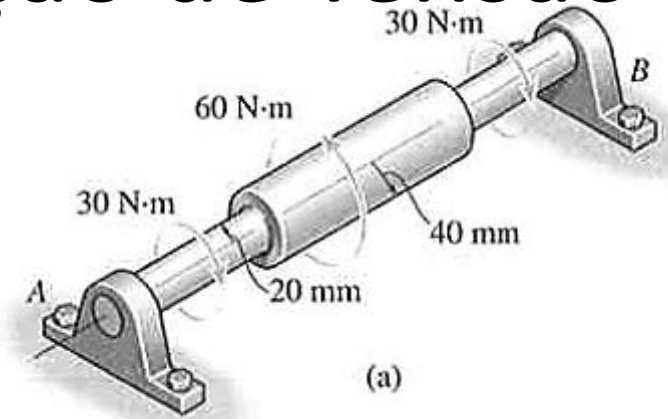


Exemplo: Concentração de Tensão

- $r = 6\text{mm}$ $T = 30\text{Nm}$

- $\tau_{MAX} = K \cdot \frac{2.T}{\pi.R^3}$

- $K = 1,3$



$$\tau_{MAX} = 1,3 \cdot \frac{2 \cdot 30}{\pi \cdot (20 \cdot 10^{-3})^3}$$

$$\tau_{MAX} = \frac{78}{\pi \cdot 8 \cdot 10^{-6}}$$

$$\tau_{MAX} = 3,1\text{MPa}$$



PERGUNTAS?



CONCLUSÕES

Resumo

- Cisalhamento em tubos de paredes finas:
 - Equações específicas
 - Permitem calcular seções diversas
 - Concentração de Tensões: Efeito importante
 - **Exercitar: Exercícios Hibbeler**
-
- Flexão: como calcular isso?
 - Diagramas de momentos fletores



PARA TREINAR

Para Treinar em Casa

- Hibbeler (Bib. Virtual), Pág. 180 a 198
- Mínimos:
 - Exercícios 5.99, 5.102, 5.103, 5.111
- Extras:
 - Exercícios 5.100, 5.104, 5.113, 5.117
- Adote essas conversões:
 - 1 ksi = 7MPa
 - 1 pol = 25mm
 - 1lb.pé = 1,5 N.m
 - 1hp = 1000W
 - 1lb.pol = 0,125 N.m

Para Treinar em Casa

Propriedades dos Materiais Utilizados em Engenharia

Materiais		Densidade (mg/m ³)	Módulo de elasticidade		Tensão de escoamento (MPa)			Tensão última (MPa)			Alongamento % em corpo de prova de 50mm	Coeficiente de Poisson	coeficiente de expansão termica x10-6
			E (GPa)	transversal G (GPa)	tração	compressão	cisalhamento	tração	compressão	cisalhamento			
Ligas de Alumínio Forjado	2014-T6	2,79	73,1	27	414	414	172	469	469	290	10	0,35	23
	6061-T6	2,71	68,9	26	255	255	131	290	290	186	12	0,35	24
Ligas de Ferro Fundido	cinza ASTM 20	7,19	67,0	27	-	-	-	179	669	-	0,6	0,28	12
	Maleável ASTM A-197	7,28	172	68	-	-	-	276	572	-	5	0,28	12
Ligas de Cobre	Latão vermelho C83400	8,74	101	37	70,0	70,0	-	241	241	-	35	0,35	18
	Bronze C86100	8,83	103	38	345	345	-	655	655	-	20	0,34	17
Ligas de Magnésio	Am 1004-T61	1,83	44,7	18	152	152	-	276	276	152	1	0,30	26
Ligas de Aço	Estrutural A-36	7,85	200	75	250	250	-	400	400	-	30	0,32	12
	Inoxidável 304	7,86	193	75	207	207	-	517	517	-	40	0,27	17
	Aço-ferramenta L2	8,16	200	75	703	703	-	800	800	-	22	0,32	12
Ligas de Titânio	Ti-6Al-4V	4,43	120	44	924	924	-	1000	1000	-	16	0,36	9,4

Materiais		Densidade (mg/m ³)	Módulo de elasticidade		Tensão de escoamento (MPa)			Tensão última (MPa)			Alongamento % em corpo de prova de 50mm	Coeficiente de Poisson	coeficiente de expansão termica
			E (GPa)	transversal G (GPa)	tração	compressão	cisalhamento	tração	compressão	cisalhamento			
Concreto	Baixa resistência	2,38	22,1	-	-	-	12	-	-	-	-	0,15	11
	Alta resistência	2,38	29,0	-	-	-	38	-	-	-	-	0,15	11
Plástico Reforçado	Kevlar 49	1,45	131	-	-	-	-	717	483	20,3	2,8	0,34	-
	30% de vidro	1,45	72,4	-	-	-	-	90	131	-	-	0,34	-
Madeira Estrutural de Alta Qualidade	Abeto Douglas	0,47	13,1	-	-	-	-	2,1	26	6,2	-	0,29	-
	Abeto Branco	3,60	9,65	-	-	-	-	2,5	36	6,7	-	0,31	-

Fonte **HIBBELER, R.C. Resistência dos materiais. São Paulo: Pearson Prentice Hall, 2004.**



EXERCÍCIO

Exercício – Entrega Individual

- Um tubo triangular, conforme a figura abaixo, de chapas de aço de 5mm de espessura, com $G=75\text{GPa}$. Calcule a tensão de cisalhamento máxima e o ângulo de torção.

