



RESISTÊNCIA DOS MATERIAIS II

FLEXÃO PARTE II

Prof. Dr. Daniel Caetano

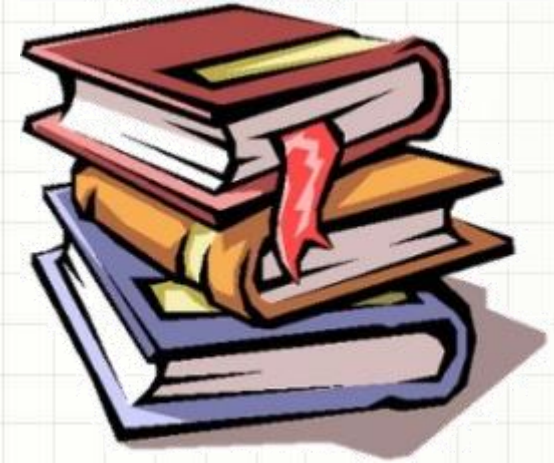
2014 - 2

Objetivos

- Conhecer hipóteses simplificadoras na flexão
- Conceituar a linha neutra
- Capacitar para a localização da linha neutra e a determinar a distribuição de tensões na flexão pura reta
- Conceituar flexão inelástica, momento elástico máximo e momento plástico último



Material de Estudo



Material

Acesso ao Material

Apresentação

<http://www.caetano.eng.br/>

(Resistência dos Materiais II – Aula 10)

Biblioteca Virtual

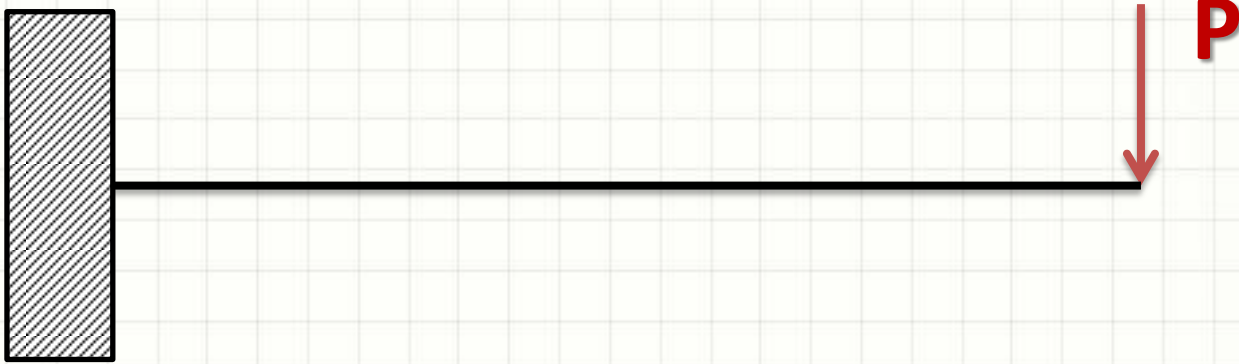
Resistência dos Materiais (Hibbeler) – 5ª Edição
Páginas 221 a 237 e 268 a 275.



REVENDO...

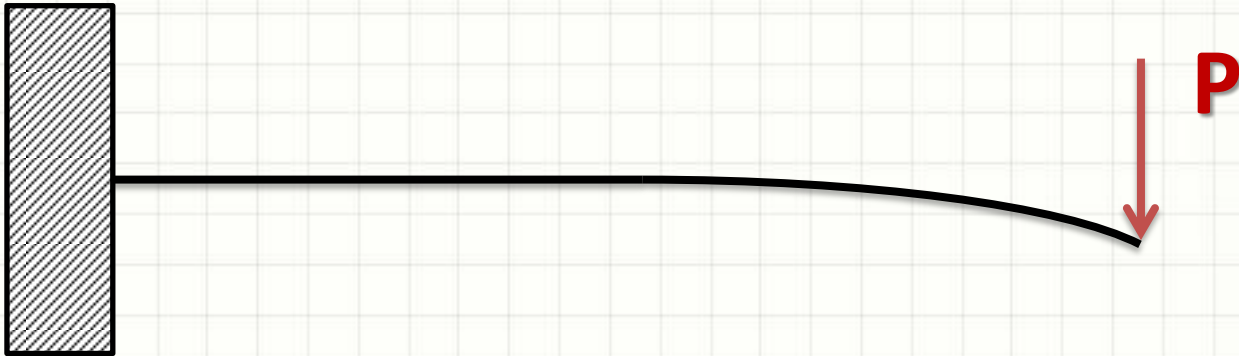
Momento Fletor

- Momento Fletor: esforço que “enverga” barra
 - Causado por forças cortantes



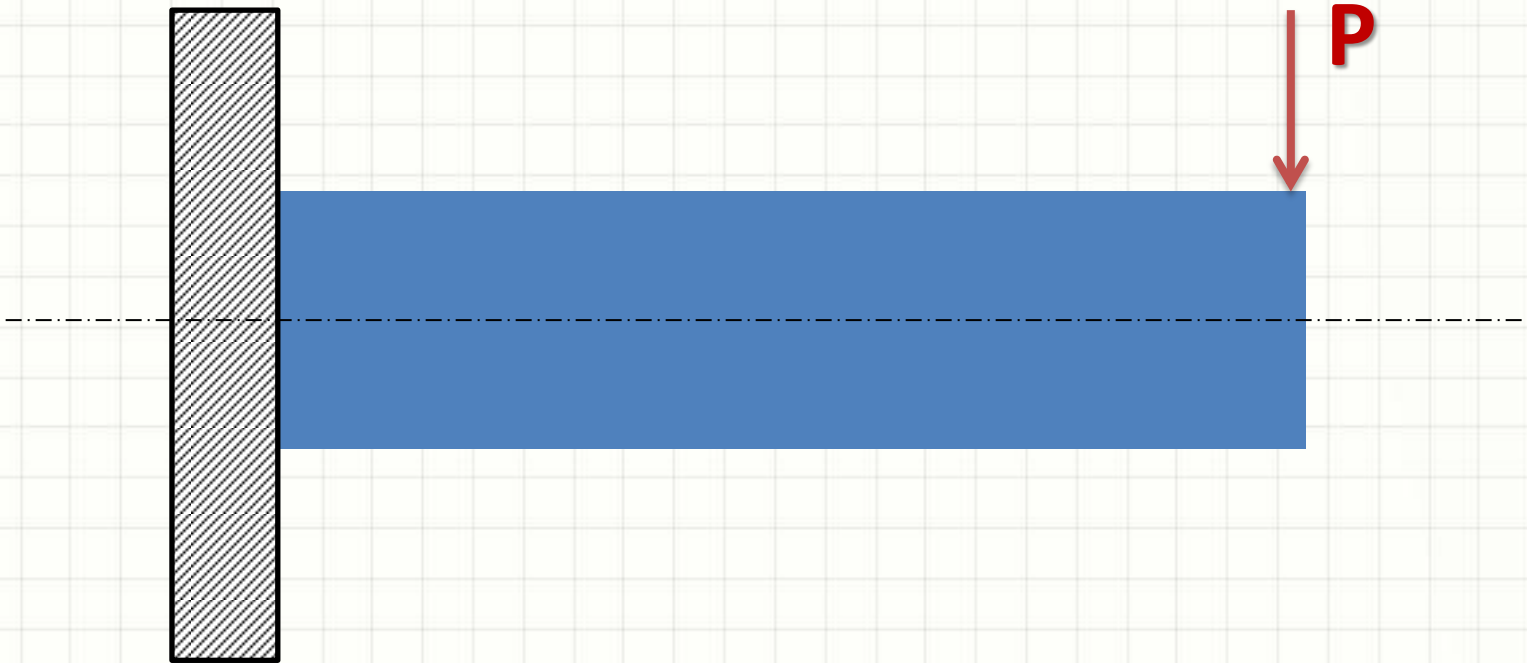
Momento Fletor

- Momento Fletor: esforço que “enverga” barra
 - Causado por forças cortantes



Momento Fletor

- Momento Fletor: eforço que “enverga” barra
 - Causado por forças cortantes



Momento Fletor

- Momento Fletor: esforço que “enverga” barra
 - Causado por forças cortantes

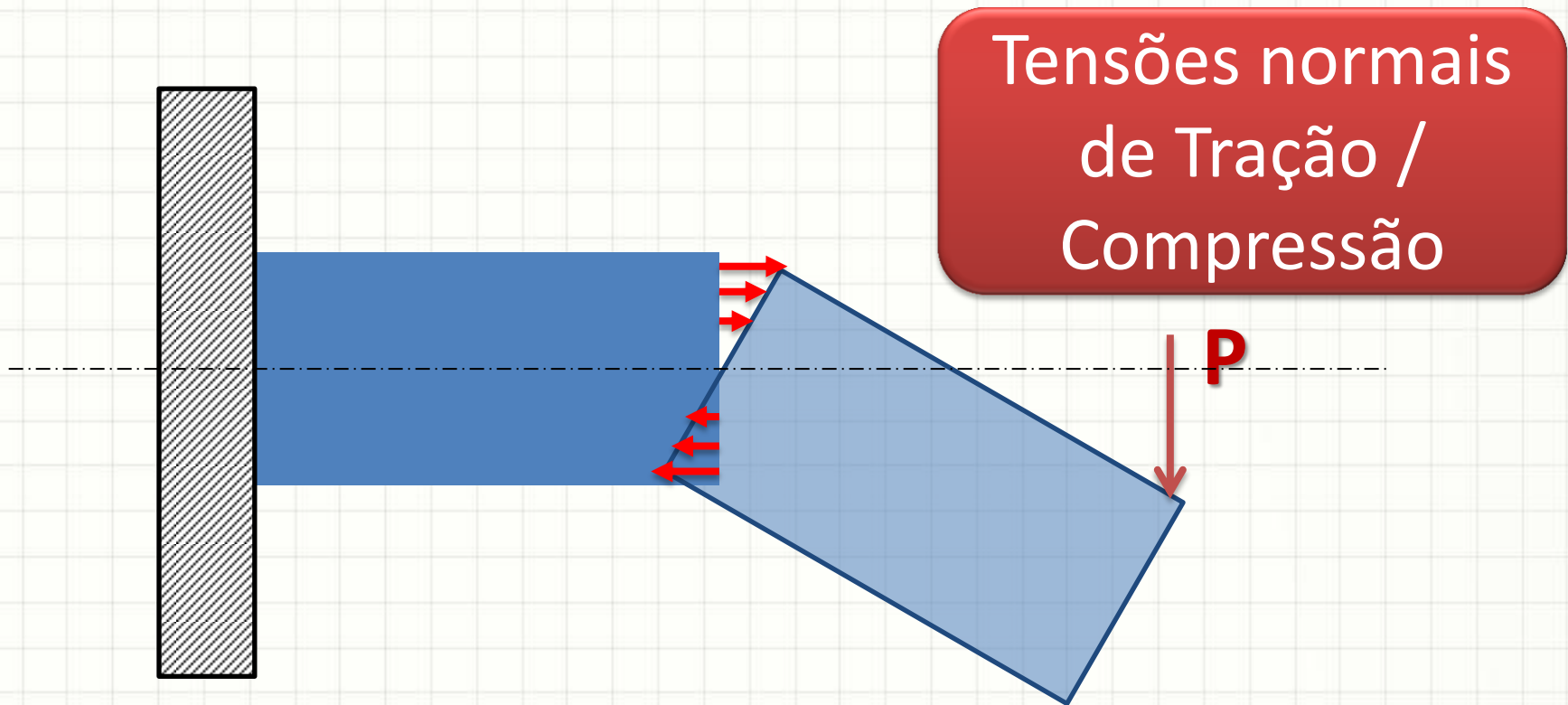
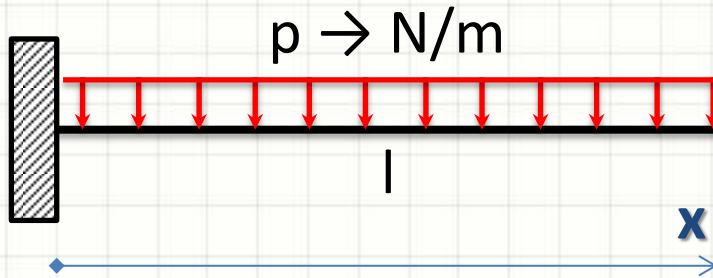
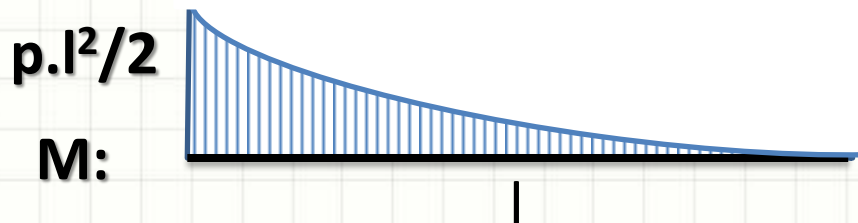


Diagrama de Momento Fletor

- Força Cortante Distribuída



- $M(x) = -p \cdot (l - x)^2 / 2 \rightarrow$ traciona em cima!

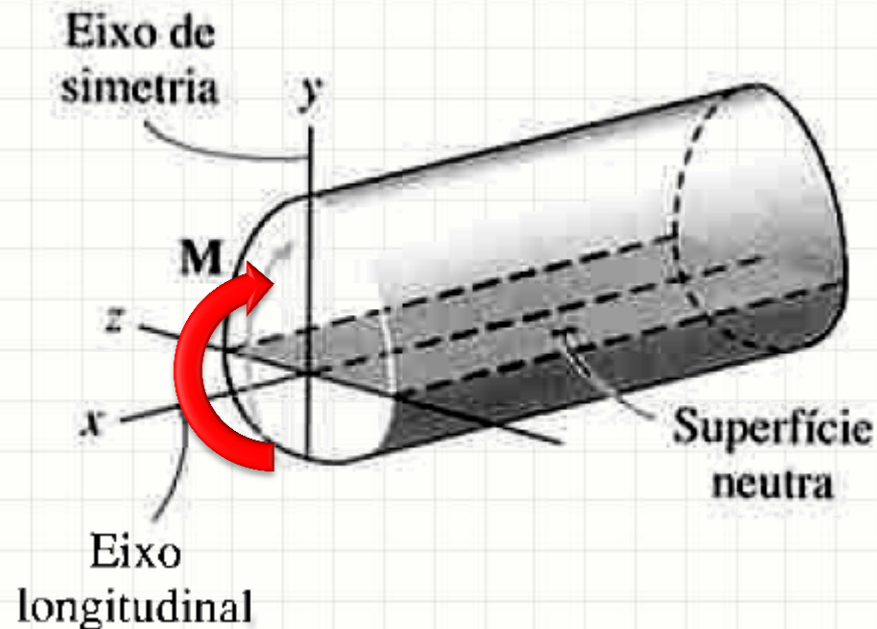




DEFORMAÇÃO POR FLEXÃO

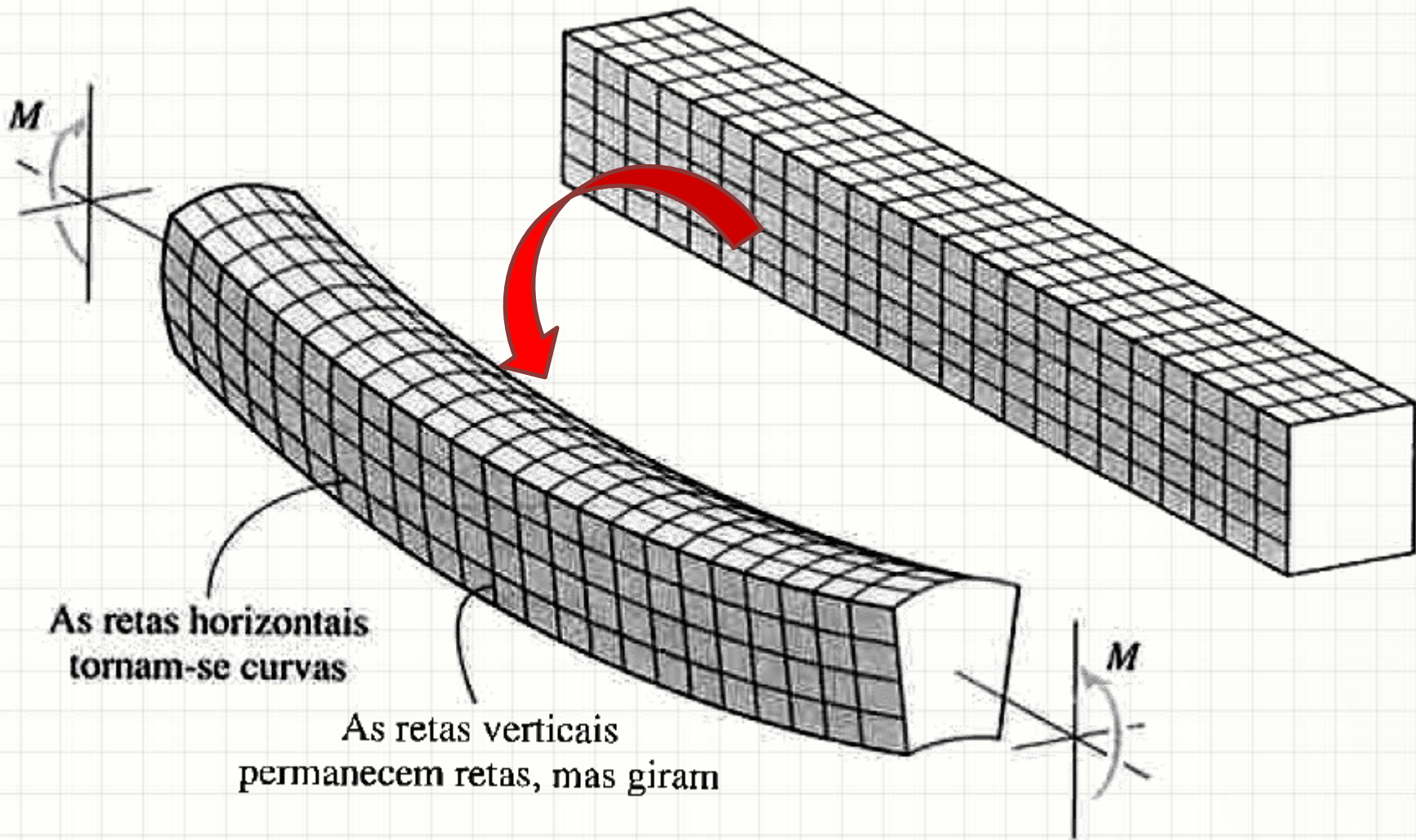
Deformação na Flexão

- Material Homogêneo e Alta Deformabilidade
- Seção transversal simétrica a um eixo
- Momento aplicado em torno de linha central perpendicular a esse eixo



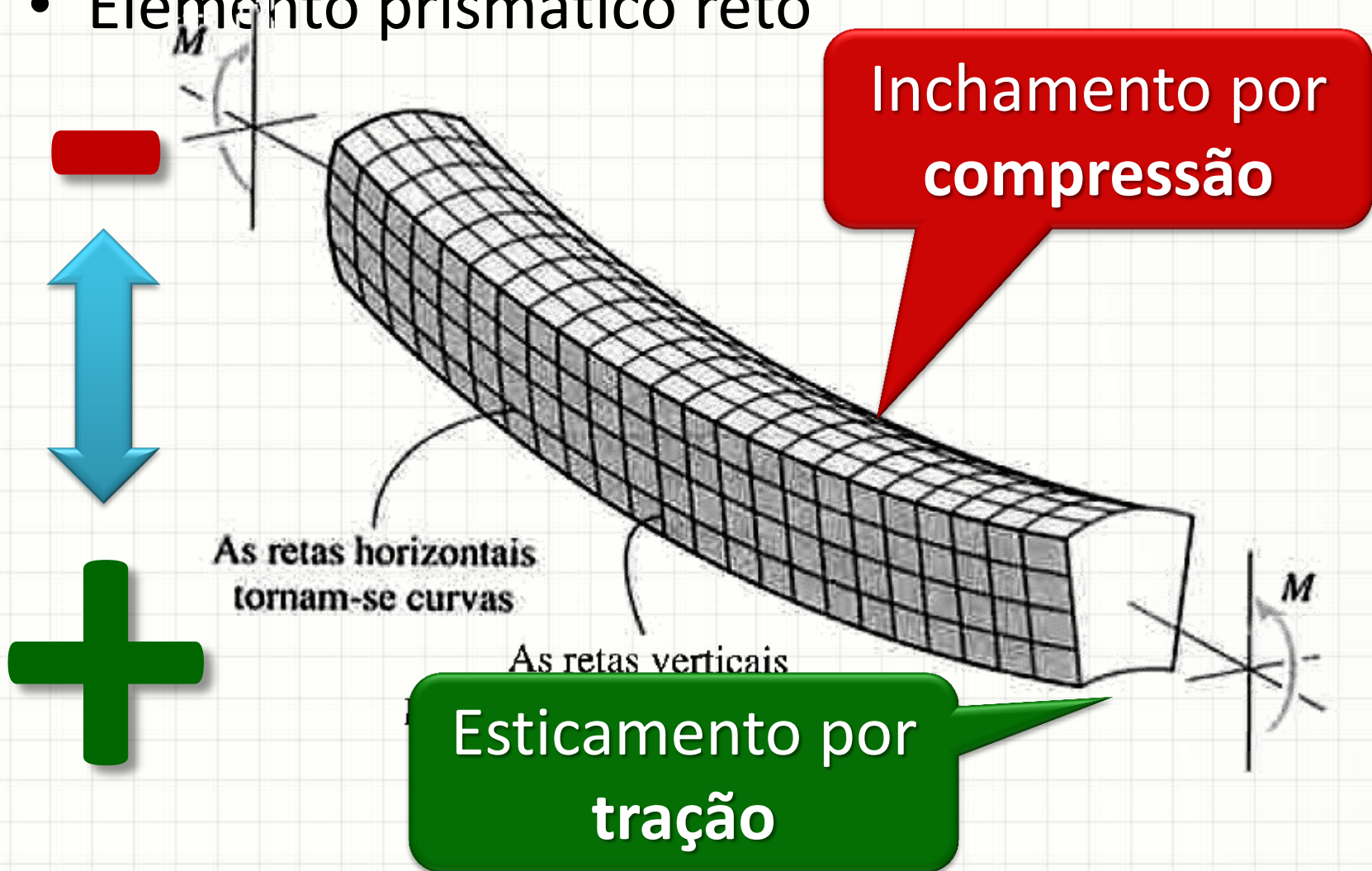
Deformação na Flexão

- Elemento prismático reto



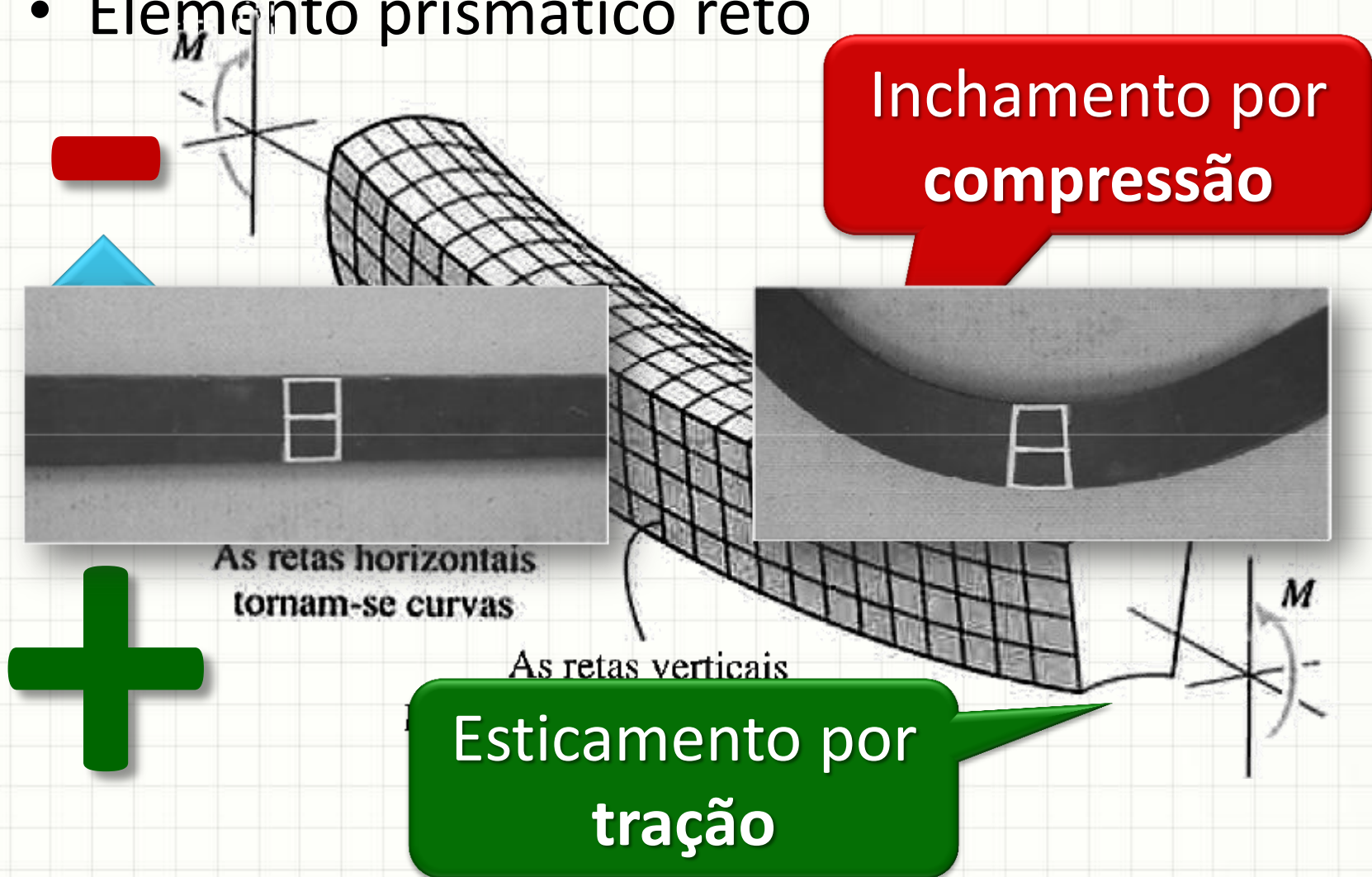
Deformação na Flexão

- Elemento prismático reto



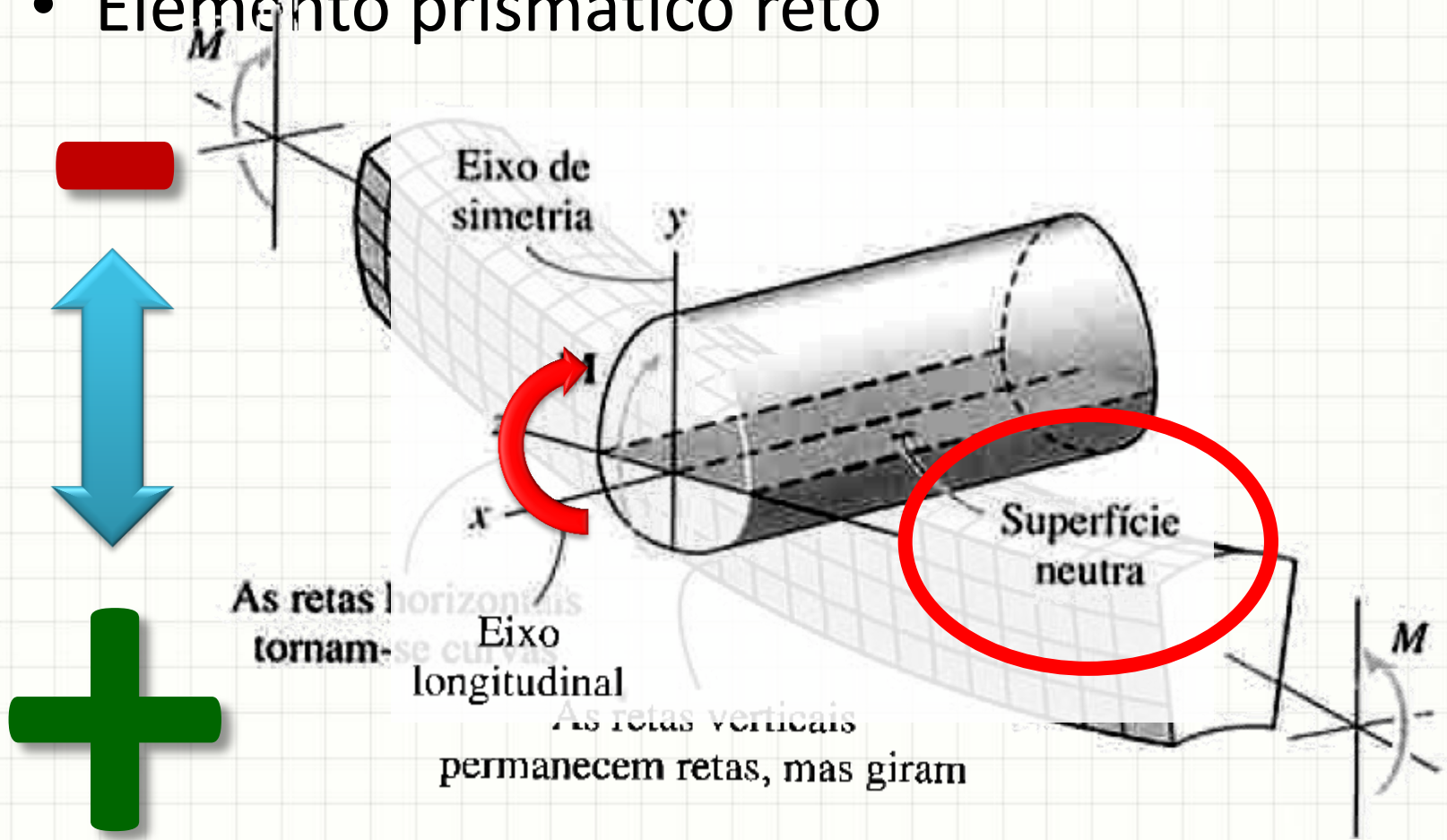
Deformação na Flexão

- Elemento prismático reto



Deformação na Flexão

- Elemento prismático reto



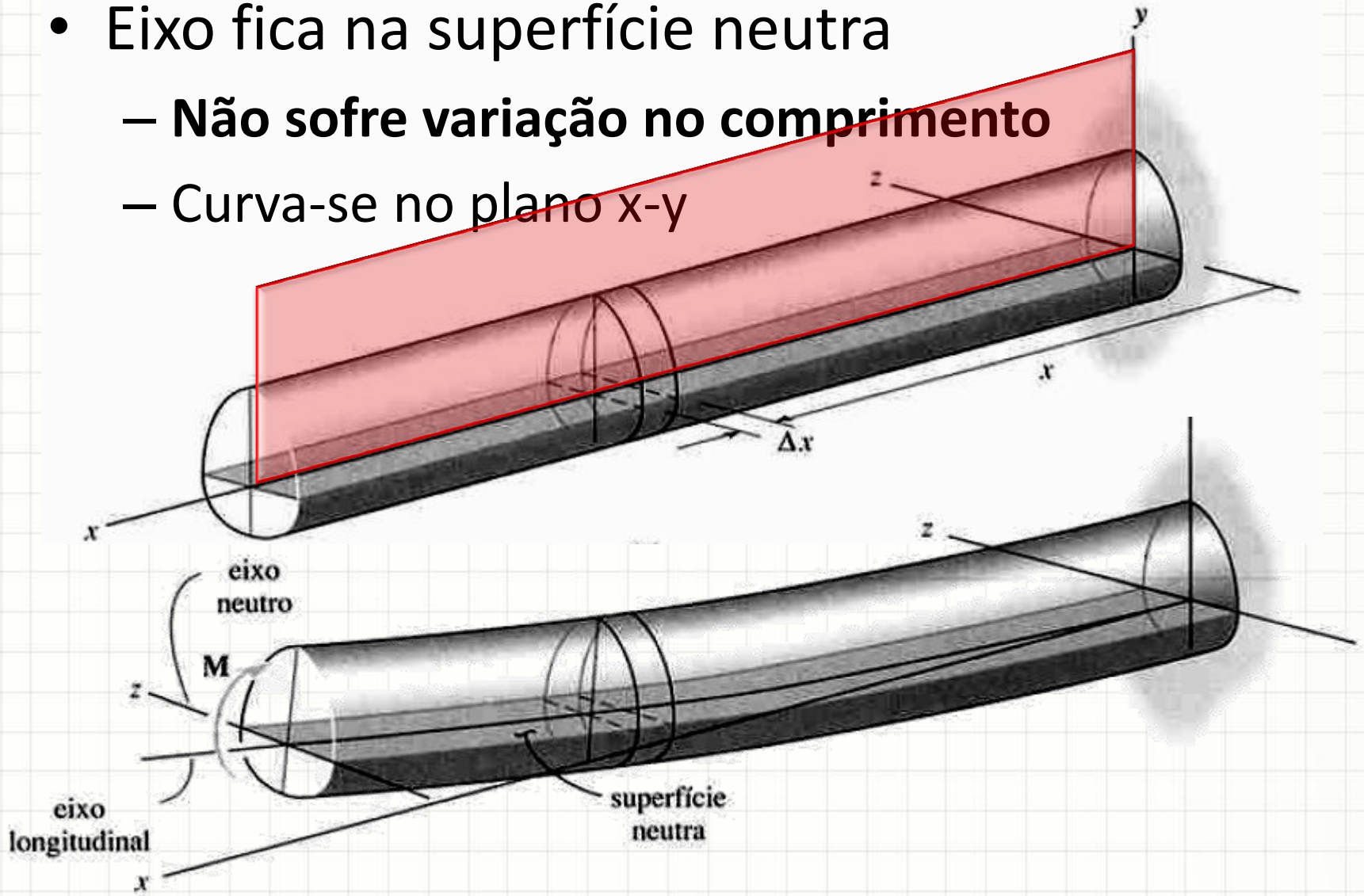
Deformação na Flexão

- Eixo fica na superfície neutra
 - Não sofre variação no comprimento
 - Curva-se no plano x-y



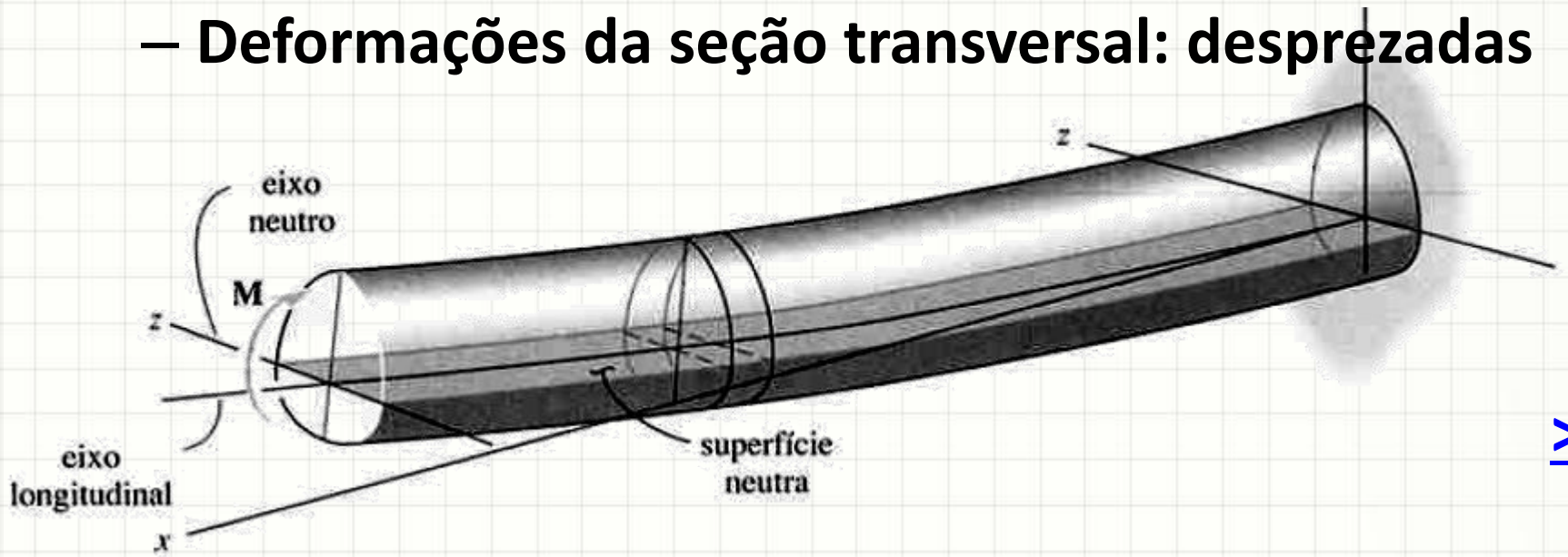
Deformação na Flexão

- Eixo fica na superfície neutra
 - Não sofre variação no comprimento
 - Curva-se no plano x-y



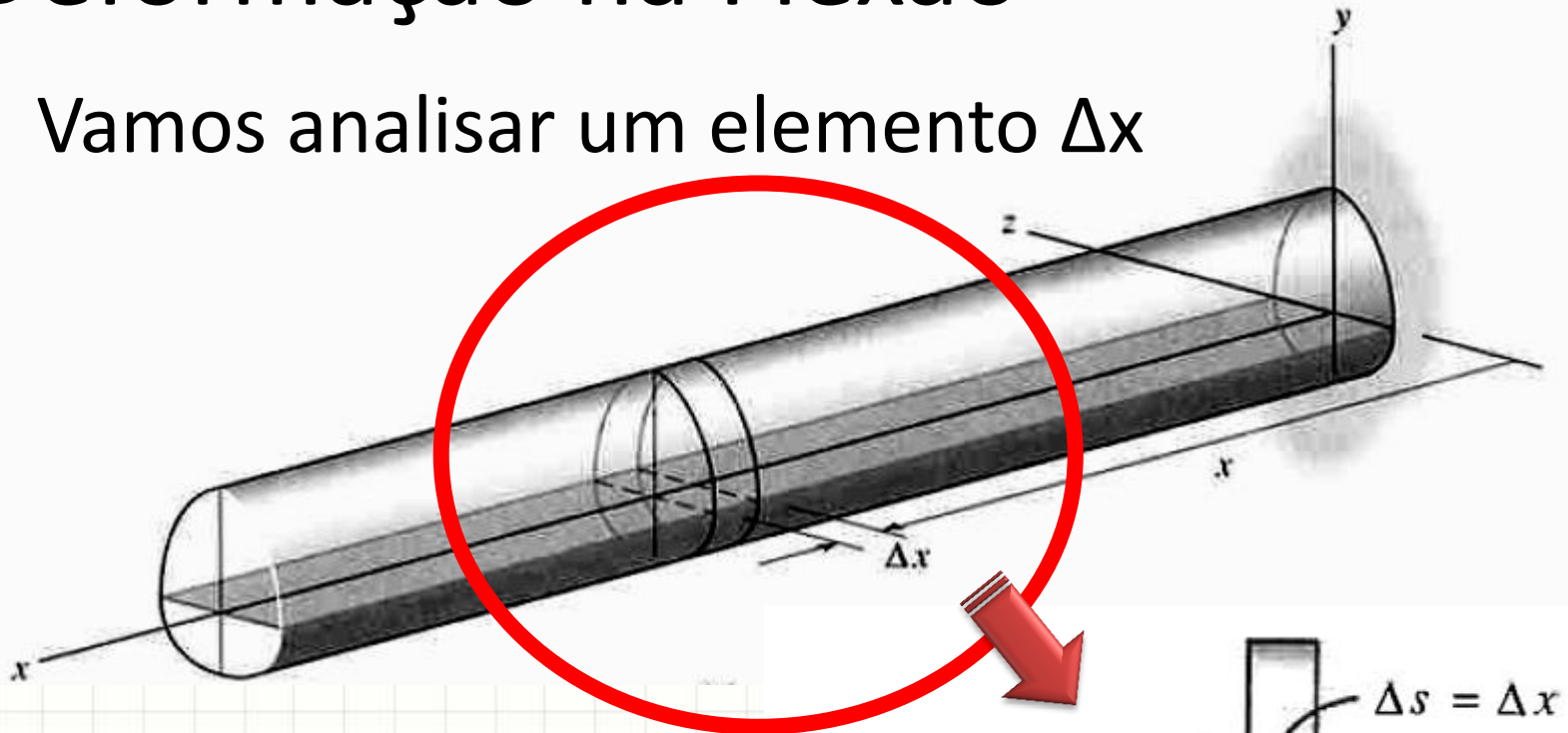
Deformação na Flexão

- Eixo fica na superfície neutra
 - Não sofre variação no comprimento
 - Curva-se no plano x-y
 - Seções transversais permanecem planas
 - E perpendiculares ao eixo transversal
 - Deformações da seção transversal: desprezadas

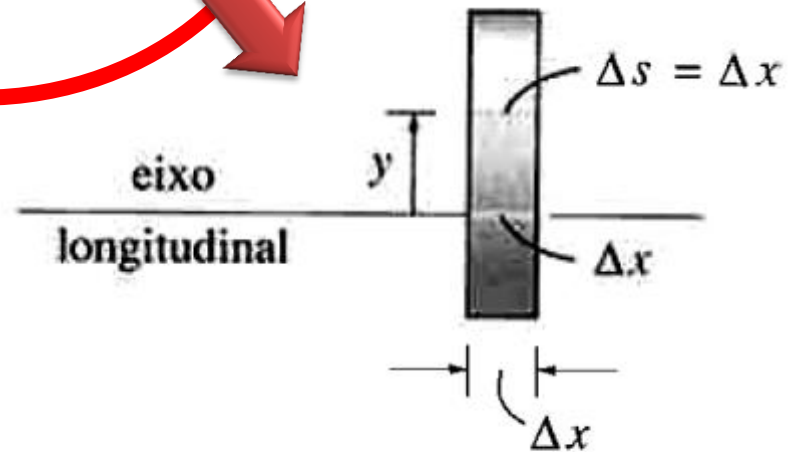


Deformação na Flexão

- Vamos analisar um elemento Δx



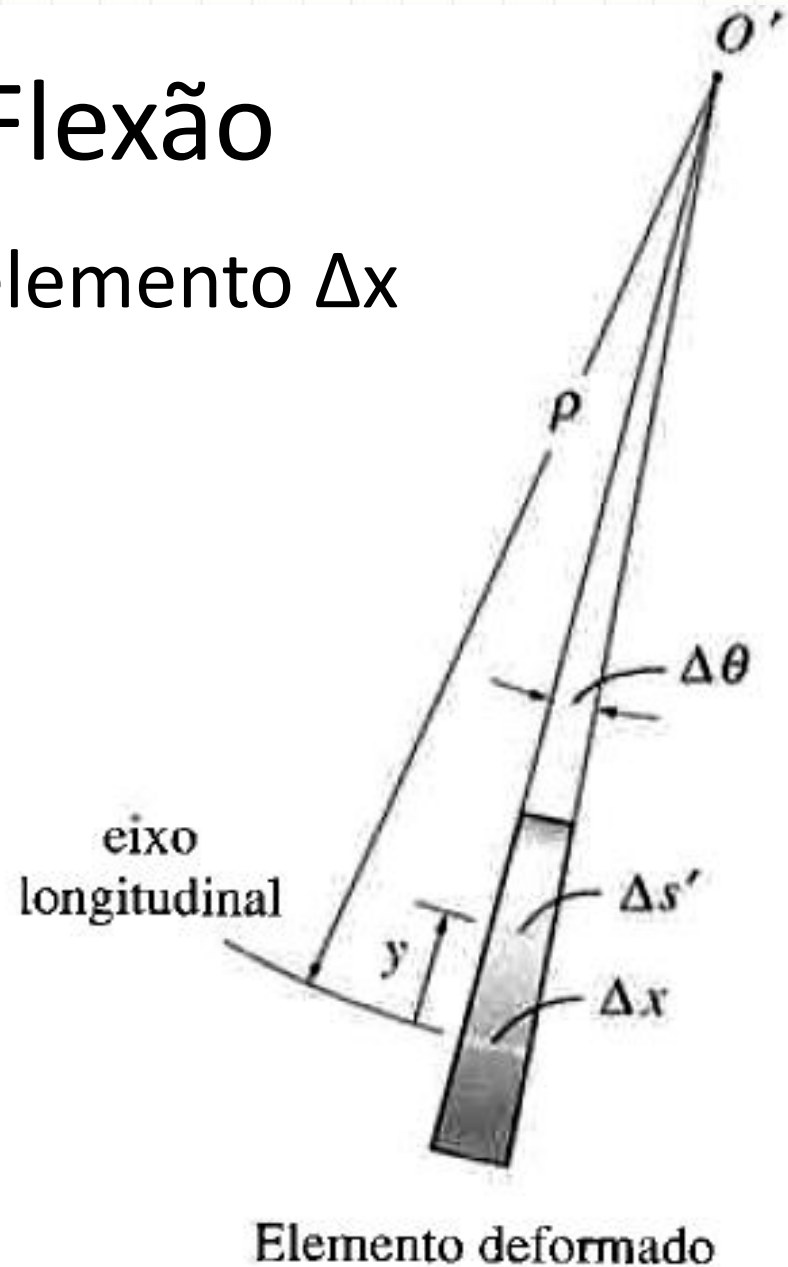
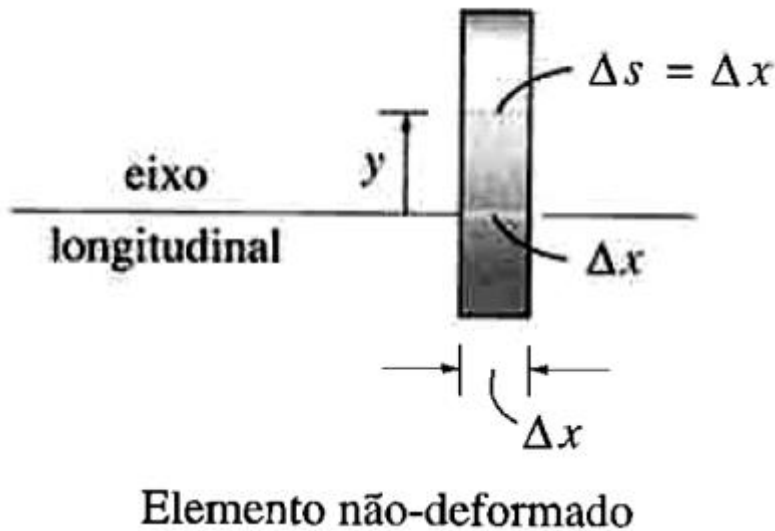
Sem Flexão
 $\Delta s(y) = \text{cte}$



Elemento não-deformado

Deformação na Flexão

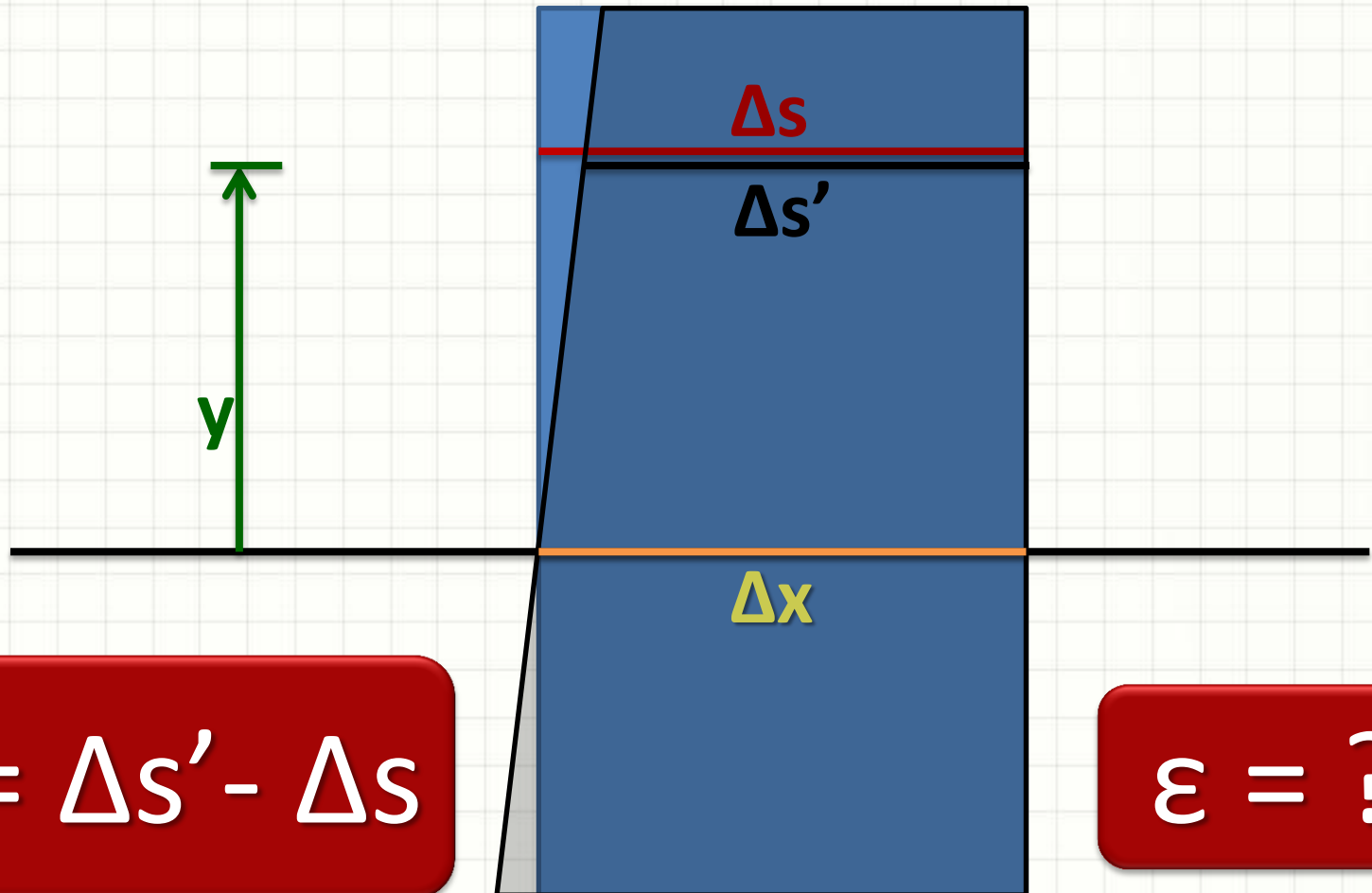
- Vamos analisar um elemento Δx



Com Flexão
 $\Delta s'(y) \neq \text{cte}$

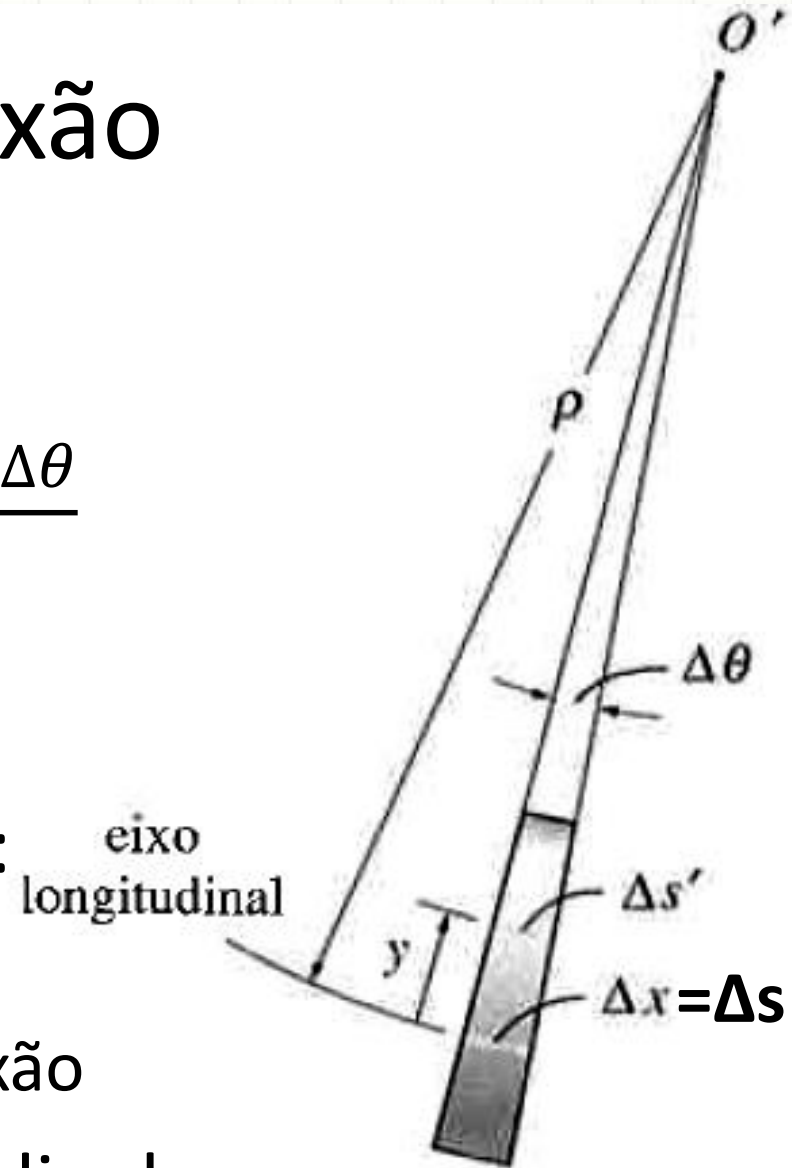
Deformação na Flexão

- Vamos analisar um elemento Δx



Deformação na Flexão

- $\varepsilon(y) = \lim_{\Delta s \rightarrow 0} \frac{\Delta s'(y) - \Delta s}{\Delta s}$
- $\varepsilon(y) = \lim_{\Delta \theta \rightarrow 0} \frac{(\rho - y) \cdot \Delta \theta - \rho \cdot \Delta \theta}{\rho \cdot \Delta \theta}$
- $\varepsilon(y) = -\frac{y}{\rho}$
- A deformação depende:
 - y na seção transversal
 - Raio de curvatura da flexão
- Deform. normal longitudinal:
 - **Varia linearmente com y**



Elemento deformado

Deformação na Flexão

- $\varepsilon(y) = \lim_{\Delta s \rightarrow 0} \frac{\Delta s'(y) - \Delta s}{\Delta s}$
- $\varepsilon(y) = \lim_{\Delta \theta \rightarrow 0} \frac{(\rho - y) \cdot \Delta \theta - \rho \cdot \Delta \theta}{\rho \cdot \Delta \theta}$
- $\varepsilon(y) = -\frac{y}{\rho}$
- A deformação depende:
 - y na seção transversal
 - Raio de curvatura da flexão
- Deform. normal longitudinal
 - **Varia linearmente com y**

Grande...
Mas como
determinar ρ ?

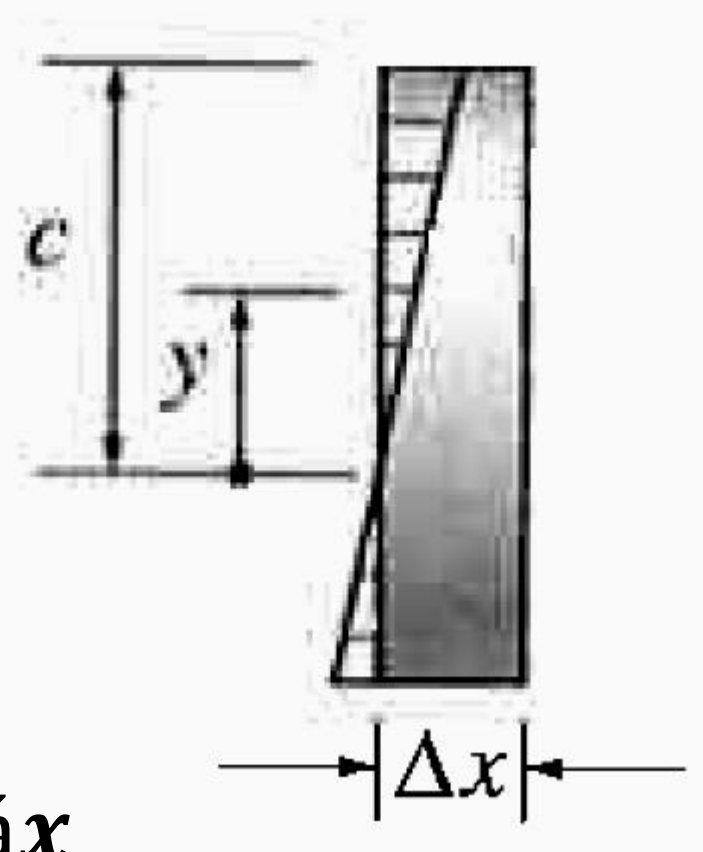
Que tal nos
livrarmos dele?

Elemento deformado

Deformação na Flexão

- $\epsilon(y) = -\frac{y}{\rho}$
- $\epsilon_{m\acute{a}x} = \frac{c}{\rho}$
- Dividindo ...

$$\epsilon = -\left(\frac{y}{c}\right) \cdot \epsilon_{m\acute{a}x}$$



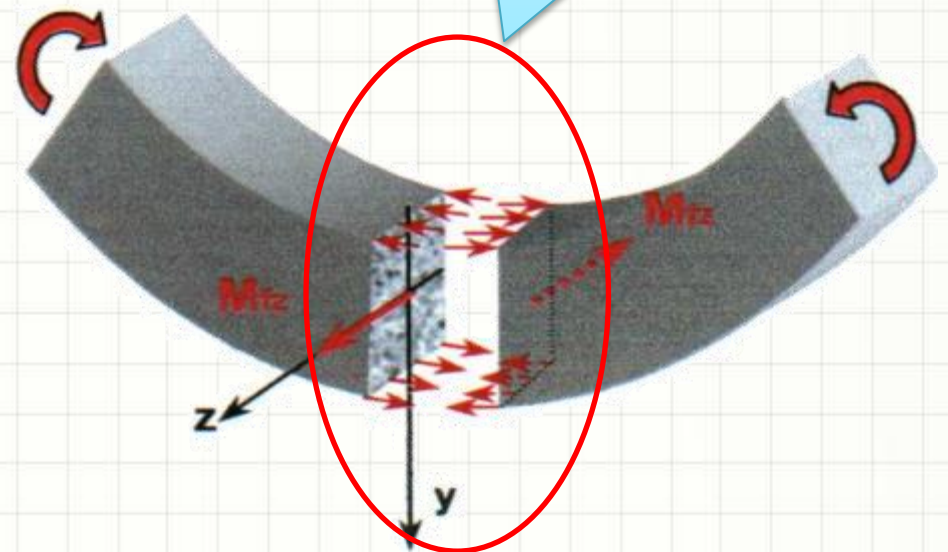


A FÓRMULA DA FLEXÃO

Fórmula da Flexão

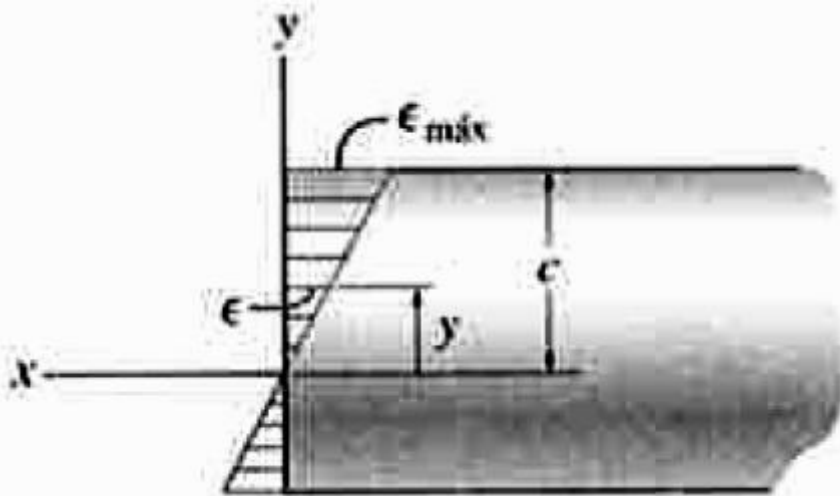


Qual o valor da tensão?

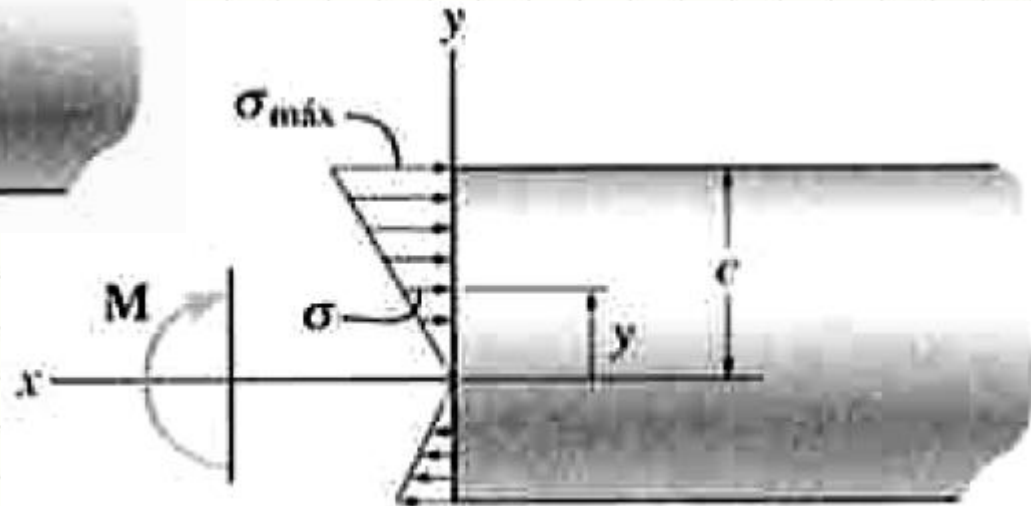


Fórmula da Flexão

- Lei de Hooke: $\sigma = E \cdot \epsilon$
- Como é ϵ linear com y , σ também!

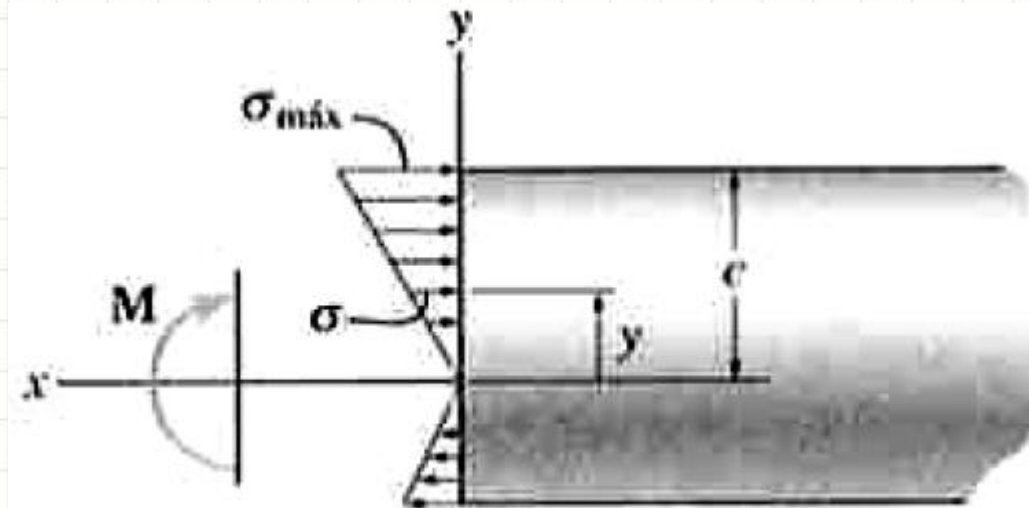


$$\sigma = - \left(\frac{y}{c} \right) \cdot \sigma_{máx}$$



Fórmula da Flexão

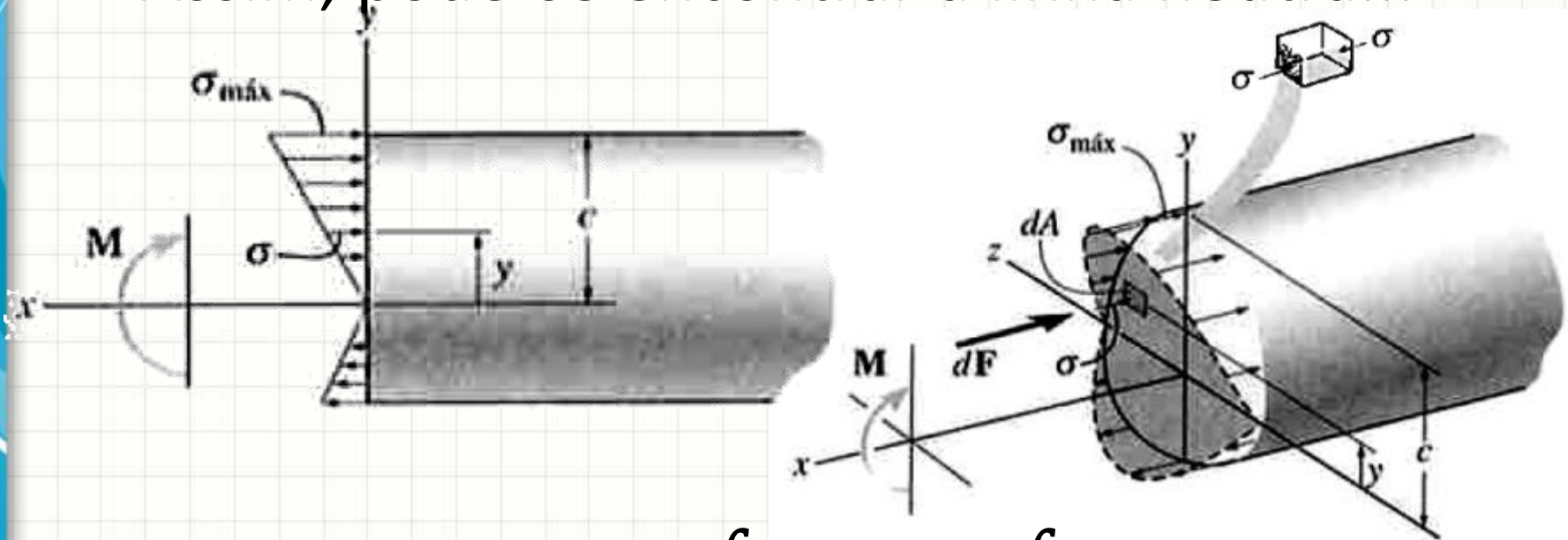
- Assim, pode-se encontrar a linha neutra...
- Afinal, se o corpo não está andando...
 - O que se pode dizer da resultante em x ?



$$F_R = \sum F_x = 0$$

Fórmula da Flexão

- Assim, pode-se encontrar a linha neutra...



$$F_R = 0 = \int_A dF = \int_A \sigma \cdot dA$$

$$\sigma = - \left(\frac{y}{c} \right) \cdot \sigma_{máx}$$

Fórmula da Flexão

- Assim, pode-se encontrar a linha neutra...

$$\int_A \sigma \cdot dA = 0$$

$$\sigma = - \left(\frac{y}{c} \right) \cdot \sigma_{máx}$$

$$\int_A - \left(\frac{y}{c} \right) \sigma_{máx} \cdot dA = 0$$

Fórmula da Flexão

- Assim, pode-se encontrar a linha neutra...

$$\int_A -\left(\frac{y}{c}\right) \sigma_{máx} \cdot dA = 0$$

$$-\frac{\sigma_{máx}}{c} \cdot \int_A y \cdot dA = 0$$

Isso não
pode ser 0!

Quando isso
vale 0?

Fór

• As

A superfície neutra é aquela que passa pelo eixo do centroide da seção transversal!

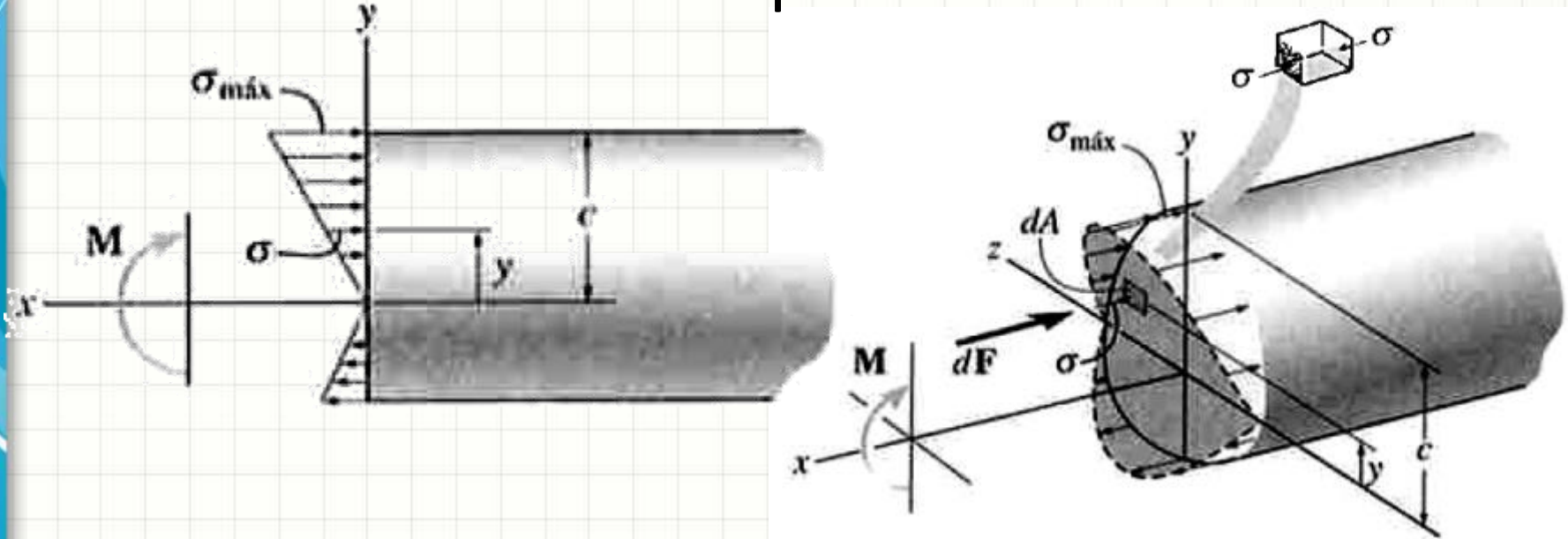
$$-\frac{\sigma_{m\acute{a}x}}{c} \cdot \int_A y \cdot dA = 0$$

Isso não pode ser 0!

Quando isso vale 0?

Fórmula da Flexão

- Pode-se calcular σ a partir de M



$$M_{RZ} = \int_A -y \cdot dF = \int_A -y \cdot \sigma \cdot dA$$

Fórmula da Flexão

- Pode-se calcular σ a partir de M

$$M_{Rz} = \int_A -y \cdot \sigma \cdot dA$$

$$\sigma = - \left(\frac{y}{c} \right) \cdot \sigma_{máx}$$

$$M_{Rz} = \int_A y \cdot \left(\frac{y}{c} \right) \sigma_{máx} \cdot dA$$

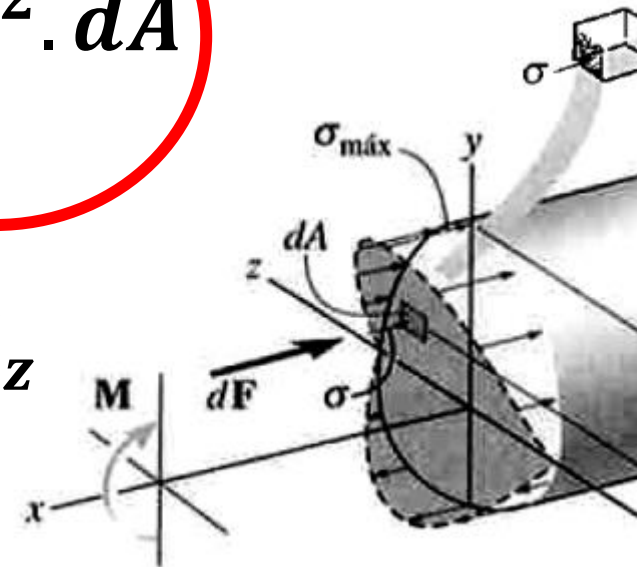
Fórmula da Flexão

- Pode-se calcular σ a partir de M

$$M_{Rz} = \int_A y \cdot \left(\frac{y}{c}\right) \sigma_{m\acute{a}x} \cdot dA$$

$$M_{Rz} = \frac{\sigma_{m\acute{a}x}}{c} \cdot \int_A y^2 \cdot dA$$

$$M_{Rz} = \frac{\sigma_{m\acute{a}x}}{c} \cdot I_z$$



Fórmula da Flexão

- Pode-se calcular σ a partir de M

$$M = \frac{\sigma_{m\acute{a}x} \cdot I}{c}$$

**Fórmula
da Flexão**

$$\sigma_{m\acute{a}x} = \frac{M \cdot c}{I}$$

$$\sigma = - \frac{M \cdot y}{I}$$

$$\tau_{m\acute{a}x} = \frac{T \cdot R}{J}$$



PAUSA PARA O CAFÉ



EXEMPLO DE FLEXÃO

Exemplo

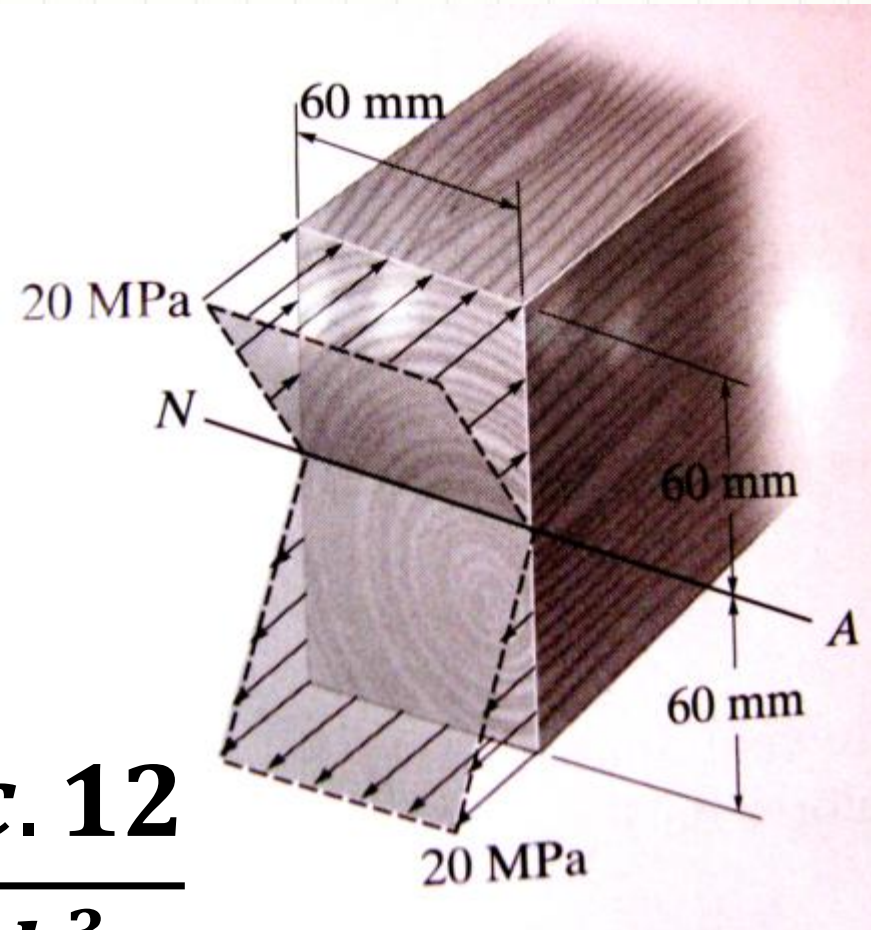
- Calcule o Momento Fletor
- **1ª Forma**

$$\sigma_{m\acute{a}x} = \frac{M \cdot c}{I}$$

- Mas...

$$I = \frac{b \cdot h^3}{12}$$

$$\sigma_{m\acute{a}x} = \frac{M \cdot c \cdot 12}{b \cdot h^3}$$



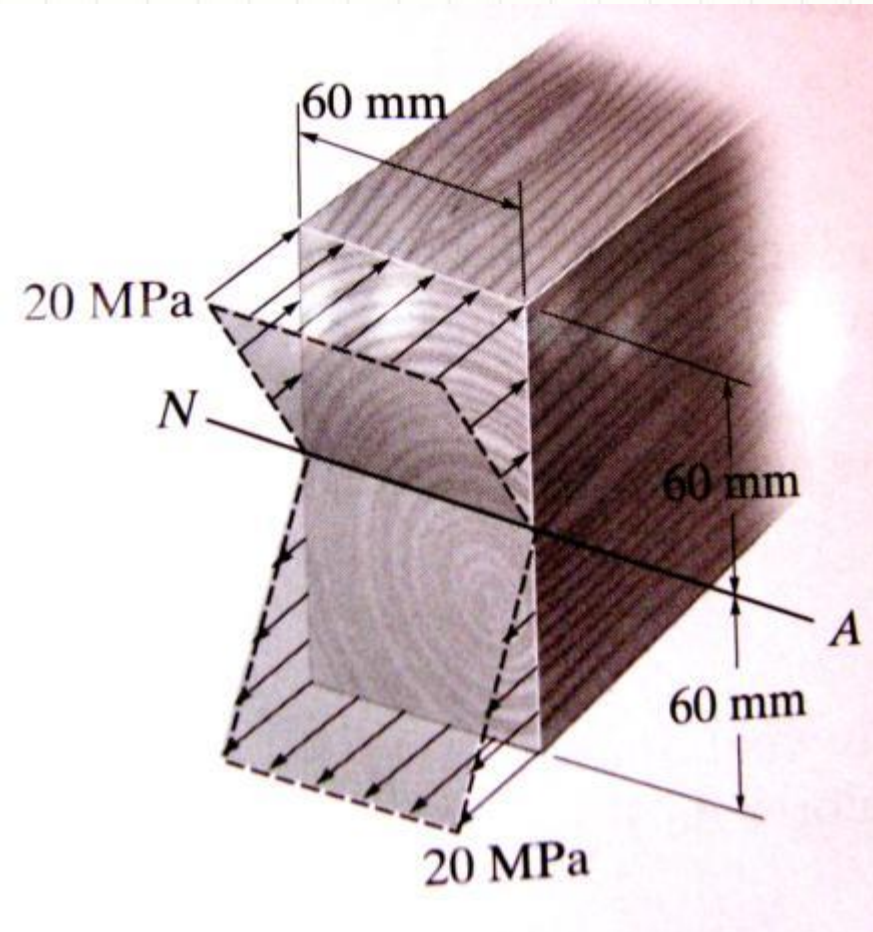
Exemplo

- Calcule o Momento Fletor
- **1ª Forma**

$$\sigma_{m\acute{a}x} = \frac{M \cdot c \cdot 12}{b \cdot h^3}$$

$$\sigma_{m\acute{a}x} = \frac{M \cdot \left(\frac{h}{2}\right) \cdot 12}{b \cdot h^3}$$

$$\sigma_{m\acute{a}x} = \frac{6 \cdot M}{b \cdot h^2}$$



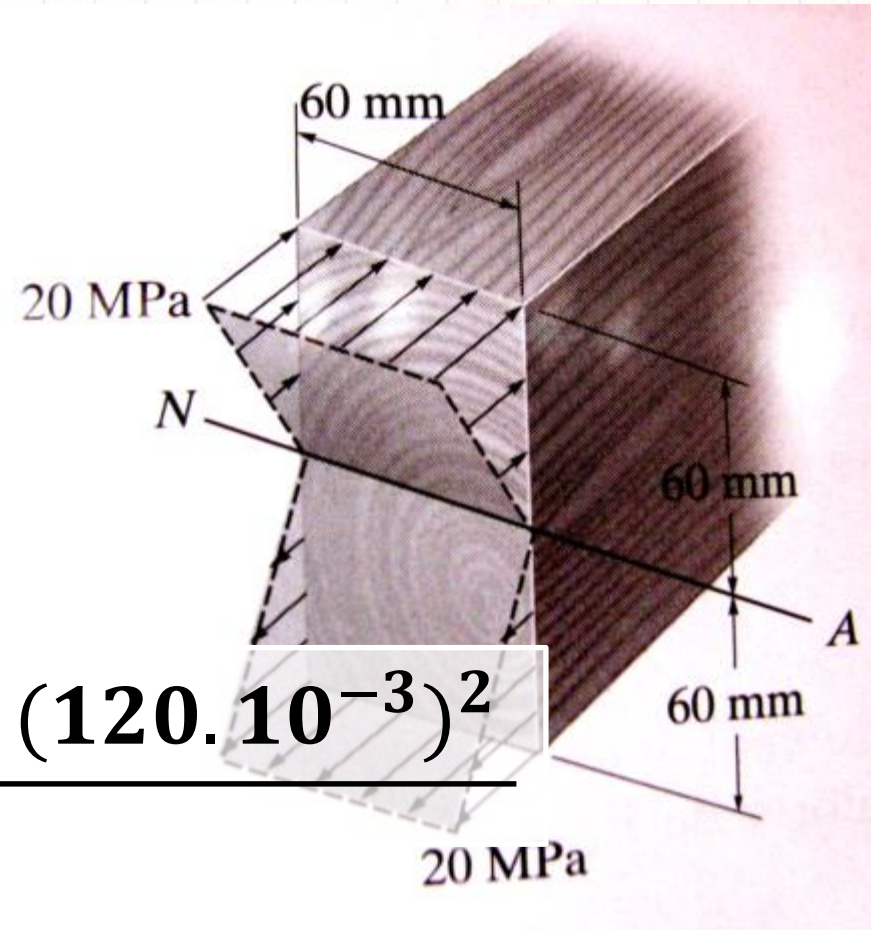
Exemplo

- Calcule o Momento Fletor
- **1ª Forma**

$$\sigma_{m\acute{a}x} = \frac{6 \cdot M}{b \cdot h^2}$$

$$M = \frac{\sigma_{m\acute{a}x} \cdot b \cdot h^2}{6}$$

$$M = \frac{20 \cdot 10^6 \cdot 60 \cdot 10^{-3} \cdot (120 \cdot 10^{-3})^2}{6}$$



Exemplo

- Calcule o Momento Fletor
- **1ª Forma**

$$M = \frac{20 \cdot 10^6 \cdot 60 \cdot 10^{-3} \cdot (120 \cdot 10^{-3})^2}{6}$$

$$M = 20 \cdot 10^6 \cdot 10 \cdot 10^{-3} \cdot 14400 \cdot 10^{-6}$$

$$M = 288000 \cdot 10^{-2}$$

$$M = 2,88 \text{ kN} \cdot \text{m}$$

Exemplo

- Calcule **M**
- 2ª Forma

$$dF = \sigma \cdot dA$$

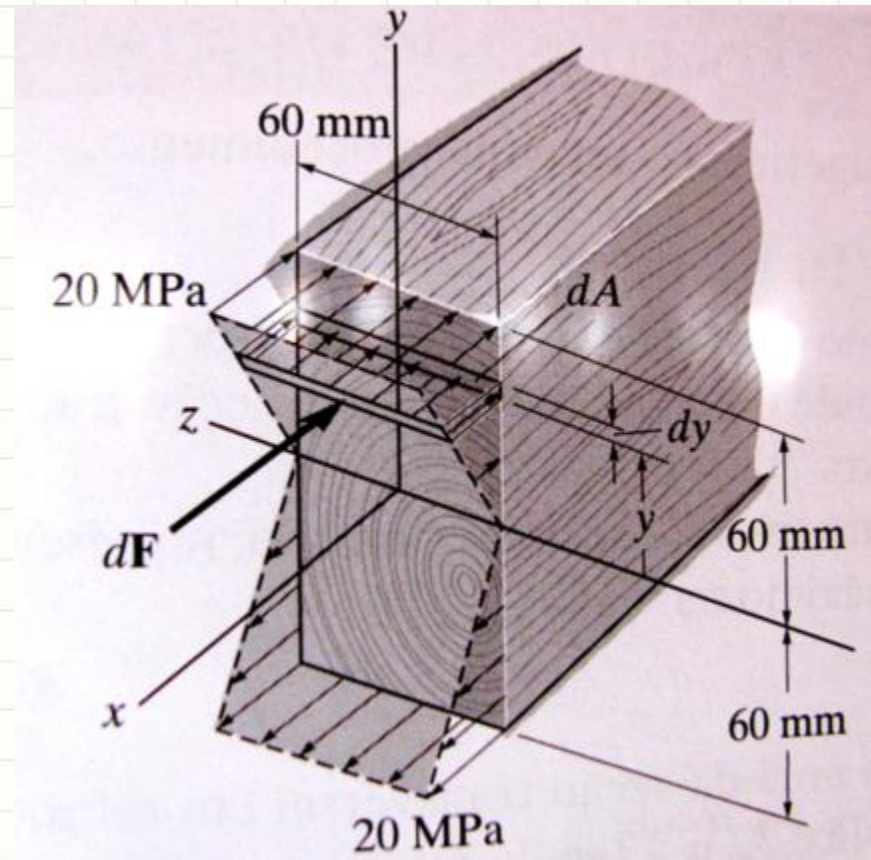
- Ou...

$$dF = \sigma \cdot b \cdot dy$$

- Mas...

$$\sigma = - \left(\frac{y}{c} \right) \cdot \sigma_{máx}$$

$$dF = - \left(\frac{y}{c} \right) \sigma_{máx} \cdot b \cdot dy$$



Exemplo

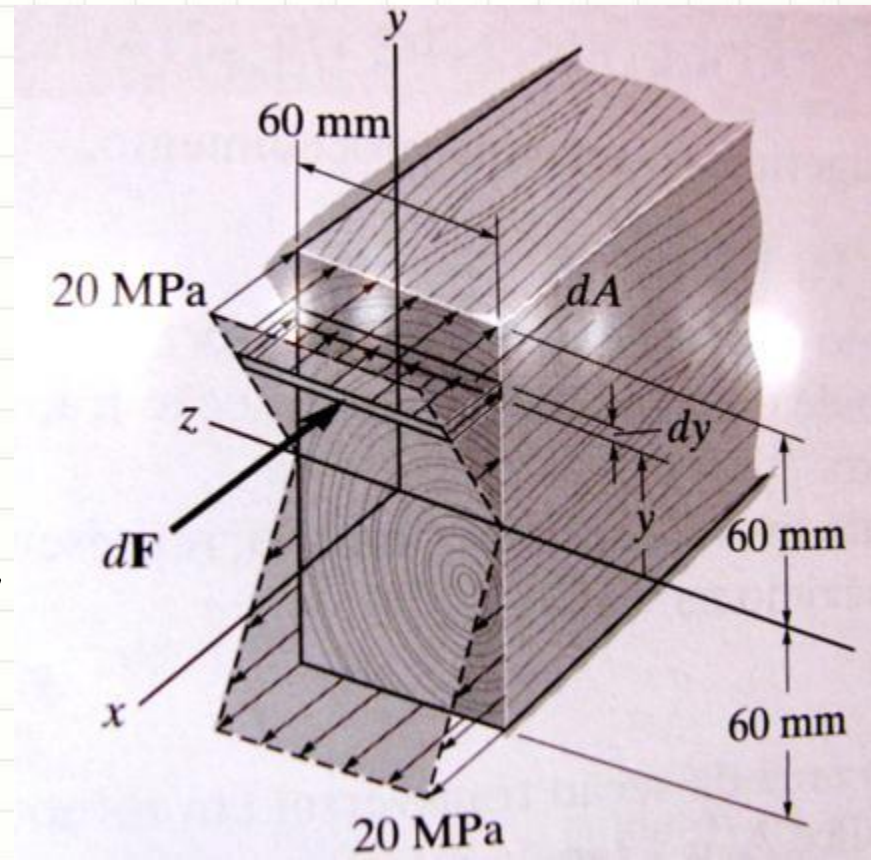
- Calcule **M**
- 2ª Forma

$$dF = - \left(\frac{y}{c} \right) \sigma_{m\acute{a}x} \cdot b \cdot dy$$

- Mas...

$$M = \int_{y_i}^{y_s} -y \cdot dF$$

$$M = \int_{y_i}^{y_s} \frac{y^2}{c} \cdot \sigma_{m\acute{a}x} \cdot b \cdot dy$$



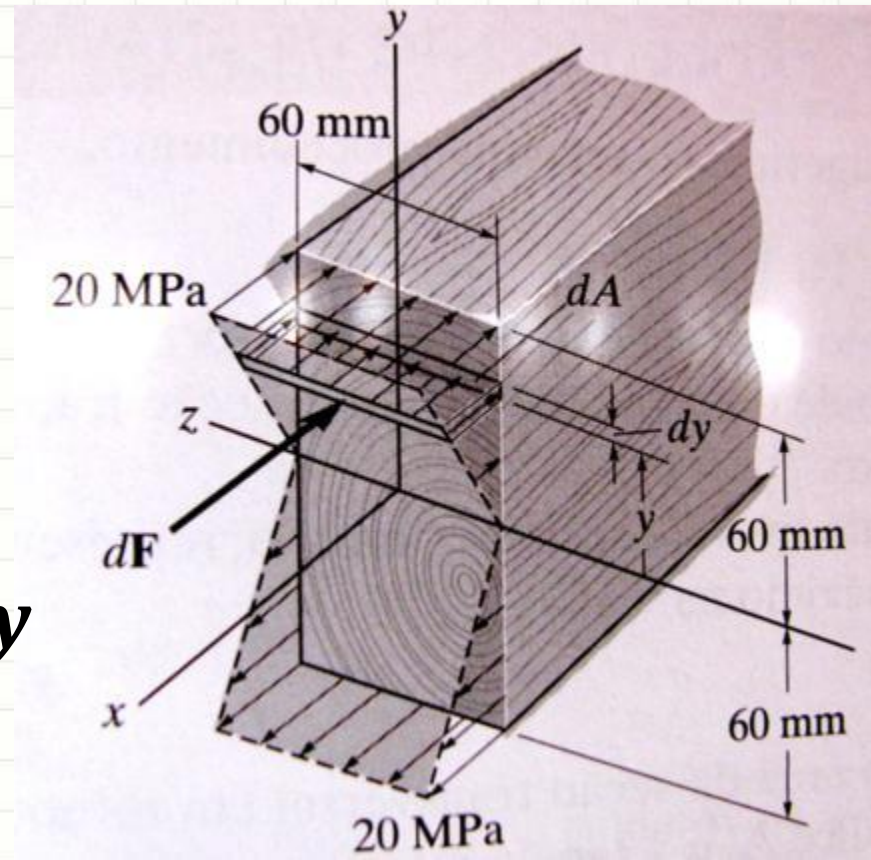
Exemplo

- Calcule **M**
- **2ª Forma**

$$M = \int_{y_i}^{y_s} \frac{y^2}{c} \cdot \sigma_{máx} \cdot b \cdot dy$$

$$M = \frac{\sigma_{máx} \cdot b}{c} \cdot \int_{y_i}^{y_s} y^2 dy$$

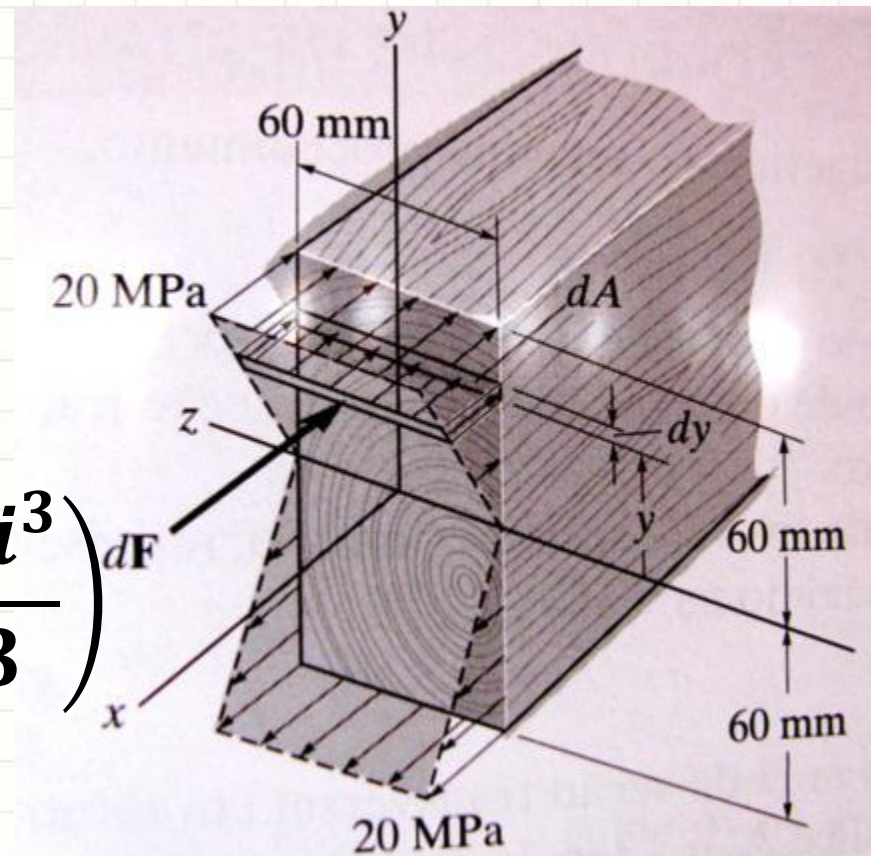
$$M = \frac{\sigma_{máx} \cdot b}{c} \cdot \left(\frac{y_s^3}{3} - \frac{y_i^3}{3} \right)$$



Exemplo

- Calcule **M**
- 2ª Forma

$$M = \frac{\sigma_{m\acute{a}x} \cdot b}{c} \cdot \left(\frac{ys^3}{3} - \frac{yi^3}{3} \right) dF$$



$$M = \frac{20 \cdot 10^6 \cdot 60 \cdot 10^{-3}}{60 \cdot 10^{-3}} \cdot \left(\frac{(60 \cdot 10^{-3})^3}{3} - \frac{(-60 \cdot 10^{-3})^3}{3} \right)$$

$$M = 20 \cdot 10^6 \cdot (72000 \cdot 10^{-9} + 72000 \cdot 10^{-9})$$

$$M = 20 \cdot 10^6 \cdot 144000 \cdot 10^{-9}$$

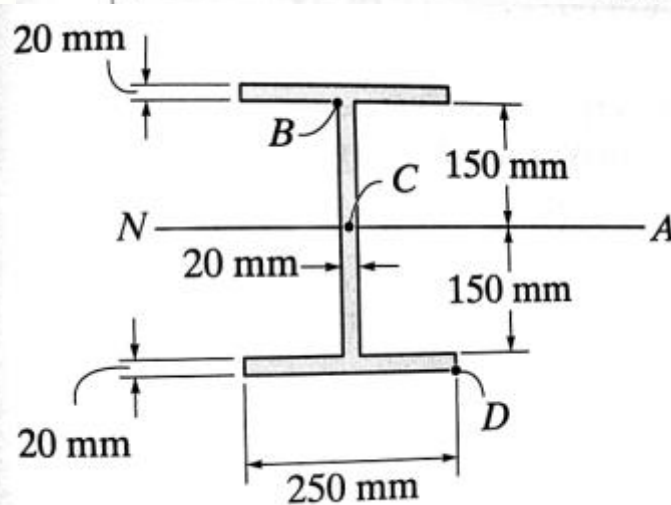
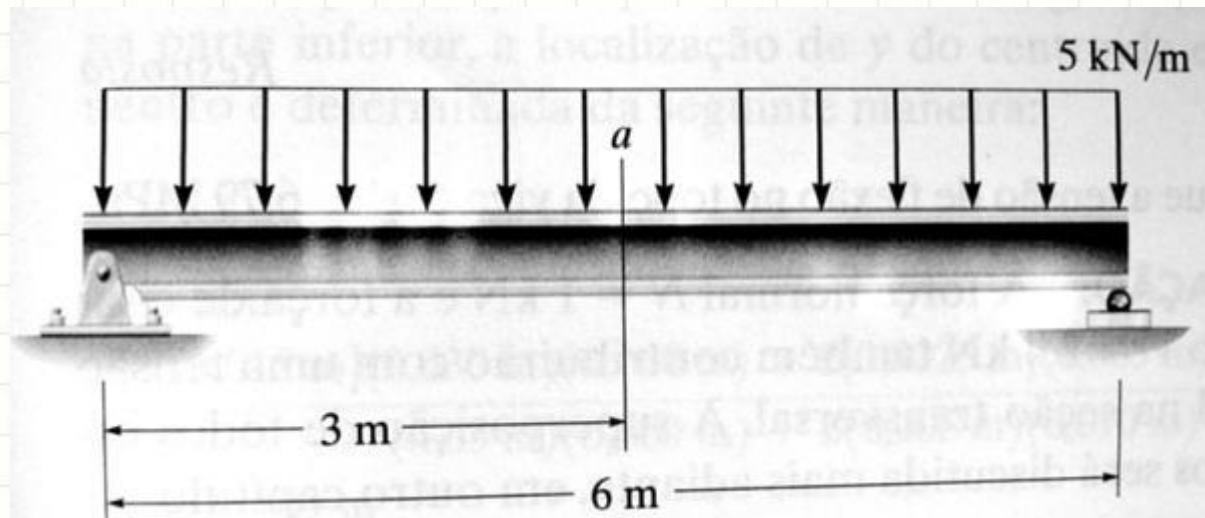
$$M = 2,88 \text{ kN} \cdot \text{m}$$



EXEMPLO MAIS COMPLETO

Exemplo: Flexão

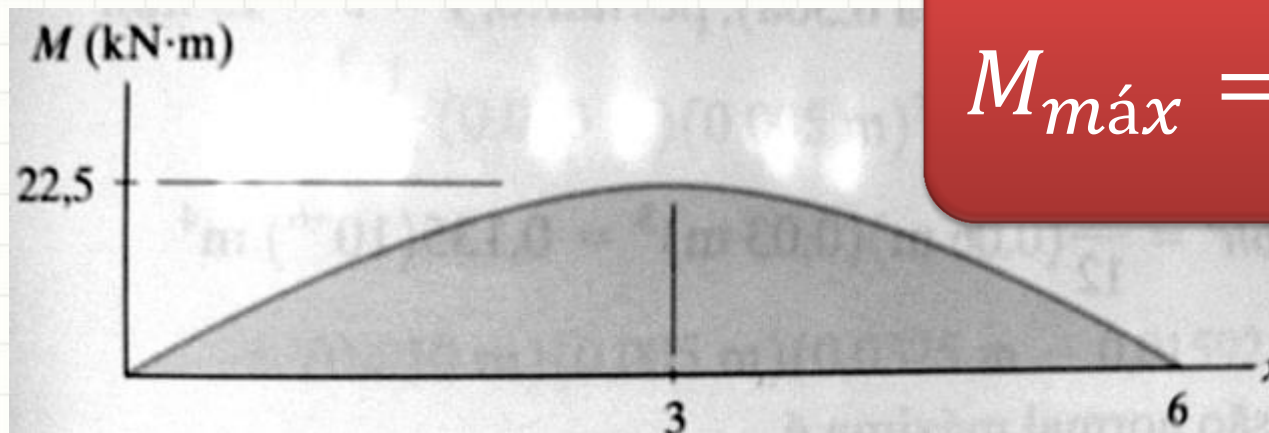
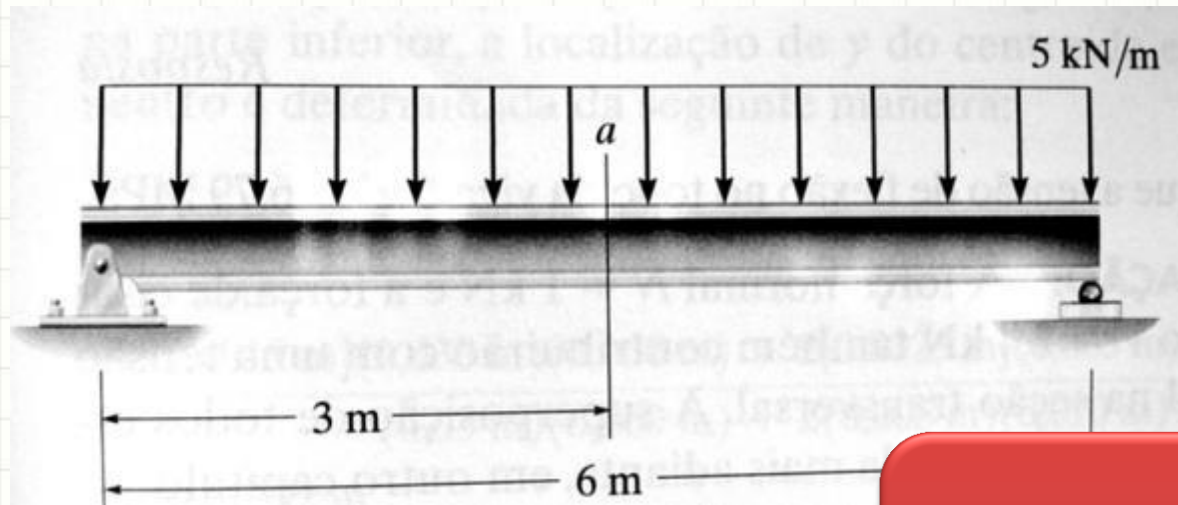
- Calcule a $\sigma_{m\acute{a}x}$



$$\sigma_{m\acute{a}x} = \frac{M \cdot c}{I}$$

Exemplo: Flexão – Diagrama de M

- Calcule a $\sigma_{m\acute{a}x}$



$$M_{m\acute{a}x} = \frac{p \cdot l^2}{8}$$

Exemplo: Flexão – Cálculo de I

- Calcule a $\sigma_{m\acute{a}x}$

- $I = 2.I_1 + I_2$

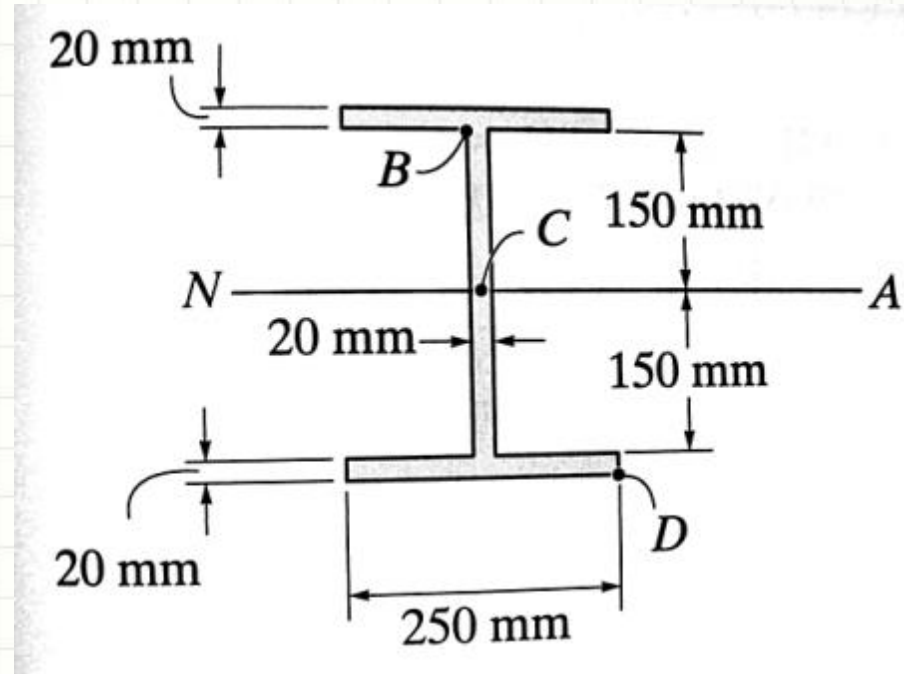
- $I_1 = \frac{b.h^3}{12} + (b.h).d^2$

- I_1

$$= \frac{250.10^{-3} \cdot (20.10^{-3})^3}{12}$$

$$+ (250.10^{-3} \cdot 20.10^{-3}) \cdot (160.10^{-3})^2$$

- $I_1 = \frac{5.10^{-7}}{3} + 1280.10^{-7} = \frac{3,845.10^{-4}}{3} m^4$



Exemplo: Flexão – Cálculo de I

- Calcule a $\sigma_{m\acute{a}x}$

- $I = 2 \cdot I_1 + I_2$

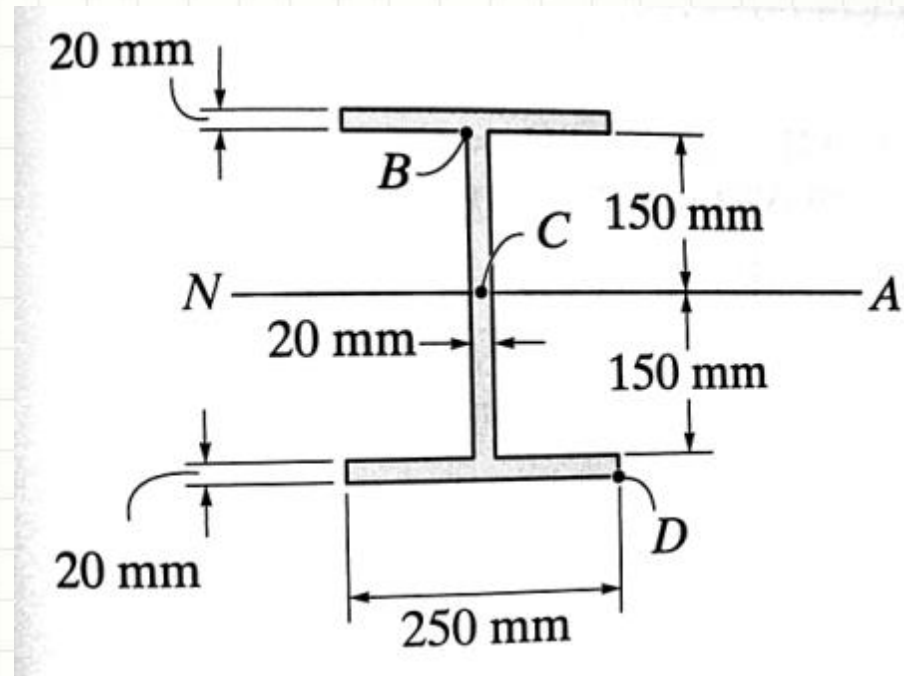
- $I_1 = \frac{3,845 \cdot 10^{-4}}{3} m^4$

- $I_2 = \frac{b \cdot h^3}{12}$

- $I_2 = \frac{20 \cdot 10^{-3} \cdot (300 \cdot 10^{-3})^3}{12} = 45 \cdot 10^{-6}$

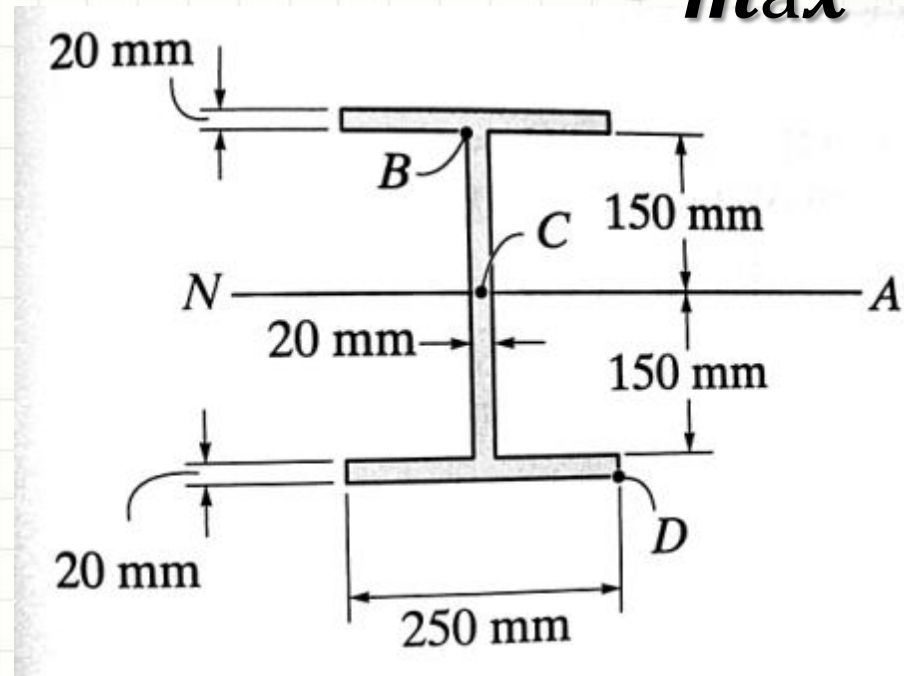
- $I_2 = 0,45 \cdot 10^{-4} m^4$

- $I = 2 \cdot I_1 + I_2 = \mathbf{3,013 \cdot 10^{-4} m^4}$



Exemplo: Flexão – Cálculo de $\sigma_{m\acute{a}x}$

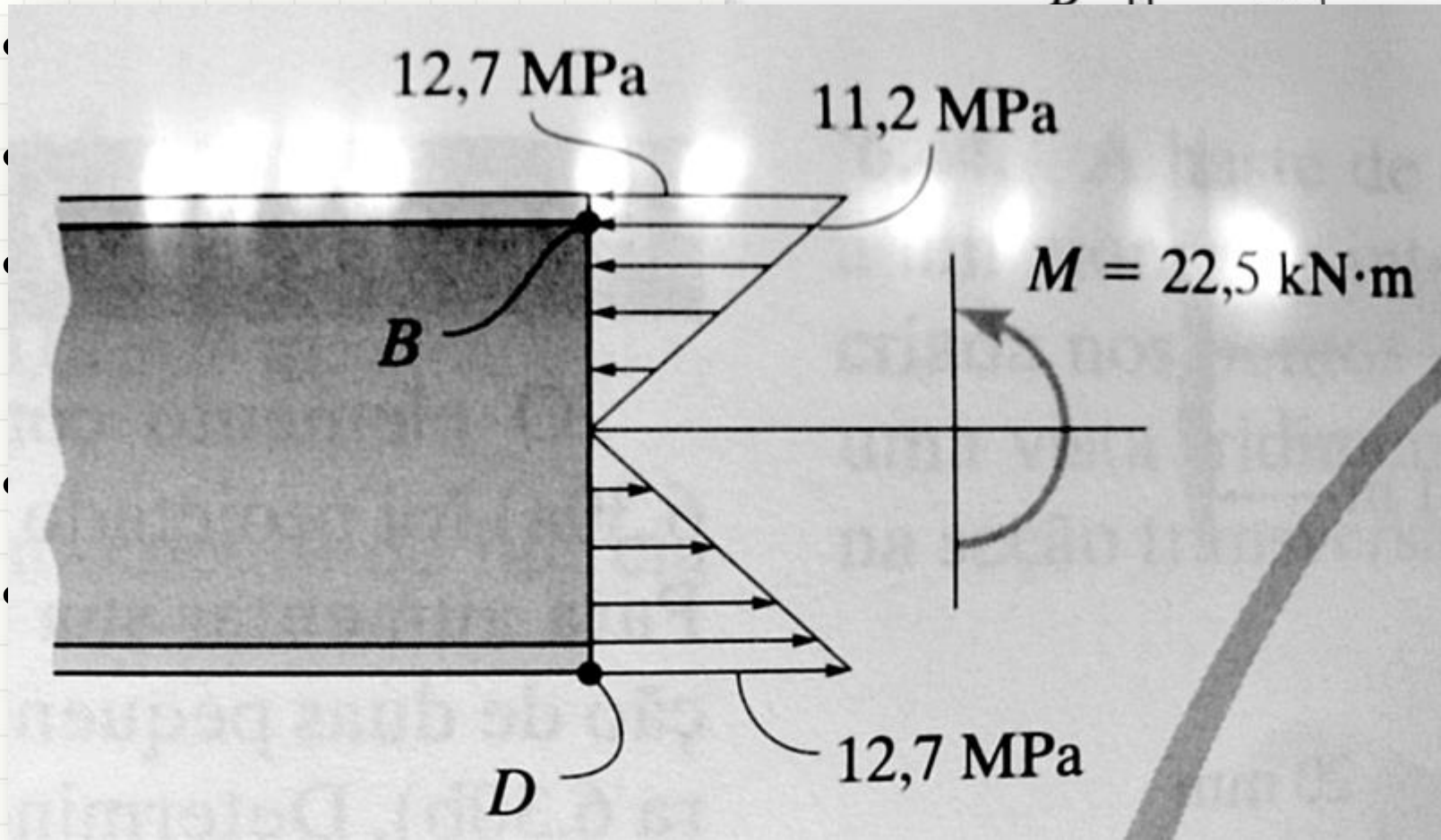
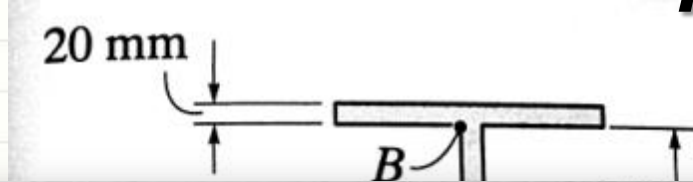
- Calcule a $\sigma_{m\acute{a}x}$
- $M = 22,5\text{kNm}$
- $I = 3,013 \cdot 10^{-4} \text{ m}^4$
- $\sigma_{m\acute{a}x} = M \cdot c / I$



- $\sigma_{m\acute{a}x} = 22500 \cdot 0,17 / 0,0003013$
- $\sigma_{m\acute{a}x} \approx \mathbf{12,7\text{MPa}}$

Exemplo: Flexão – Cálculo de $\sigma_{m\acute{a}x}$

- Calcule a $\sigma_{m\acute{a}x}$

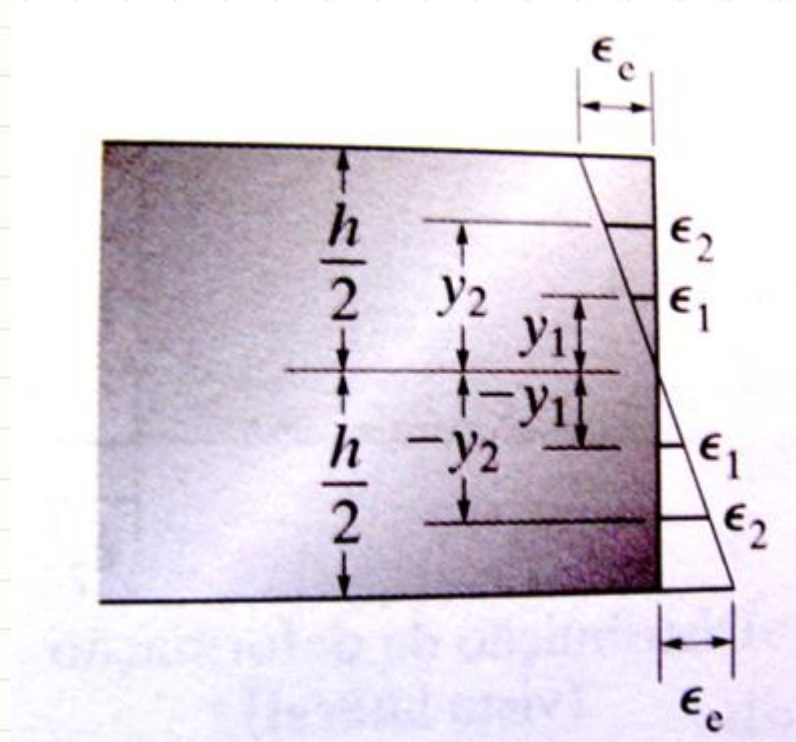
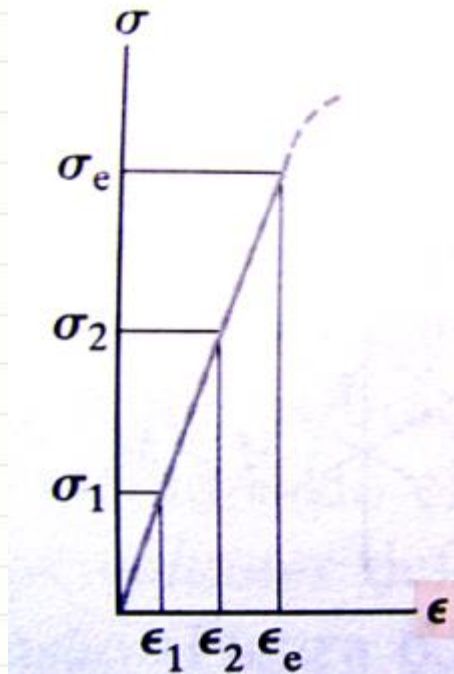




FLEXÃO INELÁSTICA

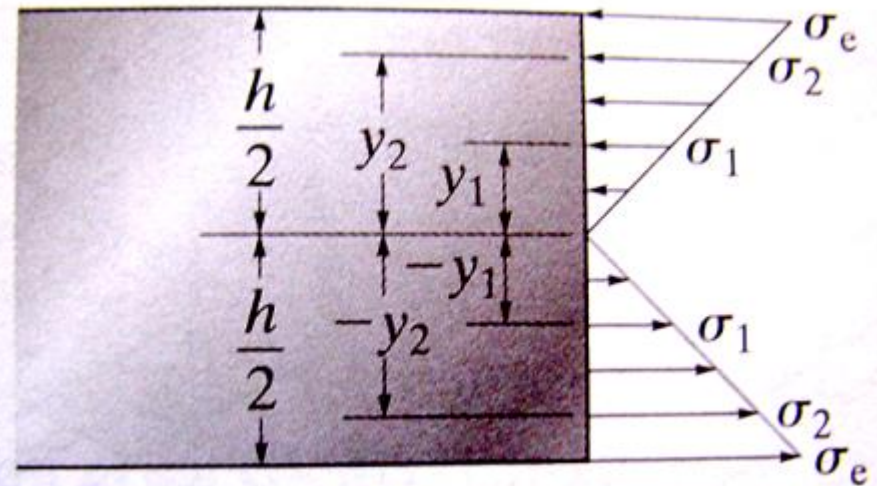
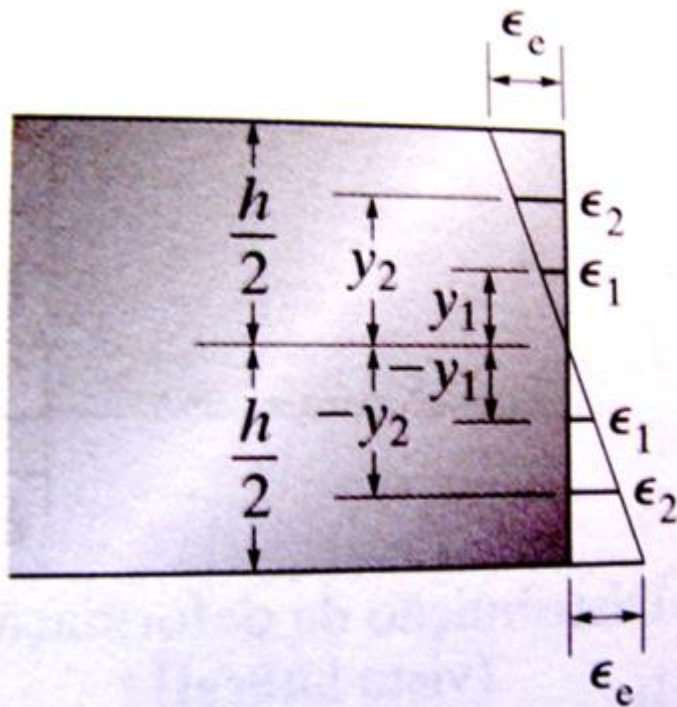
Flexão Inelástica

- Momento Elástico Máximo
 - Fibra superior e inferior escoando
 - Seção transversal simétrica ao eixo de momento



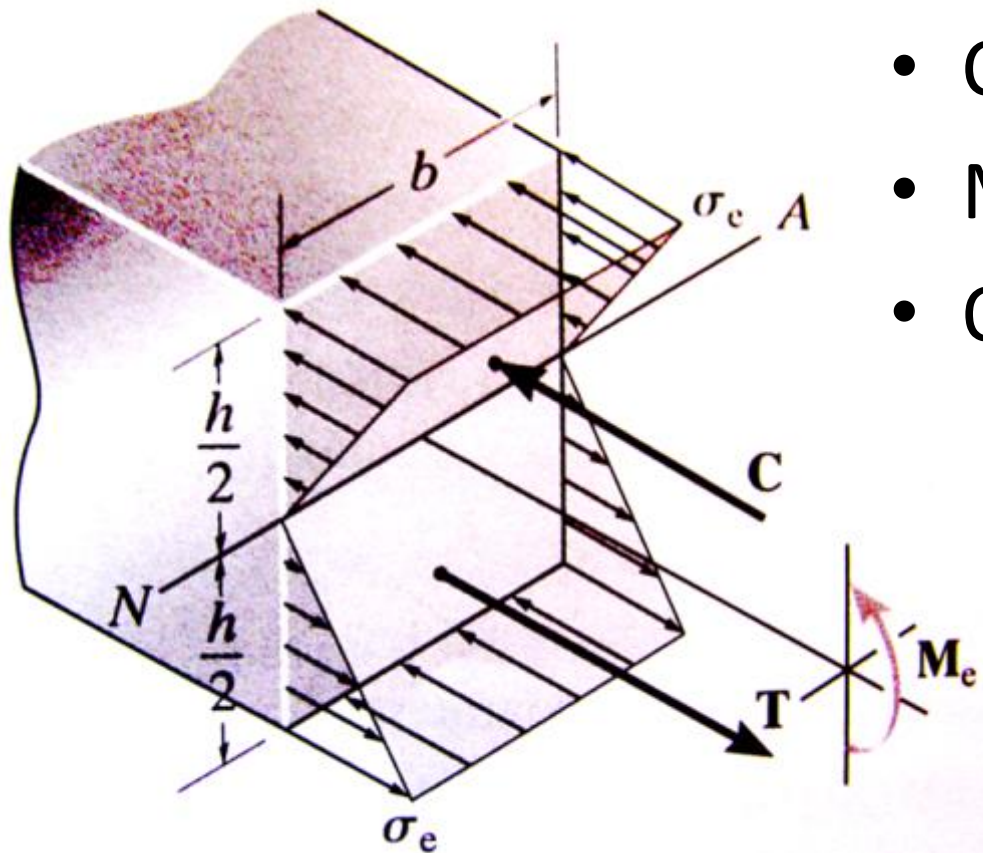
Flexão Inelástica

- Momento Elástico Máximo
 - Pela lei de Hooke...



Flexão Inelástica

- Cálculo do Momento Elástico Máximo
 - Em 3D...



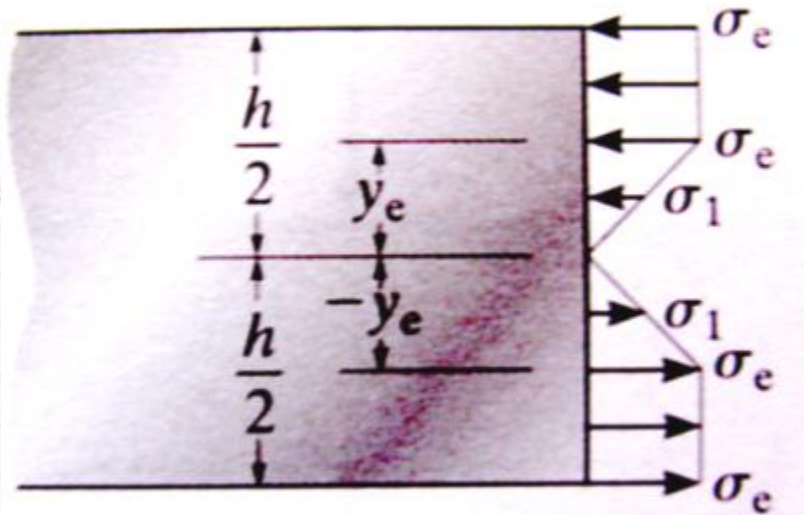
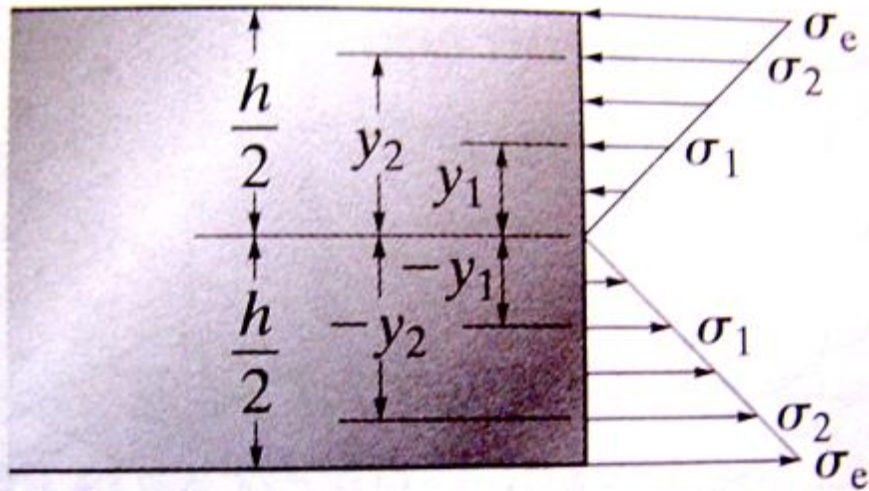
- $|C| = |T|$
- Cálculo pelo volume
- $M_e = C.d + T.d$
- Ou...

$$M_e = \frac{\sigma_e}{c} \cdot I$$

$$M_e = \frac{b \cdot h^2 \cdot \sigma_e}{6}$$

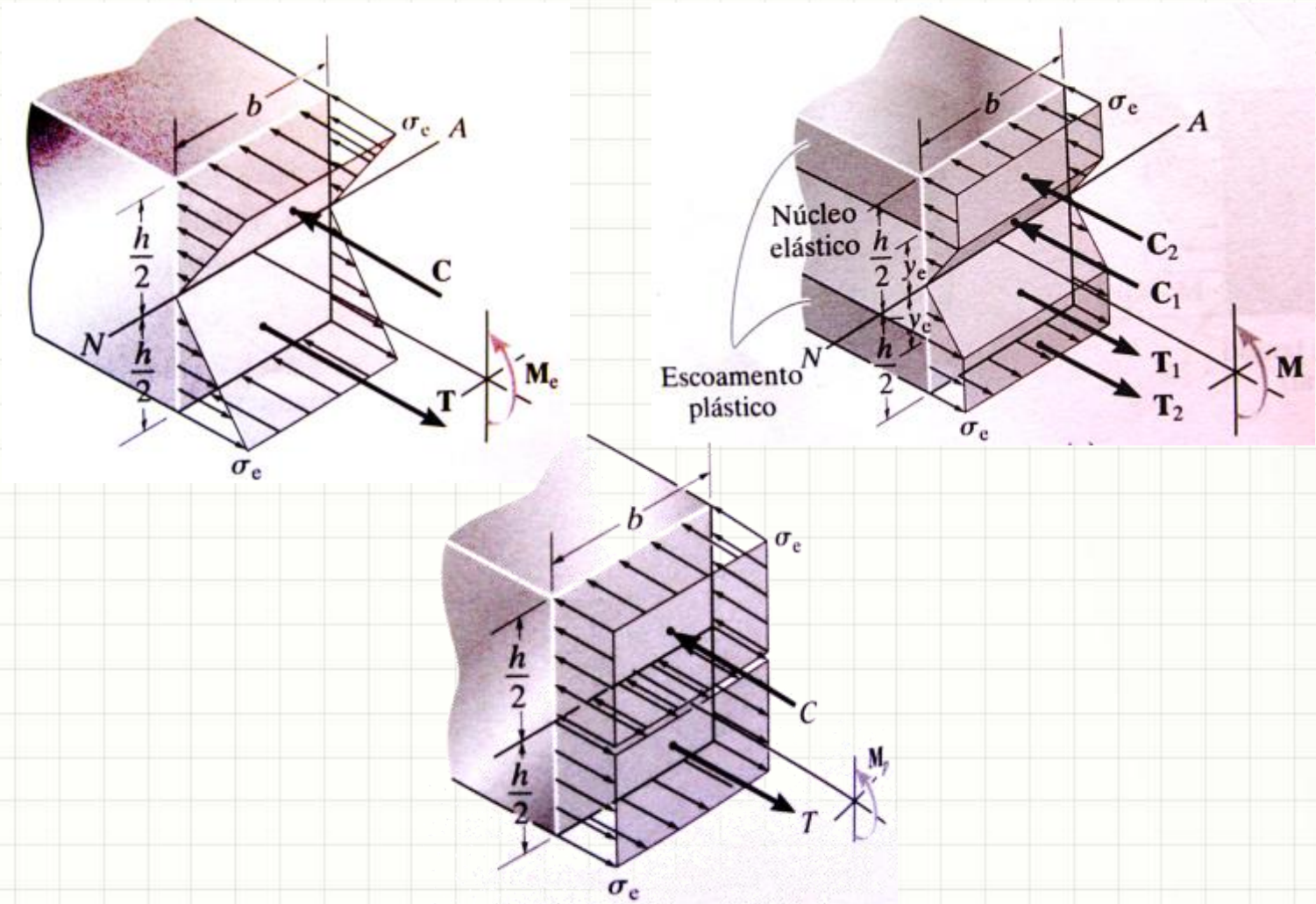
Flexão Inelástica

- Momento Plástico Máximo
 - Toda a seção escoando



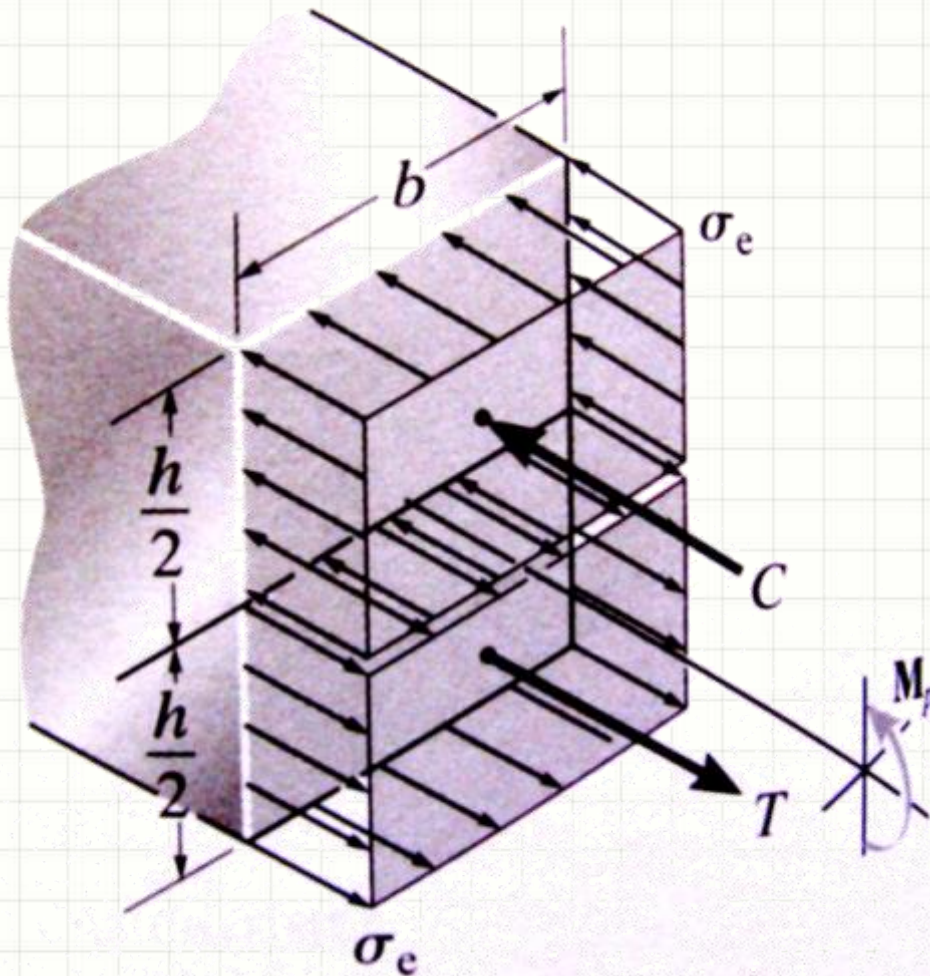
Flexão Inelástica

- Momento Plástico Máximo



Flexão Inelástica

- Cálculo do Momento Plástico Máximo



- $|C| = |T|$
- Cálculo pelo volume
- $M_p = C.d + T.d$

$$M_p = \frac{b \cdot h^2 \cdot \sigma_e}{4}$$

Flexão Inelástica

- Fator de Forma: Relação entre M_p e M_e

- Para seção retangular:

- $M_p = \frac{b \cdot h^2 \cdot \sigma_e}{4}$

- $M_e = \frac{b \cdot h^2 \cdot \sigma_e}{6}$

- $K = M_p / M_e$

- $K = 1,5$

- No limite, viga retangular aguenta 50% a mais
- Manuais trazem K para cada seção



PERGUNTAS?



CONCLUSÕES

Resumo

- Flexão Pura causa uma deformação
 - Linear com a distância do eixo
 - Provoca tensões lineares com distância do eixo
 - A fórmula da flexão permite calcular as tensões normais pelo momento fletor
 - Elasto-plásticos: resistência última majorada
 - **Exercitar: Exercícios Hibbeler**
-
- E em pilares, com mais de um momento?
 - Fórmula da Flexão Generalizada?



PARA TREINAR

Para Treinar em Casa

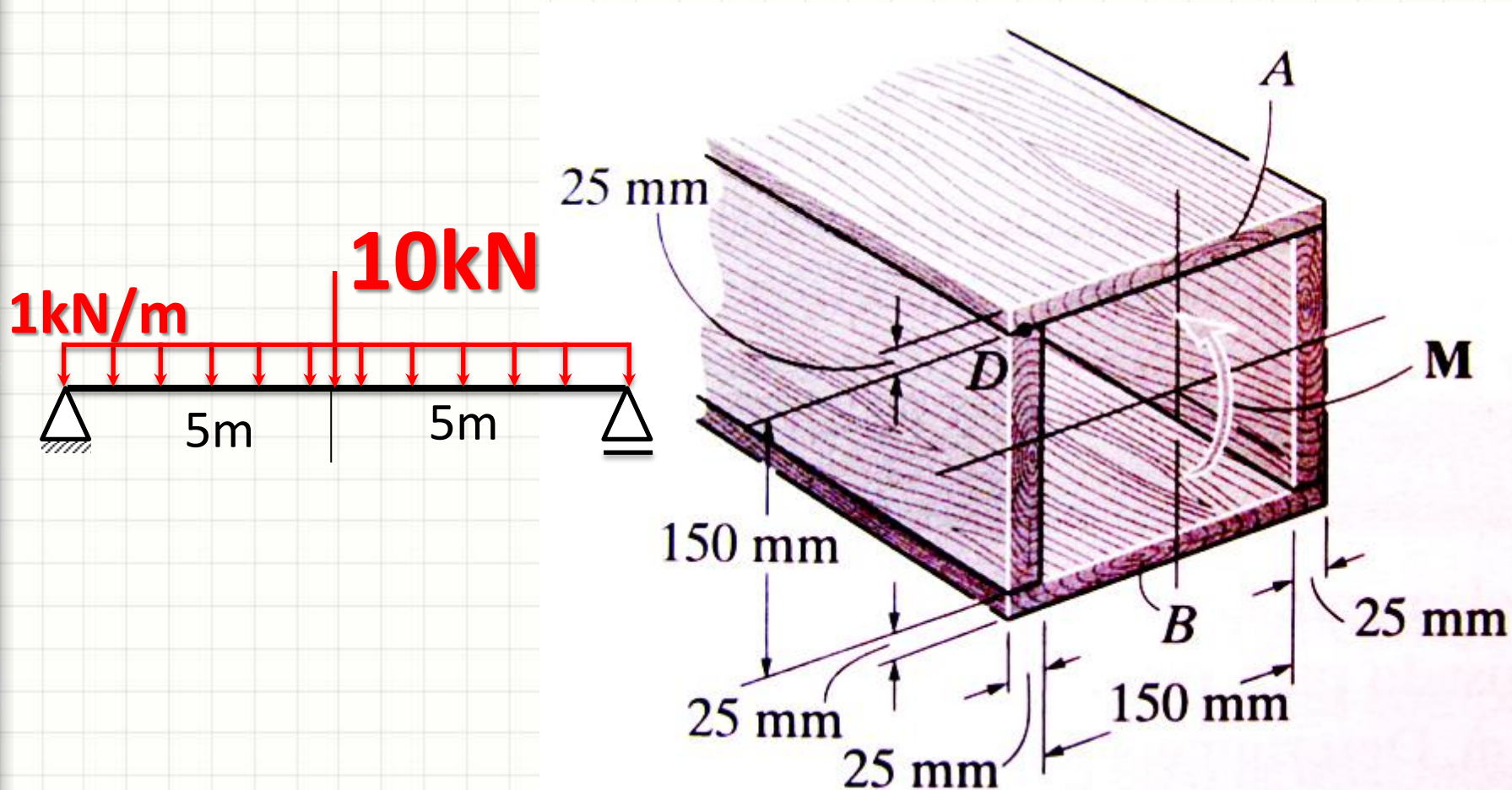
- Hibbeler (Bib. Virtual), Pág. 232 a 237
- Mínimos:
 - Exercícios 6.38, 6.42, 6.59, 6.72
- Extras:
 - Exercícios 6.47, 6.53, 6.73, 6.77
- Adote essas conversões:
 - 1 ksi = 7MPa
 - 1 pol = 25mm
 - 1 lb = 4,5N
 - 1hp = 1000W
 - 1lb/pé = 15 N/m



EXERCÍCIO

Exercício – Entrega Individual

- Calcule a $\sigma_{\text{máx}}$ na viga abaixo:



Para Treinar em Casa

Propriedades dos Materiais Utilizados em Engenharia

Materiais		Densidade (mg/m ³)	Módulo de elasticidade		Tensão de escoamento (MPa)			Tensão última (MPa)			Alongamento % em corpo de prova de 50mm	Coeficiente de Poisson	coeficiente de expansão termica x10-6
			E (GPa)	transversal G (GPa)	tração	compressão	cisalhamento	tração	compressão	cisalhamento			
Ligas de Alumínio Forjado	2014-T6	2,79	73,1	27	414	414	172	469	469	290	10	0,35	23
	6061-T6	2,71	68,9	26	255	255	131	290	290	186	12	0,35	24
Ligas de Ferro Fundido	cinza ASTM 20	7,19	67,0	27	-	-	-	179	669	-	0,6	0,28	12
	Maleável ASTM A-197	7,28	172	68	-	-	-	276	572	-	5	0,28	12
Ligas de Cobre	Latão vermelho C83400	8,74	101	37	70,0	70,0	-	241	241	-	35	0,35	18
	Bronze C86100	8,83	103	38	345	345	-	655	655	-	20	0,34	17
Ligas de Magnésio	Am 1004-T61	1,83	44,7	18	152	152	-	276	276	152	1	0,30	26
Ligas de Aço	Estrutural A-36	7,85	200	75	250	250	-	400	400	-	30	0,32	12
	Inoxidável 304	7,86	193	75	207	207	-	517	517	-	40	0,27	17
	Aço-ferramenta L2	8,16	200	75	703	703	-	800	800	-	22	0,32	12
Ligas de Titânio	Ti-6Al-4V	4,43	120	44	924	924	-	1000	1000	-	16	0,36	9,4

Materiais		Densidade (mg/m ³)	Módulo de elasticidade		Tensão de escoamento (MPa)			Tensão última (MPa)			Alongamento % em corpo de prova de 50mm	Coeficiente de Poisson	coeficiente de expansão termica
			E (GPa)	transversal G (GPa)	tração	compressão	cisalhamento	tração	compressão	cisalhamento			
Concreto	Baixa resistência	2,38	22,1	-	-	-	12	-	-	-	-	0,15	11
	Alta resistência	2,38	29,0	-	-	-	38	-	-	-	-	0,15	11
Plástico Reforçado	Kevlar 49	1,45	131	-	-	-	-	717	483	20,3	2,8	0,34	-
	30% de vidro	1,45	72,4	-	-	-	-	90	131	-	-	0,34	-
Madeira Estrutural de Alta Qualidade	Abeto Douglas	0,47	13,1	-	-	-	-	2,1	26	6,2	-	0,29	-
	Abeto Branco	3,60	9,65	-	-	-	-	2,5	36	6,7	-	0,31	-

Fonte **HIBBELER, R.C. Resistência dos materiais. São Paulo: Pearson Prentice Hall, 2004.**