



Prazo: **13/05/2018**

AULA: SEG TER QUA QUI SEX HORÁRIO: 1,2 3,4

PROFESSOR: Daniel Caetano

DISCIPLINA: CCE0330 – Resistência dos Materiais II

CURSO: ENGENHARIA CIVIL

R.A.:

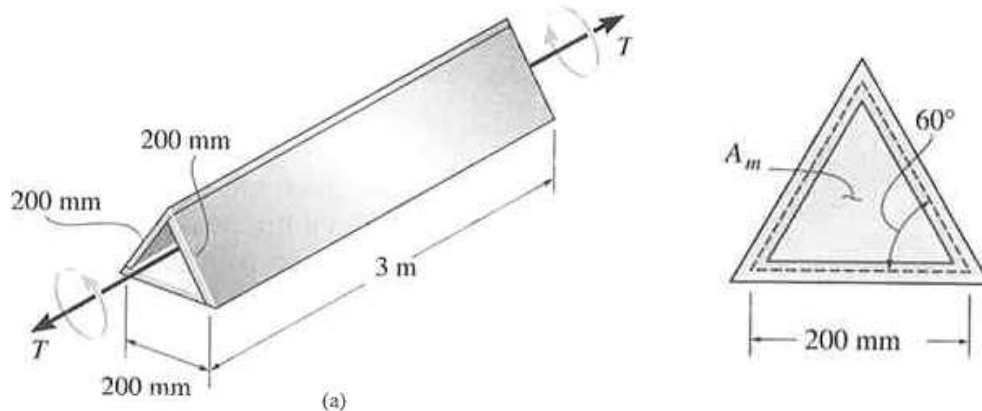
NOME:

INSTRUÇÕES

- Preencha corretamente o CURSO, o R.A. e seu NOME e, se necessário, o DIA DA SEMANA/HORÁRIO da aula;
- Entregue o trabalho pelo SAVA – tire uma foto dessa capa e da solução, colando em arquivo Word.
- NÃO serão aceitos trabalhos após o prazo, fique atento.

QUESTÕES - AULA 08

8.1. Um tubo triangular, conforme a figura abaixo, de chapas de aço de 5mm de espessura, com $G=75\text{GPa}$. Calcule a tensão de cisalhamento máxima e o ângulo de torção.



8.2. A concentração de tensões é um fenômeno complexo em que alguns trechos do material ficam sujeitos a maiores esforços quando há uma variação na região resistente da seção transversal. Sobre este fenômeno, analise as afirmativas abaixo:

- Não existe relação entre as características geométricas da variação da seção transversal e o valor numérico da concentração de tensão.
- O cálculo da concentração de tensão é muito simples, mas os ábacos são mais práticos e, por isso, as equações não são tão relevantes.
- Em geral, se a variação da seção transversal – como um furo, por exemplo – não ocorrer na região mais solicitada, não há grande problema e a mesma pode ser ignorada.

As afirmativas corretas são:

- a) I b) II c) III d) I, II e III e) Nenhuma