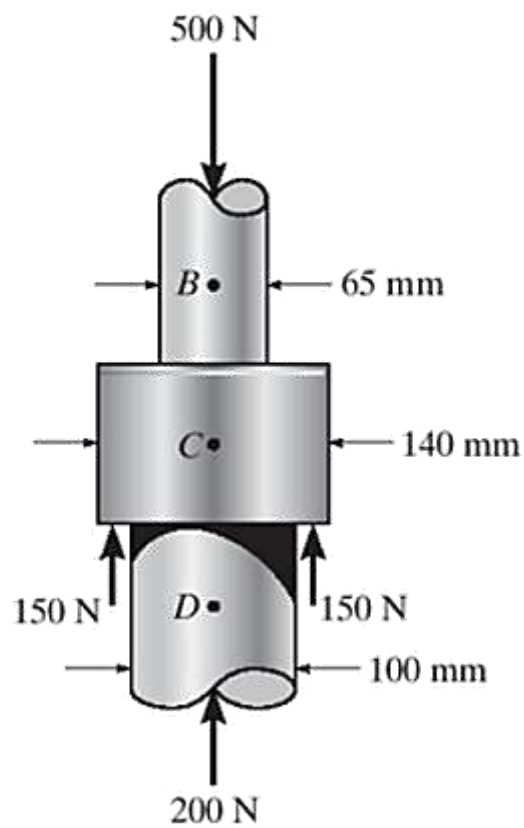
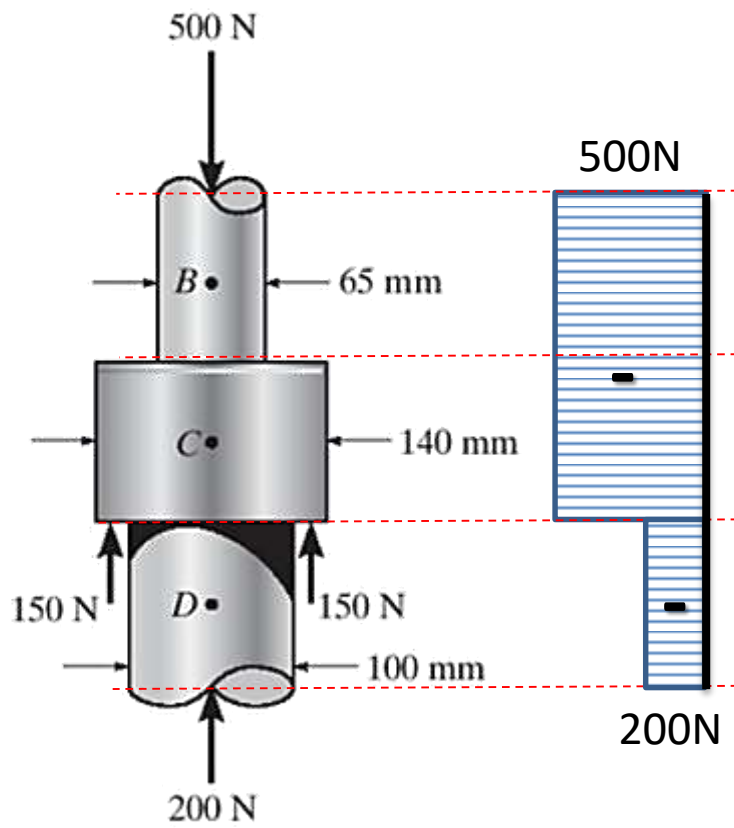


**QUESTÕES - AULA 08**

**6.1)** Determine as tensões normais nos pontos B, C e D:





$$\sigma_B = \frac{-500}{\pi \cdot 0,0325^2} \cong -151 \text{ kPa}$$

$$\sigma_C = \frac{-500}{\pi \cdot 0,070^2} \cong -32 \text{ kPa}$$

$$\sigma_D = \frac{-200}{\pi \cdot 0,050^2} \cong -25 \text{ kPa}$$