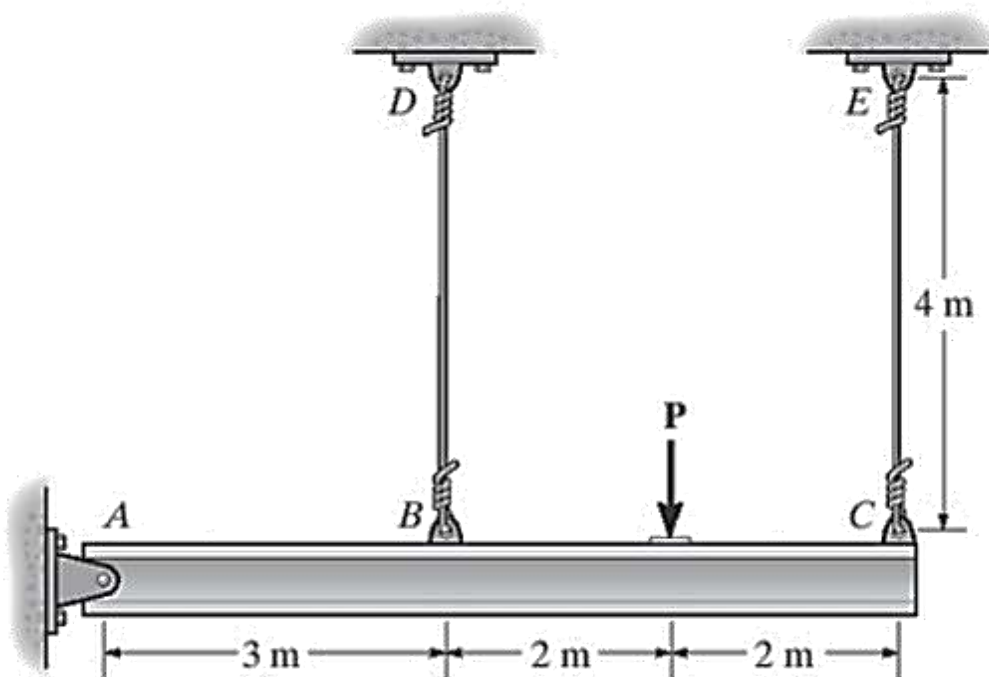
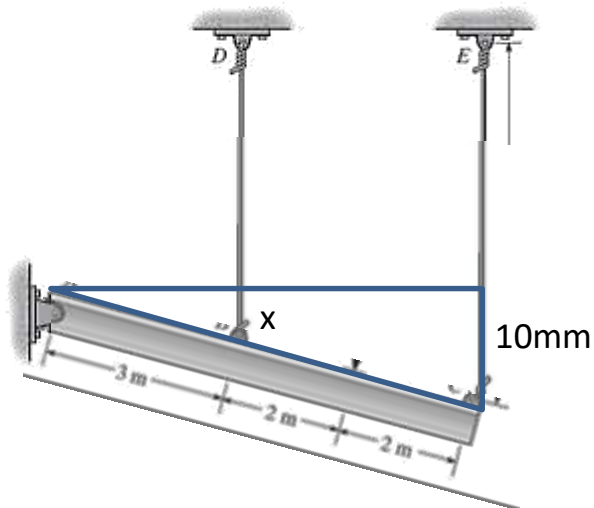


QUESTÕES - AULA 09

- 9.1)** Leia os exemplos 2.1 a 2.4 do Hibbeler, 7ª ed. e resolva: Considerando que a força P deslocou o ponto C 10mm para baixo, determine a deformação normal nos cabos CE e BD :



A resolução desse exercício depende de encontrar uma relação de proporção na deformação, que pode ser percebida pelo desenho deformado e o triângulo abaixo:



Desse triângulo tiramos a relação:

$$\frac{x}{3} = \frac{10}{7} \Rightarrow x = \frac{30}{7} \Rightarrow x \cong 4,3\text{mm}$$

Ou seja: o cabo BD cresceu 4,3mm.

Com essas informações, podemos calcular a deformação em cada cabo:

$$\epsilon_{CE} = \frac{4,01 - 4,00}{4,00} = 0,0025\text{m/m}$$

$$\epsilon_{BD} = \frac{4,0043 - 4,00}{4,00} \cong 0,0011\text{m/m}$$